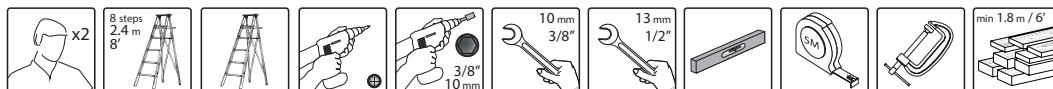
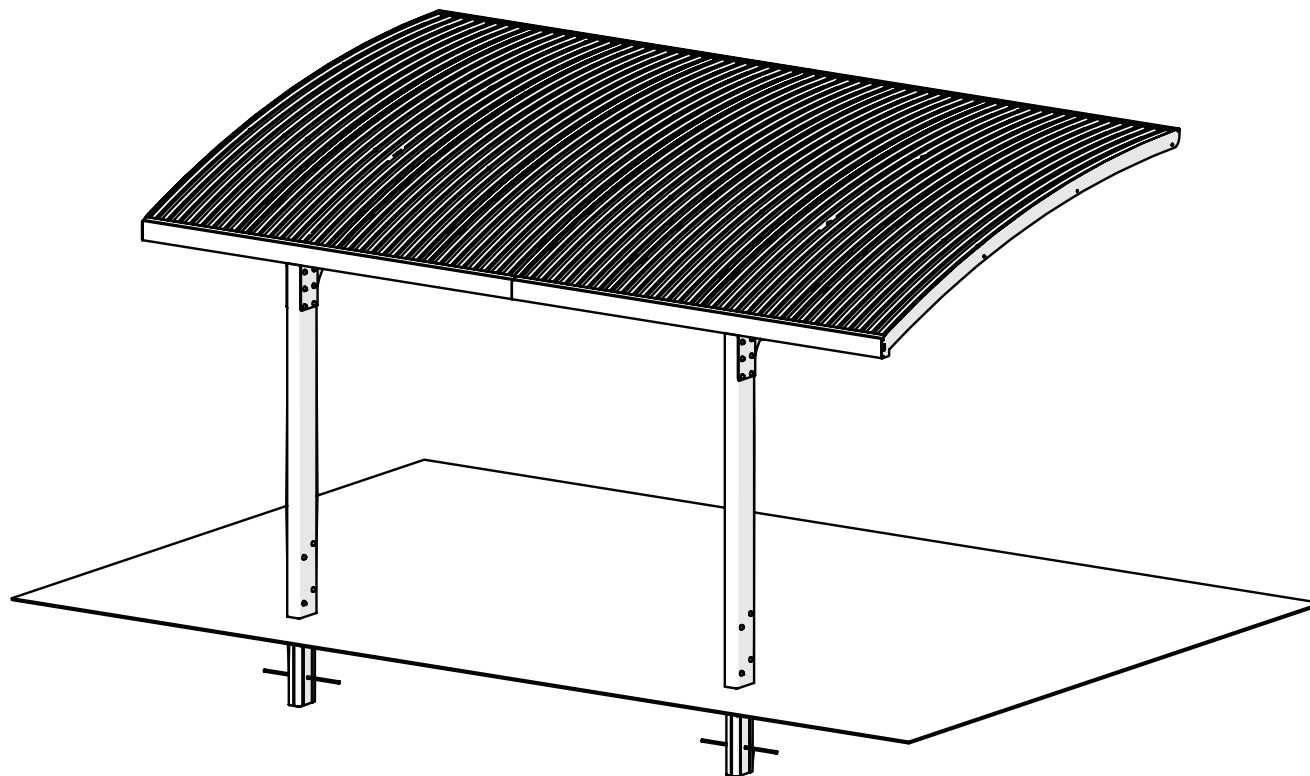


ARIZONA™ 5000 - WAVE





WE ARE HERE TO HELP
Contact us on our website :



Customer Support

bit.ly/3kY07dP

SCAN ME



Parts Request

bit.ly/3js7yZi

SCAN ME



Assembly Assistance

bit.ly/3kqqFEc

SCAN ME

ARGENTINA - GREECE - GREENLAND - ICELAND - ESTONIA - HUNGARY - JAPAN - LATVIA - LITHUANIA - MAURITIUS - MEXICO - ROMANIA - RUSSIA - TURKEY - UZBEKISTAN - UKRAINE - SWAZILAND

+972-4-848-6816

customer.service@palram.com

BELGIUM - ITALY - NETHERLANDS - PORTUGAL - SPAIN

04-848-6816

info.il@palram.co.il

ISRAEL

04-848-6816

info.il@palram.co.il

GERMANY

+49-180-522-8778

customer.serviceDE@palram.com

SWEDEN

+972-4-848-6816

customer.service@palram.com

FRANCE

0169-791-094

customer.serviceFR@palram.com

AUSTRIA - LUXEMBURG - LIECHTENSTEIN

+49-180-522-8778

customer.serviceDE@palram.com

USA

877-627-8476

hobbyservice@poly-tex.com

IRELAND - UNITED KINGDOM

01302-380775

customer.serviceUK@palram.com

NORWAY

+972-4-848-6816

customer.service@palram.com

CANADA

905-5646007

sales@footprintproducts.com

WE ARE HERE TO HELP

Contact us on our website :



SCAN ME

Customer Support

bit.ly/3kY07dP



SCAN ME

Parts Request

bit.ly/3js7yZi




SCAN ME

Assembly Assistance


bit.ly/3kqqFEc


AUSTRALIA

 03-9219-4444

 salesvic@palram.com

AUSTRALIA - GREENHOUSES

 03-9544-6-999


 info@mazedistribution.com.au


NEW ZEALAND

 0800 800 880


 customer.service@palram.com


SOUTH AFRICA

 011-397-7771


 receptionza@palram.com


SWITZERLAND

 062-287-33-77


 info@ritter.ch


DENMARK

 07-575 42 70


 post@nshnordic.com


CZECH REPUBLIC

 0493-523-523


 servis@garland.cz


FINLAND

 Neuvonta: 09-6866720
Tuki / Varaosat: 050-3715350


 www.horizontenterprises.fi
tuki@horizontenterprises.fi


POLAND

 Infolinia: 801-011-929
22-349-93-36


 kontakt@ogrodosfera.pl

CYPRUS

 0224-971-13


 alpaco@alpacodomica.com
www.alpacodomica.com


HUNGARY - SLOVAKIA

 +420-493-523-523

 servis@garland.cz

CROATIA - SLOVENIA

 0599-37-057

 info@ms-viscom.com

IMPORTANT

Please read these instructions carefully before you start to assemble this product .
Please carry out the steps in the order set out in these instructions.
Keep these instructions in a safe place for future reference.

Safety advice

- For safety purposes we strongly recommend the product to be assembled by at least two people.
- Some parts may have sharp edges. Please be careful when handling components. Always wear gloves, eye protection, and long sleeves when assembling or performing any maintenance on your product.
- Do not attempt to assemble the product in windy or wet conditions.
- Do not attempt to assemble the product if you are tired, have taken drugs, medications or alcohol, or if you are prone to dizzy spells.
- Dispose of all plastic bags safely – keep them away from children's reach.
- Keep children away from the assembly area.
- When using a stepladder or power tools, make sure that you are following the manufacturer's safety advice.
- Do not climb or stand on the roof.
- Do not hang or lay on the profiles.
- Heavy articles should not be leaned against the poles.
- Keep roof and gutters clear of snow, dirt & leaves.
- Heavy snow load on the roof can make it unsafe to stand below or nearby.
- If color was scratched during assembly it can be fixed.

Cleaning instructions

- In order to clean the product, use a mild detergent solution and rinse with cold clean water.
- Do not use acetone, abrasive cleaners, or other special detergents to clean the panels.
- Clean the product once assembly is complete.

Before starting assembly

- Choose your site carefully before beginning assembly.
- The ground surface must be perfectly flat and leveled and have a solid base such as concrete, asphalt, deck etc.
- Sort the parts and check against the content parts list.
- Parts should be laid out close at hand. Keep all small parts (screws etc.) in a bowl so they do not get lost.
- Please consult your local authorities if any permits are required prior to constructing the product.

Tools & Equipment



T001 (Supplied)

Required for assembly (in addition to the previously depicted tools)

1. 8 wooden beams, minimum 6' long (1.8 m)
2. Concrete
3. Digging equipment, compatible with the soil type and required measurements
4. High step ladder, minimum of 8 rungs (8' / 2.4 m)

During Assembly

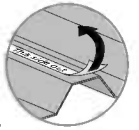


When encountering the information icon, please refer to the relevant assembly step for additional comments and assistance.



Attention

- During assembly use a soft surface below the parts to avoid scratches and damages.
- Please make sure you install the panels with the UV protected side out (marked with "THIS SIDE OUT") and remove the sticker as panels are in place.



Step 1: Dig two (2) holes according to the specified measurements and make sure the bottom is well tightened.

Plan ahead according to the placement of the parking as shown in the drawing.

Make sure the pits' walls are at a 90°.

If the ground is sandy and digging proper holes is impossible, please consult a local expert / constructor.

Step 2: Profiles #8646 come covered in plastic film, please do not peel at this point, it serves to protect the profiles from the concrete. These profiles assist in stabilizing the concrete casting, and will be later assembled in the roof.

Step 5: Please use wooden beams (not supplied) to set and hold the aluminum poles in place, make sure the profiles are set at a depth of 19.6" (50 cm) in accordance with the former step (4). The aluminum poles must be leveled in all directions.

Step 6: Please note and make sure the concrete casting reaches the line that was marked on the profile at the previous steps.

Step 7: Please wait for the concrete to be fully set and dry, in accordance with the manufacturer's instructions and depending on the weather conditions, before continuing with the assembly!

Step 9: Please note the profile's direction.

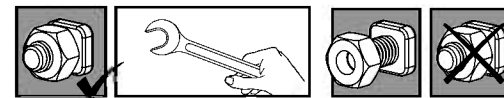
Step 19: Optional: if you find it difficult to tighten the screws, it is possible to use toggle clamps before tightening the screws. Make sure the toggle clamps do not come in direct contact with the powder coated profiles!. Use a wooden plank in order to protect the profile from bending.

Step 31: In order to be able to tighten the screws, use a high step ladder. **Be careful!**

- Tighten all screws at the end of assembly.

Notice the marks on each step:

- During assembly some screws are fastened fully by wrench while others are fastened just after the whole carport is assembled and leveled.



Note:

Anchoring this product to the ground is essential to its stability and rigidity. It is required to complete this stage in order for your warranty to be valid.

IMPORTANT

Veuillez lire attentivement ces instructions avant de débiter le montage du produit.
Veuillez suivre les étapes dans l'ordre indiqué dans ces instructions.
Conservez ces instructions en lieu sûr pour référence ultérieure.

Consignes de sécurité

- Veuillez suivre les instructions telles que listées dans ce manuel.
- Triez les pièces et contrôlez-les par rapport à la liste du contenu.
- Pour des raisons de sécurité, nous recommandons vivement que le produit soit assemblé par au moins deux personnes.
- Certaines pièces présentent des bords métalliques. Veuillez manipuler les composants avec précaution. Portez des gants, des chaussures et des lunettes de sécurité tout au long de l'assemblage.
- N'essayez pas d'assembler le produit en cas de vent ou de conditions humides.
- Jetez précautionneusement tous les sacs plastiques – tenez-les hors de portée des enfants.
- Tenez les enfants à distance de la zone de montage.
- N'essayez pas d'assembler le produit si vous êtes fatigué, avez pris des médicaments ou consommé de l'alcool, ou si vous êtes enclin aux vertiges.
- Si vous utilisez un escabeau ou des outils électriques, assurez-vous de respecter les consignes de sécurité du fabricant.
- Ne montez pas sur le toit.
- Les objets lourds ne devraient pas être appuyés contre les poteaux.
- Éliminez la neige, la terre et les feuilles du toit et des gouttières.
- Une lourde charge de neige sur le toit peut rendre dangereux le fait de se tenir debout en dessous ou à proximité.
- Ce produit a été conçu pour être principalement utilisé comme belvédère.
- Si la couleur a été rayée pendant l'assemblage, elle peut être réparée.

Instructions de nettoyage

- Pour nettoyer le produit, utilisez une solution détergente douce et rincez à l'eau claire froide.
- N'utilisez pas d'acétone, de nettoyeurs abrasifs, ou autres détergents spéciaux pour nettoyer les panneaux.
- Nettoyez le produit une fois le montage terminé.

Avant l'Assemblée

- Choisissez votre site avec soin avant de commencer l'assemblage.
- La surface du sol doit être parfaitement plate et nivelée et avoir une base solide telle que comme le béton, l'asphalte, le pont, etc.
- Ordonnez les pièces et vérifiez-les avec la liste des pièces contenues.
- Les pièces doivent être disposées à portée de main. Rangez toutes les petites pièces (vis, etc.) dans un bol pour ne pas les égarer.
- Veuillez consulter les autorités locales au cas où des permis sont nécessaires pour la construction du produit.

Outils et équipement

T001 (Fournis)

Requis pour l'assemblage (en plus des outils précédemment décrits)

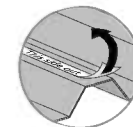
1. huit (8) poutres en bois de 6' po de long au minimum (1.8 m)
2. Béton
3. Équipement de forage compatible avec le type de sol et les mesures requises
4. Grande échelle, au minimum 8 barreaux (8 pi / 2,40 m)

Pendant l'assemblage

Lorsque vous rencontrez l'icône Informations, veuillez vous référer à l'étape d'assemblage pertinente afin d'obtenir davantage de commentaires et d'aide.

**Atención**

- Pendant le montage, placez une surface souple sous les pièces pour éviter de les érafler ou de les endommager.
- Veuillez vous assurer d'avoir installé les panneaux avec le côté anti-UV vers l'extérieur (indiqué par l'inscription « THIS SIDE OUT ») Retirez l'autocollant en plastique au fur et à mesure que les panneaux sont en place.



Étape 1: Creuser deux (2) trous en fonction des mesures spécifiées et s'assurer que le fond soit bien étanche. Prévoir l'emplacement du parking comme l'illustre le schéma. S'assurer que les trous muraux soient à un angle de 90°. Si le sol est sableux et qu'il est impossible de creuser des trous, contacter un expert local / un constructeur.

Étape 2: Les profilés #8646 sont livrés couverts d'un film plastique. Ne pas retirer ce film pour le moment, il sert à protéger les profilés du béton. Ces profilés permettent de stabiliser le coulage de béton et seront plus tard assemblés sur le toit.

Étape 5: Utiliser les poutres en bois (non fournies) pour placer et maintenir en place les poteaux en aluminium. S'assurer que les profilés soient placés à une profondeur de 19,6 po (50 cm) conformément à l'étape précédente (4). Les poteaux en aluminium doivent être parfaitement nivelés.

Étape 6: Noter et s'assurer que le coulage de béton atteigne la ligne qui a été marquée sur le profilé à l'étape précédente.

Étape 7: Avant de continuer l'assemblage, attendre que le béton soit complètement sec, conformément aux instructions du fabricant et en fonction des conditions climatiques.

Étape 9: Noter l'orientation du profilé.

Étape 19: Facultatif : Si les vis sont difficiles à serrer, il est possible d'utiliser des dispositifs de serrage à genouillère avant de les serrer. S'assurer que les dispositifs de serrage ne touchent pas directement le revêtement en poudre des profilés ! Utiliser une planche en bois afin de ne pas tordre le profilé.

Étape 31: Afin de pouvoir serrer les vis, utiliser une grande échelle. **Faire bien attention !**

- Resserrez toutes les vis en fin de montage.

Remarques (à la procédure par étapes)

- Pendant l'assemblage, certaines vis peuvent être serrées à fond à l'aide d'une clé tandis que d'autres ne sont à serrer qu'une fois que l'abri de voiture est entièrement monté et mis à niveau.

**Remarque:**

Cette étape d'ancrage du produit au sol est essentielle à sa stabilité et à sa rigidité, elle est de plus nécessaire pour assurer la validité de votre garantie.

WICHTIG

Bitte lesen Sie diese Anleitung aufmerksam durch, bevor Sie mit der Montage dieses Produktes beginnen. Bitte führen Sie die einzelnen Schritte in der in dieser Anleitung angegebenen Reihenfolge durch. Bewahren Sie diese Anleitung für späteren Gebrauch sicher auf.

Pflege- und Sicherheitshinweise

- Bitte folgen Sie den in diesem Handbuch aufgeführten Anweisungen.
- Sortieren Sie die Teile und überprüfen Sie Sie gegen den Inhalt der Liste
- Aus Sicherheitsgründen empfehlen wir, das Produkt nicht alleine zusammenzubauen.
- Einige Teile besitzen Kanten aus Metall. Seien Sie vorsichtig, wenn Sie diese Teile zusammenbauen. Tragen Sie während des Aufbaus immer Handschuhe, Schuhe und Schutzbrillen.
- Versuchen Sie nicht, den Carport bei windigen oder feuchten Wetterverhältnissen zusammenzubauen.
- Entsorgen Sie die Plastikbeutel vorschriftsgemäss – und achten Sie darauf, dass sie nicht in Reichweite von Kindern kommen.
- Halten Sie Kinder während des Aufbaus vom Carport fern.
- Versuchen Sie nicht, den Carport aufzubauen, wenn Sie müde sind, Drogen, Medikamente oder Alkohol zu sich genommen haben oder zu Schwindelanfällen neigen.
- Wenn Sie eine Stufenleiter oder Elektrowerkzeuge benutzen, achten Sie darauf, die Sicherheitshinweise des Herstellers zu befolgen.
- Klettern Sie nicht auf das Dach. Es sollten keine schweren Gegenstände gegen die Stangen gelehnt werden.
- Bitte wenden Sie sich an Ihre Kommunalbehörde, falls der Aufbau des Carports eine Genehmigung benötigen sollte.
- Halten Sie das Dach und die Dachrinnen frei von Schnee, Dreck und Blättern.
- Grosse Mengen von Schnee auf dem Dach können den Carport beschädigen und dazu führen, dass es nicht mehr sicher ist, unter oder neben ihm zu stehen.
- Dieses Produkt wurde gestaltet, um hauptsächlich als Carport benutzt zu werden.
- Wenn die Farbe während der Montage zerkratzt wurde, kann sie fixiert werden.

Reinigungsanweisungen

- Säubern Sie das Produkt nach dem Aufbau.
- Um die Gartenlaube zu reinigen, verwenden Sie ein mildes Reinigungsmittel und spülen Sie es mit kaltem, sauberem Wasser ab.
- Verwenden Sie für die Reinigung der Paneele kein Azeton, keine Scheuermittel oder andere spezielle Reinigungsmittel.

Bevor Sie beginnen

- Wählen Sie Ihren Standort sorgfältig, bevor Sie mit dem Aufbau beginnen.
- Der Untergrund muss vollkommen flach und eben sein und einen festen Untergrund haben, wie Beton, Asphalt, Fliesen etc.
- Sortieren Sie die Teile und prüfen, ob alle Teile, die auf der Inhaltsliste stehen erhalten sind. Die Teile sollten in Ihrer unmittelbarer Nähe liegen.
- Bewahren Sie alle Kleinteile (Schrauben etc.) in einer Schüssel auf damit sie nicht verloren gehen.
- Consult Fragen Sie bei den örtlichen Behörden nach, ob es irgendwelche Einschränkungen für den Aufbau gibt oder Genehmigungen erforderlich sind, um diesen Gartenschuppen

Werkzeug & Ausrüstung

T001 (Geliefert)

Erforderlich für die Montage (zusätzlich zu den zuvor dargestellten Werkzeugen)

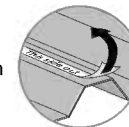
1. acht (8) Holzbalken, mindestens 6' lang (1.8 m)
2. Beton
3. Tiefbau- Einrichtung, kompatibel mit der Bodenart und den erforderlichen Messungen
4. Hochstufenleiter, mind. 8 Sprossen (8' / 2.4 m)

Während des Aufbaus

Wenn Sie auf das Informationssymbol treffen, lesen Sie bitte den betreffenden Montageschritt für weitere Anmerkungen und Unterstützung nach.

**Achtung:**

- Bitte achten Sie darauf, die Paneele mit der UV-geschützten Seite nach außen (Kennzeichnung «THIS SIDE OUT»)Entfernen Sie den Plastikaufkleber, wenn die Platten angebracht sind.
- Legen sie während des Aufbaus eine weiche Unterlage unter die einzelnen Teile, um Kratzer und Schäden zu vermeiden.



Schritt 1: Graben Sie zwei (2) Löcher entsprechend den angegebenen Messungen und stellen Sie sicher, dass der Boden fest gestrafft ist. Planen Sie im voraus gemäß der Platzierung des Parkplatzes, wie in der Zeichnung gezeigt wird. Stellen Sie sicher, dass die Löcher der Wände bei 90 ° sind. Falls der Boden ist sandig und das Graben richtigen Löcher unmöglich ist, konsultieren Sie bitte einen lokalen Experten / Konstruktor.

Schritt 2: Profles # 8646 kommen in Plastikfolie abgedeckt, bitte nicht abziehen an dieser Stelle, es dient dazu, die Profile aus dem Beton zu schützen. Diese Profile helfen bei der Stabilisierung des Betongusses und werden später im Dach montiert.

Schritt 5: Bitte verwenden Sie Holzbalken (nicht mitgeliefert), um die Aluminiumstangen festzulegen und zu halten. Stellen Sie sicher, dass die Profile nach dem ersten Schritt (4) in einer Tiefe von 19,6" (50 cm) eingestellt sind. Die Aluminiumstangen müssen in alle Richtungen geebnet werden.

Schritt 6: Bitte beachten Sie, und stellen Sie sicher, dass der Betonguss die Linie erreicht, die auf dem Profil in den vorherigen Schritten markiert wurde.

Schritt 7: Bitte warten Sie, bis der Beton nach den Anweisungen des Herstellers und abhängig von den Wetterbedingungen vollständig eingestellt und trocken ist, bevor Sie mit der Montage fortfahren!

Schritt 9: Bitte beachten Sie die Richtung des Profils.

Schritt 19: Optional: Wenn es schwierig ist, die Schrauben festzuziehen, ist es möglich, Kipphebel vor dem Anziehen der Schrauben zu verwenden. Bitte achten Sie darauf, dass die Kniehebelklemmen nicht direkt mit den pulverbeschichteten Profilen in Berührung kommen.

Schritt 31: Um die Schrauben festzuziehen zu können, verwenden Sie eine Hochstufenleiter.

Seien Sie vorsichtig!

- Bitte ziehen Sie alle Schrauben am Ende des Aufbaus fest.

Achten Sie auf die Zeichen neben jedem Schritt:

- Während des Aufbaus werden einige Schrauben mit Hilfe eines Schraubenschlüssels festgezogen, während andere erst nach dem Aufbau und der Justierung des gesamten Carports festgezogen werden



Note: Die Verankerung dieses Produkts im Untergrund ist wesentlich für seine Stabilität und Festigkeit. Sie ist unablässlich, um diesen Arbeitsschritt zu beenden, damit Ihre Garantie gültig bleibt.

IMPORTANTE

Le rogamos lea con atención las siguientes instrucciones antes de empezar a montar este producto. Siga los distintos pasos en el mismo orden de las instrucciones. Guarde las instrucciones en un lugar seguro para poder consultarlas en el futuro.

Consejos de cuidado y seguridad

- Por motivos de seguridad, recomendamos encarecidamente que el producto sea montado al menos por dos personas.
- Algunas piezas pueden tener bordes afilados. Por favor, tenga cuidado al manipular los componentes. Lleve siempre guantes, protección ocular y mangas largas al montar o realizar cualquier mantenimiento de su producto.
- No intente montar el producto en condiciones de viento o humedad.
- Tire todas las bolsas de plástico con seguridad; manténgalas fuera del alcance de los niños pequeños.
- Mantenga a los niños lejos del área de montaje.
- No intente montar el producto si está cansado, ha tomado drogas, medicamentos o alcohol o si es propenso a ataques de mareo.
- Cuando utilice una escalera de mano o herramientas eléctricas, asegúrese de seguir los consejos de seguridad del fabricante.
- No trepe ni se ponga de pie en el tejado.
- No se deben apoyar objetos pesados a las barras.
- No se cuelgue ni se tumbe en los perfiles.
- Mantenga el tejado y el canalón sin nieve, suciedad ni hojas.
- No es seguro pararse debajo o cerca cuando hay gran cantidad de nieve sobre el techo.
- Si se araña el color durante el montaje, se puede arreglar.

Instrucciones de limpieza

- Limpie el producto una vez terminado el montaje.
- Cuando necesite limpiar su producto, use una solución de detergente suave y aclárelo con agua limpia fría.
- No utilice acetona, limpiadores abrasivos ni otros detergentes especiales para limpiar los paneles.

Antes de empezar:

- Elija su sitio cuidadosamente antes del ensamblaje inicial.
- La superficie del terreno debe estar perfectamente plana, nivelada y tener una base sólida tal como concreto, asfalto, cubierta, etc.
- Las partes deben disponerse al alcance de la mano.
- Mantenga todas las piezas pequeñas (tornillos, etc.) en un recipiente para que no se pierdan.
- Consulte las limitaciones, requisitos, permisos y a las autoridades locales para la construcción de este cobertizo de jardín.

Herramientas y equipo



T001 (Suministrados)

Requis pour l'assemblage (en plus des outils précédemment décrits)

1. ocho (8) vigas de madera de mínimo 6' de largo (1.8 m)
2. Béton
3. Équipement de forage compatible avec le type de sol et les mesures requises
4. Escalera de escalón alto, mínimo de 8 peldaños (8' / 2.4 m)

Durante el montaje

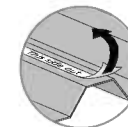


Cuando vea el icono de información, por favor, acuda al paso de montaje correspondiente para ver comentarios y asistencia adicional.



Atención

- Asegúrese de que instala los paneles con la cara que protege de los rayos UV hacia afuera (marcado con "THIS SIDE OUT")
Retire el adhesivo de plástico cuando los paneles estén en su lugar.
- Durante el montaje, ponga algo suave por debajo de las piezas, para evitar que se rayen o estropeen.



Paso 1: cave dos (2) orificios acorde a las medidas especificadas y asegúrese de que la base esté bien ajustada. Planeelo con anticipación según la ubicación del estacionamiento tal como muestra el dibujo. Asegúrese de que las paredes con los orificios estén a 90°. Si el suelo es arenoso y resulta imposible cavar orificios adecuados, consulte a un constructor/experto local.

Paso 2: los perfiles #8646 están cubiertos con una película plástica. No se la saque en este momento ya que protege los perfiles en el contacto con el hormigón. Estos perfiles ayudan a estabilizar la fundición de hormigón, y se colocarán más adelante en el techo.

Paso 5: utilice vigas de madera (no provistas) para montar y sostener las varas de aluminio en su lugar. Asegúrese de que los perfiles estén a una profundidad de 19,6" (50 cm) según el paso anterior (4). Las varas de aluminio deben estar niveladas en todas las direcciones.

Paso 6: asegúrese de que la fundición de hormigón alcance la línea marcada sobre el perfil en los pasos anteriores.

Paso 7: aguarde hasta que el hormigón esté completamente acomodado y seco, según las instrucciones del fabricante y las condiciones climáticas, antes de comenzar con el montaje.

Paso 9: tenga en cuenta la dirección del perfil.

Paso 19: Opcional: si tiene dificultades para ajustar los tornillos, es posible utilizar abrazaderas de palanca antes de ajustar los tornillos. ¡Asegúrese que las abrazaderas de palanca no estén en contacto directo con perfiles recubiertos de polvo! Utilice un tablón de madera para proteger el perfil y que no se doble.

Étape 31: Para poder ajustar los tornillos, utilice una escalera de escalón alto. **¡Tenga cuidado!**

- Ajuste todos los tornillos al final del montaje.

Fíjese en las marcas de cada paso:

- Durante el montaje, algunos tornillos se sujetan completamente con una llave, mientras que otros se sujetan justo después de montar y nivelar todo el cobertizo.



Por favor:

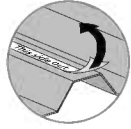
tenga en cuenta: Anclar este producto al suelo es esencial para su estabilidad y rigidez. Es necesario completar esta fase para que su garantía sea válida.

במהלך ההרכבה:

כאשר מופיע סימן זה, נא לעיין בשלב ההרכבה המצוין כדי לקרוא הערות ומידע נוסף.



שים לב:



- יש לוודא שלוחות הגג מותקנים כשצידים המוגן מפני קרינת UV מופנה כלפי מעלה (מסומן בכיתוב "THIS SIDE OUT") ולהסיר את המדבקה כשהפנלים במקומם.
- במהלך ההרכבה יש להניח משטח רך כגון קרטון מתחת לחלקי המוצר כדי למנוע שריטות והסרת צבע.

הערות לשלבים:

- שלב 1:** חפור שני (2) בורות לפי המידות המצוינות וודא שהתחתית מהודקת היטב. תכנן מראש לפי מיקום החניה כמוצג בשרטוט. וודא שדפנות הבורות בזווית 90°. אם האדמה חולית וחפירה נאותה אינה אפשרית, היועץ במומחה/בנאי מקומי.
- שלב 2:** הפרופילים מס' 8646 מצופים ברדיד פלסטי, נא לא לקלף אותו כעת, הוא משמש להגנת הפרופילים מהבטון. הפרופילים האלה מסייעים לייצוב יציקת הבטון, ויורכבו בהמשך בגג.
- שלב 5:** השתמש בקורות העץ (שאינן כלולות) כדי לקבע ולהחזיק את עמודי האלומיניום במקומם, וודא שהפרופילים קבועים בעומק של 50 ס"מ בהתאם לשלב הקודם (4). עמודי האלומיניום חייבים להיות מפולסים בכל הכיוונים.
- שלב 6:** נא שים לב וודא שיציקת הבטון מגיעה לקו שסומן על הפרופיל בשלבים הקודמים.
- שלב 7:** נא המתן שהבטון יתקשה ויתייבש לגמרי, בהתאם להוראות היצרן ובהתאם לתנאי מזג האוויר, לפני המשך ההרכבה.
- שלב 9:** נא לשים לב לכיוון הפרופיל.
- שלב 19:** אופציונלי: אם קיים קושי בהידוק הברגים, תוכל להשתמש בחבקים (קלמרות) לפני הידוק הברגים. הקפד שהחבקים לא יבואו במגע ישיר עם הפרופילים המצופים באבקה! השתמש בקרש מעץ כדי למנוע מהפרופיל להתכופף.
- שלב 31:** כדי להדק את הברגים השתמש בסולם גבוה. **היזהר!**
- נא להדק את כל הברגים היטב בסיום ההתקנה.

טל"ח

שימו לב לסימנים בכל שלב:

- במהלך ההרכבה, כמה ברגים מהודקים במלואם על ידי מפתח ברגים בעוד אחרים מהודקים רק לאחר גמר הרכבת החנייה ופילוסה.



שים לב:

עיגון המוצר לקרקע חיוני ליציבות ועמידותו. תוקף האחריות תלוי בהשלמת שלב זה.

חשוב

נא לקרוא בקפידה את הוראות ההרכבה לפני תחילת הרכבת המוצר. נא לבצע את שלבי ההרכבה בסדר המוצג בהוראות אלה. נא לשמור את הוראות ההרכבה במקום בטוח לשימוש עתידי.

הנחיות טיפול ובטיחות:

- מסיבות בטיחותיות מומלץ מאוד להרכיב את המוצר על ידי שני אנשים.
- לחלקים מסוימים יש קצוות מתכת - נא לטפל בחלקים אלו בזהירות הנדרשת. נא להשתמש בכפפות עבודה, משקפי מגן וביגוד ארוך במשך כל ההרכבה.
- אין לנסות להרכיב את המוצר במזג אוויר גשום או רוחות חזקות.
- אין להרכיב את המוצר כאשר אתם עייפים, תחת השפעת תרופות מאלחשות או אלכוהול, או אם אתם בעלי נטייה לסחרחורת.
- נא להיפטר בבטחה משקיות הפלסטיק שבאריזה - להרחיק מהישג ידם של פעוטות.
- נא להרחיק ילדים קטנים מאזור ההתקנה.
- בשימוש בסולם או כל כלי עבודה חשמלי יש לעקוב אחר הוראות הבטיחות של היצרן.
- אין לנסות לטפס או ללכת על הגג.
- אין להשעין עצמים כבדים על העמודים.
- אין לתלות או להניח עצמים על העמודים.
- יש להרחיק עלים, לכלוך ושלג מהמרזב והגג.
- עומס שלג כבד על הגג עלול לפגוע בבטיחות העומדים מתחתיו או בסביבתו.
- במידה וחלקי המתכת נשרטים במהלך ההתקנה, ניתן לבצע תיקוני צבע.

הוראות ניקוי

- כדי לנקות את הגזיבו יש להשתמש בסבון עדין ולרחוץ במים קרים נקיים.
- אין להשתמש באצטון, חומרי ניקוי שוחקים וסבונים מיוחדים.
- יש לנקות את המוצר בסיום ההתקנה.

לפני ההרכבה:

- בחר בתשומת לב את מיקום ההרכבה לפני תחילת ההרכבה.
- על הקרקע להיות שטוחה ומפולסת לחלוטין ובעלת בסיס מוצק כגון: בטון, אספלט, דק מעץ וכו'.
- יש למיין את החלקים ולבדוק כמויות אל מול רשימת התכולה.
- יש להניח את חלקי ההרכבה בקרבה למקום ההרכבה. שמור את החלקים הקטנים בקערה על מנת שלא יאבדו.
- אנא בדוק מול הרשויות באם יש צורך בהיתרים כלשהם טרם הרכבת המוצר.

כלים נדרשים להרכבה:

T001 - כלול בחבילה



דרושים להרכבה (בנוסף לכלים המאוררים קודם)

- 8 קורות עץ, באורך 1.8 מטר לפחות
- בטון
- ציוד חפירה, המתאים לסוג הקרקע ולמידות הדרושות
- סולם גובה, 8 שלבים לפחות (2.4 מטר)

VIKTIGT

Var vänlig läs instruktionerna noggrant innan du börjar montera produkten. Vänligen utför instruktionerna enligt de steg som angivits i dessa instruktioner. Spara dessa instruktioner på ett säkert ställe för framtida referens.

Aktsamhets- och säkerhetsråd

- Av säkerhetsskäl rekommenderar vi starkt att produkten monteras av minst två personer.
- Vissa delar har metallkanter. Var försiktig vid hanteringen av de olika delarna. Använd alltid handskar, skor och säkerhetsglasögon under monteringen.
- Försök inte montera ihop Gazebo i blåsigt eller vått väderförhållande.
- Försök inte montera Gazebo om du är trött, tagit droger, mediciner eller alkohol, eller om du är benägen att bli yr.
- Gör dig av med alla plastpåsar på ett säkert sätt – håll dem borta från barn.
- Håll barnen borta från monteringsområdet.
- När du använder en stege eller motordrivna verktyg, säkerställ att du följer tillverkarens säkerhetsråd.
- Klättra eller stå inte på taket.
- Häng eller lägg inte på profilerna.
- Tunga föremål bör inte lutas mot stolparna.
- Håll tak och takrännor rena från snö, smuts och löv.
- Ett tungt snölager kan göra det farligt att stå under, eller i närheten av taket.
- Om färgen repades under montering kan den fixas.

Rengöringsinstruktioner

- Vid rengöring av Gazebo, använd ett mildt rengöringsmedel och skölj med kallt rent vatten.
- Använd inte aceton, rengöringsmedel innehållande slipmedel, eller andra specialmedel för att rengöra panelerna.
- Gör ren produkten när ihopsättningen är klar.

Före montering

- Välj plats noggrant innan du påbörjar monteringen.
- Markytan måste vara helt platt och jämn och ha en fast bas såsom betong, asfalt, däck etc.
- Sortera delarna och kontrollera gentemot listan över innehåll.
- Delarna bör läggas ut nära till hands. Lägg alla små delar (skruvar etc.) i en skål så att de inte försvinner.
- Kontakta dina lokala myndigheter hurvida tillstånd krävs innan byggnation av produkten.

Verktyg och utrustning

T001 - (Tillhandahållit)

Krävs för montering (utöver de tidigare visade verktygen)

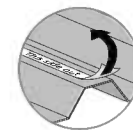
1. 8 träbjälkar, minst 6' långa (1,8 m)
2. Betong
3. Grävutrustning kompatibel med jordtypen och nödvändiga mått
4. En hög stege, minst 8 stegpinnar (8'2,4 m)

Under montering

När du stöter på informationsikonen, vänligen referera till relevant monteringssteg för ytterligare kommentarer och assistans.

**Attention**

- Observera, att du monterar panelerna med den UV-skyddade sidan utåt (markerad med "THIS SIDE OUT") Ta bort klistermärken när panelerna är på plats.
- Det är rekommenderat att använda en kartong eller annat mjukt material under det nedsänkta hörnet för att undvika repor och avskrapning av färg.



Steg 1: Gräv två (2) hål enligt de angivna mätningarna och se till att botten är ordentligt spänd.

Planera framåt enligt placeringen av parkeringen som visas på ritningen. Se till att gropens väggar är 90°.

Om marken är sandig och det är omöjligt att gräva ordentliga hål, vänligen kontakta en lokal expert/konstruktör.

Steg 2: Profilerna #8646 är täckta i plastfilm, skala inte av det än, det tjänar till att skydda profilerna från betongen. Dessa profiler hjälper till att stabilisera betonggjutningen och kommer senare att monteras i taket.

Steg 5: Använd träbjälkar (medföljer inte) för att sätta och hålla aluminiumstolparna på plats, se till att profilerna är inställda på ett djup av 19,6" (50 cm) enligt tidigare steg (4). Aluminiumstolparna måste jämnas i alla riktningar.

Steg 6: Observera och se till att betonggjutningen når linjen som var markerad på profilen vid tidigare steg.

Steg 7: Vänta tills betongen är helt fast och torr, i enlighet med tillverkarens instruktioner och beroende på väderförhållandena innan du fortsätter med monteringen!

Steg 9: Observera profilens riktning.

Steg 19: Valfritt: om det är svårt att dra åt skruvarna går det att använda växelklämmor innan skruvarna spänns fast. Se till att växelklämmorna inte kommer i direkt kontakt med de pulverlackerade profilerna!. Använd en träplanka för att skydda profilen från att böjas.

Steg 31: För att spänna åt skruvarna, använd en hög stege. **Var försiktig!**

* Dra åt alla muttrar när monteringen är klar.

Lägg märke till markeringarna på varje steg:

- Under monteringen spänns några skruvar åt helt med skiftnyckel medan andra spänns efter att hela carporten har monterats och jämnats.



Observera:

Förankring av denna produkt på marken är nödvändigt för stabilitet och styvhet. Det är nödvändigt att slutföra det här steget för att din garanti ska gälla.

VIKTIG

Les instruksjonene nøye før du begynner på monteringen av dette produktet. Følg stegene som forklart i instruksjonen. Oppbevar denne instruksjonen på et trygt sted, for fremtidig referanse.

sikkerhetsråd

- Av sikkerhetsgrunner anbefaler vi sterkt at produktet monteres av minst to personer.
- Noen deler har metallkanter. Vær forsiktig når du håndterer disse delene. Bruk alltid hansker, sko og sikkerhetsbriller ved montering.
- Ikke prøv å montere produkt under våte forhold eller ved mye vind.
- Ikke forsøk å montere produkt om du er trett, er påvirket av alkohol, narkotika eller medisiner, eller om du har lett for å bli svimmel.
- Hold barn borte fra monteringsområdet.
- Sikre at du følger produsentens sikkerhetsråd når du bruker stige eller elektroverktøy.
- Ikke klatre opp eller stå på taket.
- Tunge gjenstander bør ikke lenes mot pælene.
- Ikke heng eller legg på profilene.
- Hold tak og takrenner fri for snø, skitt og løv.
- Store snømengder på taket vil gjøre det utrygt å stå under, eller i nærheten.
- Hvis fargen ble riper under montering, kan den løses.

Rengjøringsinstruksjoner

- For å rengjøre produkt, bruk et mildt vaskemiddel og skyll med kaldt, rent vann.
- Ikke bruk aceton, skuremidler eller andre spesialmidler til å rengjøre panelene.
- Rengjør produktet når monteringen er ferdig.

Før montering

- Velg grunnlaget med omhu før du monterer.
- Jordingsens overflate må være helt flat og utjevnet og ha en solid base som betong, asfalt, dekk etc.
- Sorter delene og sjekk at du har alle delene som finnes på listen.
- Deler skal legges ut nær hånden. Hold alle små deler (skruer etc.) i en bolle slik at de ikke går seg vill.
- Sjekk med lokale myndigheter om tillatelser kreves for å sette opp produktet.

Verktøy

T001 (levereras)

Påkrevd til montering (i tillegg til tidligere avbildet verktøy)

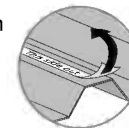
1. 8 trebjelker, minst 1,8 m lang
2. Betong
3. Graveutstyr som egner seg til jordtypen og nødvendige mål
4. Lang gardintrapp/stige, minst 8 trinn (2,4 m)

Under forsamlingen

Under monteringen vil du møte på informasjonsikonet, hvor det henvises det til det relevante monteringsstrinnet for flere kommentarer og hjelp.

**Merk**

- Vær oppmerksom på at du må installere panelene med den UV beskyttete siden ut (merket med «THIS SIDE OUT»). Fjern klistremerkene i plastikk når panelene er på plass.
- Det anbefales å bruke kartong eller et annet mykt materiale under det senkede hjørnet for å unngå riper og malingsskader.



Trinn 1: Grav to hull i henhold til de angitte målene, og kontroller at bunnen er godt strammet.

Planlegg plasseringen av Carporten som anvist på tegningen. Pass på at veggene er 90 grader.

Hvis bakken er av sand og det ikke er mulig å grave passende hull, vennligst kontakt en lokal ekspert / entreprenør.

Trinn 2: Profilene til # 8646 kommer dekket av plastfilm, ikke ta av platen foreløpig, for den beskytter profilene mot betongen. Disse profilene bidrar til å stabilisere betongstøpningen, og blir senere montert på taket.

Trinn 5: Bruk trebjelker (følger ikke med) for å sette og holde aluminiumsstengene på plass, sørg for at profilene er satt ned til en dybde på 50 cm i henhold til det tidligere trinnet (4). Aluminiumsstengene må nivelleres i alle retninger.

Trinn 6: Sørg for at betongstøpningen når linjen som ble merket av profilen på de forrige trinnene.

Trinn 7: Vennligst vent på at betongen, avhengig av værforholdene, har stivnet og tørket i henhold til produsentens anvisning, før du fortsetter med monteringen!

Trinn 9: Vær oppmerksom på profilens retning.

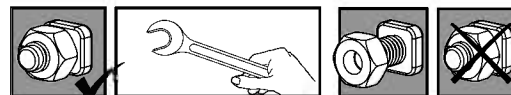
Trinn 19: Valgfri: hvis du synes at det er vanskelig å trekke til skruene, er det mulig å bruke vinkelklemmer før skruene trekkes til. Pass på at vinkelklemmene ikke kommer i direkte kontakt med de pulverbelagte profilene! Bruk en treplanke for å hindre at profilen blir bøyd.

Trinn 31: For at du skal kunne trekke til skruene, må du bruke en lang stige. **Vær forsiktig!**

- Stram alle skruer når du er ferdig med monteringen.

Legg merke til merkene på hvert enkelt trinn:

- Under montering festes noen skruer helt med en skrunøkkel, mens andre festes rett etter at hele carporten er ferdigmontert og vatret.

**Merk:**

Feste dette produktet i bakken for stabilitet og rigiditet. Det er påkrevd å følge dette steget for at garantien skal være gyldig.

TÄRKEÄÄ!

Lue nämä ohjeet huolellisesti ennen kuin aloitat tämän tuote kokoonpanon. Suorita vaiheet järjestyksellisesti esitettyjen ohjeitten mukaisesti. Tallenna nämä ohjeet myöhempää käyttöä varten.

Hoito ja turvaohjeet

- Turvallisuussyistä suosittelemme, että katoksen asennukseen osallistuu vähintään kaksi henkilöä.
- Joissain osissa on metallireunat. Ole varovainen kun käsittelet osia. Käytä asennuksen aikana aina suojakäsineitä, jalkineita sekä suojalaseja.
- Älä suorita asennusta tuulisella tai sateisella säällä.
- Älä aloita asennusta jos olet väsynyt, nauttinut lääkkeitä tai alkoholia, jos tunnet huimausta tai et muuten kykene asennukseen.
- Hävitä kaikki muovisuojat huolella - älä jätä niitä lasten ulottuville.
- Pidä lapset poissa asennuspaikalta.
- Kun käytät tikkaita tai sähkötyökaluja noudata aina valmistajan antamia turva- ja käyttöohjeita.
- Älä kiipeä tai seiso katoksen katolla.
- Älä aseta raskaita kappaleita nojaamaan pystytolppia vasten.
- Kysy tarvittaessa paikallisten viranomaisten lupaa katoksen pystyttämiseen.
- Pidä katto ja räystäas puhtaana lumesta, lehdistä ja muusta roskasta.
- Katon alla, tai ympärillä seisominen voi olla vaarallista jos katon päällä on raskas lumi.
- Jos väri naarmuuntuu asennuksen aikana, se voidaan kiinnittää.

Puhdistusohjeet

- Puhdista tuote miedolla pesuaineliuksella ja huuhtelee puhtaalla vedellä.
- Älä käytä paneelien puhdistukseen asetonia, hankaavia tai muita erikoispesuaineita.
- Puhdista tuote kokoamisen jälkeen.

Ennen kokoamista

- Valitse paikka huolellisesti ennen kokoamista.
- Maan pinnan on oltava täysin tasainen ja suora, ja perustan oltava kiinteä, kuten betoni, asfaltti, puukansi, jne.
- Lajittele osat ja tarkasta ohjeen mukainen sisältö.
- Osat on sijoitettava käden ulottuville. Pidä kaikki pienet osat (ruuvit yms.) astiassa, jotta ne eivät pääse hukkumaan.
- Kysy neuvoa paikallisilta viranomaisilta koskien mahdollisia ennen tuotteen kokoamista tarvittavia lupia.

Työkalut ja välineet

(Sisältyy toimitukseen)

Kokoamisessa tarvitaan (edellä mainittujen työvälineiden lisäksi)

1. 8 puupalkkia, vähintään 1,8 m (6') pitkiä

2. Betonia

3. Kaivuvälineet, maaperään ja vaadittaviin mittoihin soveltuvat

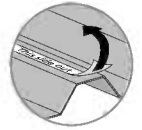
4. Tikkaat, vähintään 8 askelmaa (2,4 m / 8')

Vaiheet

Kun havaitset lisätietokuvakkeen, huomioi sen kohdan asennukseen tarkoitetut lisäohjeet ja neuvot.

**Huomio:**

- Varmista, että asennat paneelit UV-suojattu puoli ulospäin (merkitty tekstillä "THIS SIDE OUT") Poista muovitarrat kun panelit ovat paikoillaan.
- Aseta katoksen osat asennuksen ajaksi pehmeälle alustalle, jotta ne eivät naarmuunnu tai vahingoitu ennen asennusta.



Vaihe 1: Kaiva kaksi (2) kuoppaa annettujen mittojen mukaisesti, ja varmista, että niiden pohja on hyvin tiivistetty.

Suunnittele työ etukäteen piirustuksen esittämän pysäköinnin sijoituksen mukaan. Varmista, että kuoppien seinät ovat 90° kulmassa.

Jos maaperä on hiekkaista ja sopivien kuoppien kaivaminen on mahdotonta, ota yhteyttä paikalliseen asiantuntijaan / rakentajaan.

Vaihe 2: Profiilit #8646 toimitetaan muovikalvolla päällystettynä, älä poista sitä vielä tässä kohtaa, se suojaa profiileja betonilta. Nämä profiilit auttavat tasapainottamaan betonivalua, ja ne kootaan myöhemmin katolle.

Vaihe 5: Käytä puupalkkeja (eivät sisälly toimitukseen) asettaaksesi ja pitääksesi alumiinipaalut paikoillaan. Varmista, että profiilit on asetettu 50 cm (19,6") syvyyteen edellisen vaiheen (4) mukaisesti. Alumiinipaalut on tasattava kaikkiin suuntiin.

Vaihe 6: Huomioi ja varmista, että betonivalu ulottuu viivaan, joka merkittiin profiiliin edellisessä vaiheessa.

Vaihe 7: Odota, kunnes betoni on täysin asettunut ja kuiva, valmistajan ohjeiden mukaisesti ja sääolosuhteista riippuen, ennen kuin jatkat kokoamista!

Vaihe 9: Huomioi profiilin suunta.

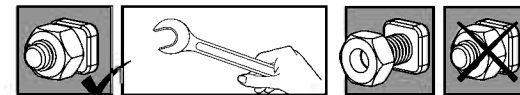
Vaihe 19: Valinnainen: jos ruuvien kiristäminen on hankalaa, on mahdollista käyttää puristimia ennen ruuvien kiristystä. Varmista, että puristimet eivät osu suoraan jauhepinnoitettuihin profiileihin! Käytä puupalkkia suojataksesi profiileja taipumiselta.

Vaihe 31: Käytä tikkaita, jotta voit kiristää ruuvit. **Ole varovainen!**

- Kiristä kaikki ruuvit asennuksen lopuksi.

Huomaa kunkin vaiheen merkinnät:

- Kokoamisen aikana jotkin ruuvit kiinnitetään kokonaan ruuviavaimen avulla, kun taas jotkin kiinnitetään vasta, kuin koko autokatos on koottu ja tasattu.

**Huomaa:**

tuotteen ankkurointi maahan on välttämätöntä sen vakauden ja jäykkyyden kannalta. Se vaaditaan tässä vaiheessa, jotta takuu olisi voimassa.

VIGTIGT

Læs venligst vejledningen omhyggeligt, inden du begynder at montere dette produkt. Udfør venligst trinene i den rækkefølge de er angivet i vejledningen. Opbevar denne vejledning et sikkert sted for fremtidig reference.

Råd omkring sikkerhed og vedligeholdelse

- Af sikkerhedsårsager anbefaler vi kraftigt at dette produkt monteres af minimum 2 personer.
- Nogle dele har metalkanter. Udvis venligst forsigtighed, når disse komponenter håndteres. Bær altid handsker, sko og beskyttelsesbriller under montering.
- Forsøg ikke at montere produkt i blæsevej, eller under våde forhold.
- Forsøg ikke at samle produkt, hvis du er træt, har taget stoffer, medicin, eller alkohol, eller hvis du lider af svimmelhed.
- Bortskaf alle plastikposer på sikker vis - hold dem uden for børns rækkevidde væk.
- Hold børn væk fra monteringsområdet.
- Når du anvender en trappestige, eller elektriske værktøjer, så vær sikker på at du følger producentens sikkerhedsanvisninger.
- Kravl eller stå ikke på taget.
- Tunge genstande bør ikke lænes op ad pælene.
- Hold taget og tagrenden fri for sne, snavs og blade.
- Det er farligt at stå under eller tæt ved taget, hvis det er belastet af store mængder sne.
- Hvis farve blev ridset under montage, kan den løses.

Rengøringsvejledning

- Anvend en mild rengøringsopløsning, for at rengøre havepavillonen, og skyl med rent koldt vand.
- Anvend ikke acetone, slibende rengøringsmidler, eller andre specialrengøringsmidler til at rengøre panelerne.
- Rengør produktet, når monteringen er udført.

Før montering

- Vælg stedet omhyggeligt inden du påbegynder samlingen.
- Gulvoverfladen skal være helt flad og vandret, og have solid grund under sig såsom beton, asfalt, etagedæk osv.
- Sorter delene og kontroller dem i forhold til indholdslisten.
- De forskellige dele bør lægges ud, så de er lettilgængelige. Put alle de små dele (skruer osv.) i en skål, så de ikke bliver væk.
- Henvend dig venligst til de lokale myndigheder hvis en tilladelse er påkrævet inden produktet konstrueres.

Værktøj og udstyr

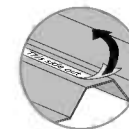
T001 (Leveret)

Påkrævet til montering (ud over de tidligere afbildede værktøjer)**1. 8 træbjælker, minimum 6' lang (1,8 m)****2. Beton****3. Graveudstyr, kompatibelt med jordtype og nødvendige målinger****4. Høje trinstige, minimum 8 løb (8' / 2,4 m)****Under montering**

Når du møder informations-ikonet, så se venligst det relevante monteringstrin for yderligere kommentarer og assistance.

**OBS:**

- Bemærk venligst at du skal installere panelerne med den UV-beskyttede side ud ad (markeret med "THIS SIDE OUT") Fjern plastikklistermærkerne efter montering af panelerne.
- For at undgå ridser eller skader, anvend en et blødt underlag under delene under montering.



Trin 1: Grave to (2) huller i henhold til den angivne målinger og sørg for, at bunden er strammet til.

Planlægge i henhold til placering af parkering som vist på tegningen. Sørg for, at pitten' vægge er i en 90°.

Hvis jorden er sandet og grave ordentlig huller er umuligt, bedes du kontakte en lokal ekspert / constructor.

Trin 2: Profiler #8646 kommer dækket i plast film, du ikke skrælle på dette punkt, det tjener til at beskytte profiler fra det konkrete. Disse profiler hjælpe med at stabilisere den konkrete støbning, og vil senere blive samlet i taget.

Trin 5: brug træ-bjælker (medfølger ikke) for at indstille og holde aluminiumstænger på plads, sørg for, at de profiler, der er indstillet på en dybde af 19.6" (50 cm) i overensstemmelse med den tidligere trin (4). Den aluminiumstænger skal blive jævnet med jorden i alle retninger.

Trin 6: bemærk venligst, og sørg for, at den konkrete støbning når den linje, der blev markeret på profilen på det foregående trin.

Trin 7: vent til det konkrete til at være fuldt sæt og tør, i overensstemmelse med producentens instruktioner, og afhængigt af vejret, før du fortsætter med montering!

Trin 9: bemærk venligst profil retning.

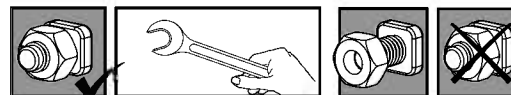
Trin 19: Valgfrit: Hvis du har svært ved at stramme skruerne, er det muligt at bruge skruer fast klemmerne, inden skruerne skrues fast. Sørg for, at skifteklemmerne ikke gør det Kom i direkte kontakt med de pulverlakerede profiler!. Brug en træplade i rækkefølge for at beskytte profilen mod bøjning.

Trin 31: For at kunne stramme skruerne skal du bruge en højstige stige. **Vær forsigtig!**

- Spænd alle møtrikkerne efter samlingen.

Bemærk mærkerne på hvert trin:

- Under montering fastgøres nogle skruer fuldt ud med skruenøgle, mens andre er fastgjort lige efter hele carport er samlet og udjævnet.

**Bemærk venligst:**

Forankring af dette produkt til jorden er afgørende for dets stabilitet og styrke. For at sikre gyldigheden af din garanti, kræves det, at du gennemfører dette trin.

BELANGRIJK!

Alstublieft lees deze handleiding voor u begint met het assembleren van het product.
Alstublieft volg de stappen in de volgorde zoals vermeld staat in deze instructie.
Bewaar deze instructies op een goede plek.

Veiligheid en voorzorgsmaatregelen

- Vanwege veiligheidsredenen is het advies om dit product met minimaal twee personen te assembleren.
- Wees voorzichtig, sommige metalen onderdelen hebben scherpe randen. Draag tijdens de complete assemblage veiligheid schoenen-, bril en handschoenen.
- Probeer niet de Artikel tijdens winderig of regenachtig weer op te bouwen.
- Niet opbouwen bij vermoeidheid, wanneer onder invloed van drugs, medicatie of alcohol, of bij duizeligheid tijdens het bukken.
- Verwijder de plastic verpakking veilig en houdt deze buiten bereik van kinderen.
- Laat kinderen niet in de buurt van tijdens de opbouw.
- Bij het gebruik van trapladders of elektrisch gereedschap hanteer dan altijd de bijbehorende veiligheidsinstructies.
- Niet op het dak staan of klimmen.
- Hang niet op of leg op de profielen.
- Geen zware voorwerpen tegen de staanders plaatsen.
- Houdt de goot vrij van bladeren, sneeuw en vuil.
- Zware sneeuwbelasting op het dak kan het onveilig maken om eronder of in de buurt ervan te staan.
- Als de kleur tijdens de montage is bekrast, kan deze worden opgelost.

Schoonmaak instructies

- Om de Artikel schoon te maken, gebruik slecht milde reinigers en spoel dit af met schoon en koud water.
- Gebruik geen aceton, schurende detergents of andere speciale middelen voor het reinigen van de panelen.
- Maak het product schoon na assemblage.

Vóór de vergadering

- Kies deze locatie zorgvuldig voordat u begint met de montage.
- Het grondoppervlak moet perfect vlak en waterpas zijn en een stevige ondergrond hebben zoals beton, asfalt, een dek enz.
- Sorteert de onderdelen en controleer dit met de materiaallijst
- Onderdelen moeten dicht bij de hand liggen. Bewaar alle kleine onderdelen (schroeven, enz.) in een kom zodat je ze niet verliest.
- Raadpleeg uw plaatselijke autoriteiten of er bepaalde vergunningen vereist zijn voordat u het product gaat bouwen.

Gereedschap

(Meegleverd)

Vereist voor montage (naast de eerder afgebeelde gereedschappen)

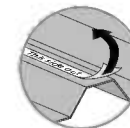
1. 8 houten balken, minimaal 6' lang (1,8 m)
2. Beton
3. Graafapparatuur, compatibel met het bodemtype en de vereiste metingen
4. Hoge opstapladder, minimaal 8 sporten (8' / 2,4 m)

Tijdens de Assemblage

Wanneer dit informatie icoon vermeld staat, refereer naar de relevante assemblagestap voor bijbehorende opmerkingen en assistentie.

**Attentie:**

- Let op: installeer de panelen met de kant met UV-bescherming naar buiten gericht (gemarkeerd met "THIS SIDE OUT") Verwijder de plastic stickers wanneer de panelen op hun plaats zitten.
- Gebruik een zachte ondergrond voor de onderdelen om krassen en beschadigingen te voorkomen.



Stap 1: Graaf twee (2) gaten volgens de aangegeven afmetingen en zorg ervoor dat de bodem goed aangedrukt is.

Plan vooruit volgens de plaatsing van de parkeerplaats zoals weergegeven in de tekening. Zorg ervoor dat de wanden van de putten onder een hoek van 90° staan.

Als de grond zanderig is en het graven van de juiste gaten onmogelijk is, neem dan contact op met een lokale expert/aannemer.

Stap 2: Profielen #8646 worden met plastic folie afgedekt geleverd. Dit dient om de profielen te beschermen tegen het beton. Daarom op dit moment de folie a.u.b. niet verwijderen. Deze profielen helpen bij het stabiliseren bij het betongieten en worden later in het dak gemonteerd.

Stap 5: Gebruik houten balken (niet meegeleverd) om de aluminium palen op hun plaats te zetten en te houden, zorg ervoor dat de profielen zijn ingesteld op een diepte van 19,6" (50 cm) in overeenstemming met de vorige stap (4). De aluminium palen moeten in alle richtingen genivelleerd worden.

Stap 6: Let op en zorg ervoor dat het beton gietwerk de lijn bereikt die in de vorige stappen op het profiel is gemarkeerd.

Stap 7: Wacht tot het beton volledig is geplaatst en gedroogd, volgens de instructies van de fabrikant en afhankelijk van de weersomstandigheden, voordat u verdergaat met de montage!

Stap 9: Let op de richting van het profiel.

Stap 19: Optioneel: als u het moeilijk vindt om de schroeven vast te draaien, is het mogelijk om spanklemmen te gebruiken voordat u de schroeven aandraait. Zorg ervoor dat de spanklemmen niet in direct contact komen met de poedergecoat profielen! Gebruik een houten plank om het profiel te beschermen tegen buigen.

Stap 31: gebruik een hoge laddertrap om de schroeven vast te kunnen draaien. **Wees voorzichtig!**

- Draai de moeren aan en de assemblage is volstaan.

Let op de tekens bij elke stap:

- Tijdens de montage worden sommige schroeven volledig met de sleutel bevestigd, terwijl andere worden vastgemaakt net nadat de hele carport is gemonteerd en waterpas is gemaakt.



Let op:

Verankering van dit product aan de grond is van essentieel belang voor de stabiliteit en stevigheid. Deze fase dient te worden voltooid, om uw garantie geldig te laten blijven.

IMPORTANTE

Si prega di leggere attentamente le istruzioni prima di iniziare a montare questo prodotto. Si prega di andare passo passo nell'ordine indicato in queste istruzioni. Conservare le istruzioni in un luogo sicuro per un futuro riferimento.

Consigli di cura e sicurezza

- Per motivi di sicurezza si consiglia vivamente che il prodotto sia assemblato da almeno due persone.
- Alcuni componenti hanno dei bordi in metallo. Si prega di prestare attenzione quando si maneggiano questi componenti. Indossare sempre guanti, scarpe e occhiali di protezione durante il montaggio.
- Non cercare di montare il Prodotto in presenza di vento o pioggia.
- Non tentare di montare il Prodotto se siete stanchi, avete preso droghe, farmaci o alcool, o se siete inclini a vertigini.
- Smaltire tutti i sacchetti di plastica in modo sicuro - tenerli lontani dalla portata dei bambini.
- Tenere i bambini lontani dalla zona di assemblaggio.
- Quando utilizzate una scala o strumenti di potenza, assicuratevi di seguire i consigli di prudenza del produttore.
- Non salite o rimanete in piedi sul tetto.
- Gli articoli pesanti non devono essere appoggiati contro i pali.
- Tenere tetto e grondaie pulite da neve, sporco e foglie.
- Un forte carico di neve sul tetto può rendere pericoloso stare al di sotto o nelle vicinanze.
- Se la vernice si è graffiata durante il montaggio può essere riparata.

Istruzioni per la pulizia

- Per pulire il Prodotto, utilizzare un detergente delicato e risciacquare con acqua pulita fredda.
- Non utilizzare acetone, detergenti abrasivi o altri detergenti speciali per la pulizia dei pannelli.
- Pulisci il prodotto una volta che il montaggio è completo.

Prima dell'Assemblea

- Scegliete con cura il vostro luogo di montaggio prima di assemblare.
- Il terreno delle superficie deve essere perfettamente piatto e livellato e deve avere una solida base come cemento, asfalto, terra, ecc.
- Ordinare i componenti e verificare con l'elenco contenuto
- Le parti devono essere poste a portata di mano. Conservare tutte le piccole parti (viti, ecc.) in una baccinella per evitare di perderle.
- Si prega di consultare le vostre autorità locali in caso siano richiesti permessi prima di costruire il prodotto.

Strumenti ed Equipaggiamento

T001(Forniti)

Necessari per l'assemblaggio (oltre agli strumenti precedentemente illustrati)

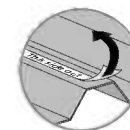
- 1. 8 travi in legno, di minimo 1,8 m di lunghezza (6')**
- 2. Cemento armato**
- 3. Attrezzatura per scavare, compatibile con il tipo di suolo e le rilevazioni richieste**
- 4. Scaletta a pioli, con minimo 8 pioli (2,4 m / 8')**

Durante il Montaggio

Quando si incontra l'icona informazioni, fare riferimento alla relativa fase di montaggio per commenti e assistenza aggiuntivi.

**Attenzione:**

- Ti preghiamo di notare che i pannelli vanno installati con il lato protezione raggi UV verso l'esterno (segnato con la scritta "THIS SIDE OUT") Rimuovi l'adesivo di plastica mentre i pannelli sono in posizione.
- Durante il montaggio utilizzare una superficie morbida sotto le parti per evitare graffi e danni.



Passo 1: scavare due (2) fosse secondo le misure specificate e assicurarsi che il fondo sia ben stretto.

Pianificare in anticipo in base alla posizione del parcheggio, come mostrato nel disegno. Assicurati che i muri delle fosse siano a 90°.

Se il terreno è sabbioso e non è possibile scavare fosse adeguate, consultare un esperto/costruttore locale.

Passo 2: i profili #8646 vengono coperti con una pellicola di plastica, si prega di non rimuoverla a questo punto; essa serve a proteggere i profili dal calcestruzzo. Questi profili aiutano a stabilizzare il getto di calcestruzzo e saranno successivamente assemblati nel tetto.

Passo 5: utilizzare le travi di legno (non incluse) per fissare e tenere in posizione i pali di alluminio; assicurarsi che i profili siano messi in posizione a una profondità di 19,6"(50 cm) in conformità con il passo precedente (4). I pali di alluminio devono essere livellati in tutte le direzioni.

Passo 6: prestare attenzione e assicurarsi che il getto di calcestruzzo raggiunga la linea contrassegnata sul profilo nei passaggi precedenti.

Passo 7: attendere che il calcestruzzo sia completamente solido e asciutto, in conformità con le istruzioni del produttore e in base alle condizioni meteorologiche, prima di procedere con l'assemblaggio!

Passo 9: si faccia attenzione alla direzione del profilo.

Passo 19: Facoltativo: se trovi difficile stringere le viti, è possibile utilizzare leve di serraggio prima di stringerle. Assicurati che le leve di serraggio non vengano a contatto diretto con i profili ricoperti in polvere! Usa una pedana di legno per impedire ai profili di piegarsi.

Passo 31: Per stringere le viti, usa una scala a pioli. **Fai attenzione!**

- Si prega di serrare tutte le viti al termine del montaggio.

Prendi nota dei segni per ogni punto:

- Durante l'assemblaggio alcune viti vanno strette con una chiave inglese, mentre altre vanno strette solo dopo che l'intera tettoia sia stata assemblata e livellata.

**Nota bene:**

il fissaggio di questo prodotto a terra è essenziale per ottenere stabilità e rigidità. Affinché la garanzia sia valida è necessario completare questo passaggio.

DŮLEŽITÉ

Pred začatím montáže tohto výrobku si, prosím, dôkladne prečítajte tieto pokyny. Skôr, než začnete s montážou výrobku, si dôkladne prečítajte tieto pokyny. Kroky vykonávajte v poradí uvedenom v týchto pokynoch. Pokyny si odložte na bezpečné miesto, aby ste ich mohli v budúcnosti znova použiť.

Rady ohľadne starostlivosti a bezpečia

- Z dôvodu bezpečnosti výrazne odporúčame, aby výrobok montovali aspoň dvaja ľudia.
- Niektoré časti majú kovové hrany. Pri zaobchádzaní s časťami buďte opatrní. Počas montáže vždy noste rukavice, topánky a bezpečnostné okuliare.
- Nesnažte sa altánok zmontovať počas veterného počasia alebo vlhka.
- Nepokúšajte sa o montáž altánku, ak ste unavený, užili ste lieky, drogy alebo alkohol, alebo ak máte sklon k závratom.
- Bezpečne odstráňte všetky plastové obaly – udržiujte ich mimo dosahu malých detí.
- Udržiujte deti mimo oblasti montáže.
- Pri používaní schodkového rebríka alebo elektrického náradia sa ubezpečte, že nasledujete bezpečnostné pokyny výrobcu.
- Nelezte na strechu a nestavajte sa na ňu.
- Neopierajte ani nekladajte na profily.
- O opory neopierajte ťažké predmety.
- Strechu a odkvapky čistite od snehu, špiny a lístia.
- Ak je na streche veľa ťažkého snehu, môže byť nebezpečné stáť či už pod ňou alebo v jej blízkosti.
- Pokiaľ bola farba poškodená počas montáže, môže byť fixovaná.

Pokyny na čistenie

- Na vyčistenie výrobku použite jemný roztok saponátu s vodou a opláchnite ho čistou studenou vodou.
- Na čistenie panelov nepoužívajte acetón, abrazívne čističe alebo iné špeciálne čistiace prostriedky.
- Po ukončení montáže vyčistite výrobok.

Pred montážou

- Miesto montáže si opatrne vyberte skôr, než s montážou začnete.
- Povrch zeme musí byť dokonale rovný a musí mať pevnú základňu, napríklad betón, asfalt, plošinu, atď.
- Zoradte si všetky časti a porovnajte ich so zoznam častí.
- Súčiastky si rozložte tak, aby ste ich mali poruke. Malé súčiastky (šróby, atď.) dajte do misky, aby sa nestratili.
- Prosím, poradte sa so svojim miestnym orgánom prípadné povolenie je potrebné vystať zápojom.

Nástroje a vybavenie

T001 (Dodané)

Na montáž potrebujete (okrem už spomínaného náradia)

1.8 drevených trámov, minimálne 6 stôp dlhých (1.8m)

2. Betón

3. Kopacie zariadenie, ktoré je kompatibilné s typom pôdy a potrebnými meraniami

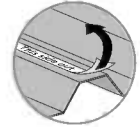
4. Dlhý schodový rebrík, minimálne 8 stupienkov (8 stôp / 2.4 m)

Počas montáže

Keď narazíte na informačnú ikonu, riadte sa, prosím, náležitým krokom montáže, pri ktorom nájdete ďalšie komentáre a pomoc.

**Pozor:**

- Počas montáže použite pod časťami mäkký povrch, aby ste sa vyhlí poškriabaniu a poškodeniu.
- Panely inštalujte s UV chránenou stranou smerom von (označenie „THIS SIDE OUT“) Po umiestnení panelov odstráňte plastovú nálepku.



Krok 1: Vykopte dve (2) jamy podľa zadaných rozmerov a uistite sa, že spodná časť je poriadne utesnená.

Naplánujte si ich dopredu podľa parkovacieho miesta, tak ako je znázornené na výkrese.

Uistite sa, že steny jám majú 90° uhol.

Ak je pôda piesčitá a jamy sa nedajú vykopat', obráťte sa na miestneho experta / staviteľa.

Krok 2: Profily # 8646 sú obalené plastovou fóliou, prosím v tomto bode ich neodbalujte, fólia slúži na ochranu profilov pred betónom. Tieto profily podporujú stabilizáciu betónového odliatku a neskôr budú namontované do strechy.

Krok 5: Na umiestnenie a držanie hliníkových stĺpov na mieste prosím použite drevené trámy (nie sú v balení) a uistite sa, že profily sú namontované v hĺbke 50 cm (19.6 stôp) podľa predchádzajúceho kroku (4). Hliníkové stĺpy musíte vyrovnat' vo všetkých smeroch.

Krok 6: Všimnite si a uistite sa, že betónový odliatok siaha po čiaru, ktorá bola označená na profile v predchádzajúcom kroku.

Krok 7: Podľa pokynov výrobcu a v závislosti od poveternostných podmienok počkajte kým betón úplne nestvrdne a vyschne, než budete pokračovať s montážou.

Krok 9: Prosím všimnite si nasmerovanie profilu.

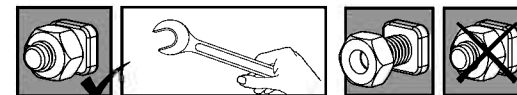
Krok 19: Voliteľný: Použite stolárske svorky pred utiahnutím skrutiek, ak je to pre vás ťažké skrutky utiahnuť. Uistite sa, že stolárske svorky sa nedotýkajú profilov, ktoré boli upravené práškovým lakovaním! Aby sa vám profil neohol, použite na ochranu drevenú dosku.

Krok 31: Na utiahnutie skrutiek použite dlhý schodový rebrík. **Dávajte si pozor!**

- Na konci montáže, prosím, dotiahnite všetky skrutky.

Všimnite si značenia v každom kroku:

- Niektoré skrutky počas montáže úplne prišraubujte kľúčom, zatiaľ čo iné upevnite tesne po zmontovaní a vyrovnaní celého prístrešku na auto.

**Vezmite prosím:**

na vedomie: Ukotvenie tohto výrobku na zem, je potrebné pre jeho stabilitu a tuhosť. Vyžaduje sa na dokončenie tejto fázy, aby platila záruka.

POMEMBNO

Pazljivo preberite ta navodila, preden začnete sestavljati ta izdelek. Izvedite korake v zaporedju, kot je navedeno v teh navodilih. Ta navodila shranite na varnem mestu za kasnejšo uporabo.

Varnostni nasvet

- Zaradi varnostnih razlogov močno priporočamo, da izdelek sestavljata najmanj dve osebi.
- Nekateri deli lahko imajo ostre robove. Pri ravnanju s komponentami bodite previdni. Vedno nosite rokavice, čevlje, zaščitna očala in dolge rokave, ko sestavljate ali izvajate vzdrževanje vašega izdelka.
- Izdelka ne poskušajte sestaviti v vetrovnih ali mokrih pogojih.
- Izdelka ne poskušajte sestaviti, če ste utrujeni, ste zaužili droge, zdravila ali pili alkohol, ali če ste nagnjeni k omotici.
- Varno odstranite vse plastične vrečke - hranite jih izven dosega majhnih otrok.
- Otroke držite stran od območja za sestavljanje.
- Pri uporabi lestve ali električnih orodij se prepričajte, da upoštevate varnostne nasvete proizvajalca.
- Ne vzpenjajte se ali stojte na strehi.
- Ne obešajte se ali ležite na profilih.
- Ne naslanjajte težkih predmetov na drogove.
- Na strehi in v žlebovih se ne sme nabrati sneg, umazanija in listi.
- Zaradi visoke obremenitve s snegom na strehi, se lahko pojavi nevarnost za stanje pod ali v bližini strehe.
- Če se med sestavljanje barva odluči, lahko to popravite.

Navodila za čiščenje

- Za čiščenje izdelka uporabite blago raztopino detergenta in sperite s hladno čisto vodo.
- Za čiščenje plošč ne uporabljajte acetona, abrazivnih čistil ali drugih posebnih detergentov.
- Očistite izdelek, ko je sklop sestavljen.

Pred sestavljanjem

- Preden začnete sestavljanje, previdno izberite mesto postavitve.
- Površina tal mora biti povsem ravna in izravnana in imeti trdno podlago, kot je npr. beton, asfalt, krov itd.
- Razvrstite dele in preverite seznam delov.
- Dele razprostrite v bližini. Vse majhne dele (vijake itd.) shranjujte v posodo, da se ne izgubijo.
- Prosimo, obrnite se obrnite na lokalne organe, če so potrebna dovoljenja pred postavitvijo izdelka.

Orodje in oprema



T001 (priloženo)

Za sestavljanje potrebujete (dodatno k predhodno navedenim orodjem)

1. 8 lesenih drogov, dolžine najmanj 6' (1,8 m)

2. Beton

3. Opremo za kopanje, združljivo s tipom zemlje in zahtevanimi merami

4. Visoka lestev, najmanj 8 prečk (8'/2,4 m)

Med sestavljanjem

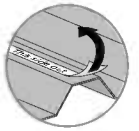


Ko naletite na ikono informacij, si oglejte ustrezen korak montaže za dodatne pripombe in pomoč.



Pozor

- Med sestavljanjem položite mehko podlago pod dele, da se izognete praskam in poškodbam.
- Prepričajte se, da namestite plošče z UV zaščiteno stranjo (označen s "THIS SIDE OUT") navzven in odstranite nalepko, ko so plošče nameščene.



Korak 1: Izkopljite dve (2) luknji v skladu s podanimi merami in se prepričajte, da je dno dobro utrjeno.

Izravnajte teren glede na postavitve parkirnega mesta, kot je prikazano na risbi. Prepričajte se, da so stene izkopanih lukenj pod kotom 90°.

Če so tla peščena in izkop ustreznih lukenj ni mogoč, se posvetujte z lokalnim strokovnjakom / gradbenikom.

Korak 2: Profili #8646 so dobavljeni zaviti v plastično folijo. Prosimo, da zdaj folije še ne odstranite, saj služi za zaščito profilov pred betonom. Ti profili pomagajo stabilizirati beton in bodo kasneje sestavljeni v streho.

Korak 5: Prosimo, uporabite lesene tramove (niso priloženi) za nastavitev in pričvrstitev aluminijaste palic na svojem mestu in preverite, ali so profili nastavljeni na globino 50 cm (19,6") v skladu s prejšnjim korakom (4). Aluminijaste palice morajo biti izravnane v vseh smereh.

Korak 6: Upoštevajte in poskrbite, da bo beton dosegel linijo, ki je bila označena na profilu v prejšnjih korakih.

Korak 7: Počakajte, da se beton popolnoma posede in posuši, v skladu z navodili proizvajalca in glede na vremenske razmere, preden nadaljujete z montažo!

Korak 9: Upoštevajte smer profila.

Korak 19: Neobvezno: če je pritegovanje vijakov oteženo, lahko uporabite preklapne sponke, preden boste vijake pritegnili. Zagotovite, da prečne sponke ne pridejo v neposredni stik s profili, ki so prašno barvani! Za zaščito profila pred upogibanjem uporabite leseni drog.

Korak 31: Uporabite visoko lestev, da boste lahko pritegnili vijake. **Bodite previdni!**

- Ko zaključite montažo, privijte vse vijake.

Bodite pozorni na oznake na vsakem koraku:

- Med montažo nekatere vijake do konca pritegnete s ključem, medtem ko druge vijake pritegnete šele, ko je celoten avtomobilski nadstrešek sestavljen in izravnana.



Opomba:

Sidranje tega proizvoda v tla je bistvenega pomena za njegovo stabilnost in togost. To fazo morate dokončati, da bo vaša garancija veljavna.

OLULINE

Palun tutvuge käesolevate juhistega põhjalikult enne seda, kui alustate selle toote kokkupanemist. Palun teostage nimetatud sammud käesolevates juhistes mainitud järjekorras. Palun hoidke käesolevad juhised turvalises kohas alles, et tulevikus neid kasutada.

Ohutusnõuanded

- Ohutuskaalutlustel soovitame toodet kokku panna vähemalt kahel inimesel.
- Mõnel osal võivad olla teravad ääred. Palun olge koostisosade käsitsemisel ettevaatlik. Kandke oma toodet kokku pannes või selle juures hooldustöid teostades alati kindaid, jalanõusid, ohutusprille ja pikki varrukaid.
- Ärge üritage toodet kokku panna tuulistes või märgades tingimustes.
- Ärge üritage toodet kokku panna, kui olete väsinud, olete tarbinud uimasteid, ravimeid või alkoholi, või kui muutute kergesti uimaseks.
- Vabanegige kõigist plastikkottidest turvaliselt - vältige nende sattumist väikeste laste käeulatusse.
- Vältige laste sattumist eseme kokkupanemisalale.
- Kasutades treppredelit või elektrilisi tööriistu, veenduge, et järgite tootja ohutusjuhiseid.
- Ärge ronige katusele ega seiske katusel.
- Ärge rippuge ega lebage profiilidel.
- Raskeid artikleid ei tohiks nõjatuda postide vastu.
- Hoidke katus ja renn lumest, mustusest ja lehtedest puhtana.
- Raske lumekoorem katusel võib muuta katuse all või selle läheduses seismise ebatavaliseks.
- Kui kokkupanekul on värvikihti kriimustatud, siis on seda võimalik parandada

Puhastusjuhised

- Toodet puhastamiseks kasutage pehmet pesuvahendilahust ja küürige toodet puhta külma veega.
- Ärge kasutage paneelide puhastamiseks atsetooni, abrasiivseid puhastusaineid ega muid erilisi detergente.
- Puhastage toodet siis, kui selle kokkupanek on lõppenud.

Enne kokkupanekut

- Valige kokkupaneku eelselt hoolikalt selleks sobiv koht.
- Aluspind peab olema täiesti tasane ja kindel ning tugeva põhjaga, nagu asfalt, betoon, tekk jms.
- Sorteerige osad ära ja kontrollige, et kõik osade nimekirjas leiduvad osad on olemas.
- Osad tuleks laiali laotada enda ligidale. Hoidke väikeseid osi (kruid jne) kausis, et need kaduma ei läheks.
- Palun konsulteerige oma kohalike võimudega, kui toote kokkupanekuks on tarvis lubasid.

Tööriistad ja varustus



T001 (tootega kaasas)

Kokkupanekuks on tarvis (lisaks varem kujutatud tööriistadele)

1. 8 puittala, minimaalselt 6' pikkusega (1,8 m)
2. Betoon
3. Kaevamisvarustus, sobilik pinnase tüübile ja vajalikele mõõtmetele
4. Kõrge treppredel, minimaalselt 8 redelipulka (8' / 2,4 m)

Kokkupaneku ajal



Kohates teabeikooni, pöörduge lisakommentaari või abi saamiseks vastava kokkupanekusammu juurde.



Tähelepanu

- Kokkupaneku ajal kasutage osade all pehmet pinda, et vältida osade kriimustamist ja kahjustamist.
- Palun veenduge selles, et paigaldate UV-kaitsega paneelid nii, et UV-kaitse (märgitud kui «THIS SIDE OUT») jääks väljapoole, eemaldage kleebis siis, kui paneelid on omal kohal.



Samm 1: Kaevake kaks (2) auku vastavalt kindlaksmääratud mõõtudele ja veenduge, et põhi on korralikult pinguldatud.

Plaanige parkimist ette vastavalt joonisele. Veenduge, et süvendite seinad on 90° nurga all.

Kui maapind on liivane ja korralike aukude kaevamine on võimatu, siis palun konsulteerige kohaliku eksperdi / ehitajaga.

Samm 2: Profiilid #8646 on kaetud plastikkilega, palun ärge koorige seda ühelgi hetkel maha - see kaitseb profile betooni eest. Need profiilid aitavad stabiliseerida betoonraami ja pannakse katuses hiljem kokku.

Samm 5: Kasutage puittalasid (pole komplektis) selleks, et alumiiniumpostid paika panna, veenduge selles, et profiilid on 50 cm sügavusel, vastavalt eelnevas sammus (4) öeldule. Alumiiniumpostid tuleb saada samale tasemel kõigis suundades.

Samm 6: Palun pange tähele ja veenduge selles, et betoonraam ulatub eelmistel sammudel profiilis märgitud jooneni.

Samm 7: Palun oodake seni, kuni betoon on täielikult paigas ja ära kuivanud, vastavalt tootja juhistele ja võttes arvesse ilmastikutingimusi, enne, kui kokkupanekuga jätkate!

Samm 9: Palun pange tähele profiili suunda."

Samm 19: Valikuline: kui leiate, et kruvisid on keeruline tihendada, siis on võimalik enne kruvide tihendamist kasutada lülitusklambreid. Veenduge, et lülitusklambri ei satu otsesesse kokkupuutesse pulberkattega profiilidega! Kasutage puitplanku selleks, et vältida profiili paindumist.

Samm 31: Selleks, et kruvisid tihendada, kasutage kõrget treppredelit. **Olge ettevaatlik!**

- Palun tihendage kokkupaneku lõpetamisel kõiki kruvisid.

Pange iga sammu juures tähele märkeid:

- Kokkupaneku ajal tuleb mõned kruvid mutrivõtmega täielikult tihendada, samal ajal, kui mõned teised kruvid tuleb lõpuni keerata alles siis, kui kogu katusealune on kokku pandud ja tasandatud.



Märkus:

Toode tuleb selle stabiilsuse ja jäikuse tagamiseks ankurdada maa külge. See etapp tuleb lõpuni viia selleks, et tagada garantii kehtivus.

FONTOS

A termék összeállítása előtt kérjük, olvassa át alaposan ezeket az utasításokat. A lépéseket az útmutatónak megfelelő sorrendben végezze el. Tartsa meg ezt az útmutatót egy biztonságos helyen, hogy később is használhassa.

Kezelési és biztonsági tanácsok

- Biztonsági okokból javasoljuk, hogy a terméket legalább két ember szerelje össze.
- Egyes részek fémszegélyekkel rendelkeznek. Kérjük, legyen óvatos az alkatrészekkel való munka során. Mindig viseljen kesztyűt, cipőt és védőszemüveget az összeszerelés során.
- Ne kísérelje meg a termék szeles, vagy nedves körülmények között összeszerelni.
- Ne próbálja meg összeszerelni a termék, ha fáradt, ha kábítószert fogyasztott, ha gyógyszert vett be, vagy alkoholt fogyasztott, vagy ha hajlamos a szédülésre.
- Az összes műanyag zacskót óvatosan távolítsa el - tartsa ezeket távol a kisgyermekektől.
- Tartsa távol a gyermekeket az összeszerelési területtől.
- Ha létrát, vagy elektromos kéziszerszámokat használ, ügyeljen arra, hogy mindig kövesse azon gyártók biztonsági előírásait.
- Ne mászon fel, vagy álljon a tetőre.
- Ne akassza le, ne feküdjön a profilokra.
- Nehéz tárgyakat nem szabad a pilléreknek támasztani.
- Tartsa tisztán a tetőt és az ereszcatornákat tisztítsa meg a hótól és levelektől.
- A tetőn lévő nehéz hó miatt nem biztonságos a tető alatt és a közelében állni.
- Ha az összeszerelés során megkarcolódik a festés, az a későbbiekben javítható.

Tisztítási útmutató

- Amikor a termék tisztításra szorul, használjon enyhe tisztítószeres oldatot, majd öblítse le hideg, tiszta vízzel.
- A panelek tisztításához ne használjon acetont, súrolószereket, vagy egyéb speciális tisztítószereket.
- A terméket csak a felszerelést követően tisztítsa meg.

Előkészület az összeszereléshez

- Mielőtt megkezdene az összeszerelést, gondosan válassza meg annak helyét.
- A alapnak tökéletesen síknak és egyenletesnek, valamint szilárdnak kell lennie, például beton, aszfalt, hajópadló stb.
- Ellenőrizze az alkatrészeket a tartalomjegyzéket alapján.
- Az alkatrészeket lehetőleg a közelben helyezze el. Tartsa a kis alkatrészeket (csavarokat stb.) egy táblán, hogy ne vesszenek el.
- Kérjük, forduljon a helyi hatóságokhoz, ha engedélyköteles az termék felépítése.

Szerszámok és felszerelés

T001 (szállító)

Az összeszereléshez szükséges (a korábban bemutatott szerszámokon kívül)

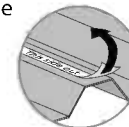
- 1. 8 db, legalább 6 col hosszú (1.8 m) fagerenda**
- 2. Beton**
- 3. A talaj típusának megfelelő ásószerszámok és mérőeszközök**
- 4. Megfelelően magas létra, minimum 8 fokos (8 col / 2,4 m)**

A szerelés során

Ha az információs ikont látja, keresse ki a rá vonatkozó összeszerelési lépést a további megjegyzések vagy segítség megtekintéséhez.

**Figyelem**

- Az összeszerelés során használjon valamilyen puha borítást a talajon, hogy elkerülje az alkatrészek megkarcolódását, vagy egyéb károkat.
- Győződjön meg róla, hogy a paneleket az UV védett oldalával felfele helyezze el (mely a "THIS SIDE OUT" jelzéssel lett ellátva), Amint a táblák a helyükre kerültek, vegye le róluk a műanyag matricákat.



1. lépés: Ásson két (2) lyukat a megadott méretek szerint, és győződjön meg róla, hogy az alja megfelelően tömörítve legyen.

Tervezzen előre az autóbeálló elhelyezése tekintetében, a rajzon látható módon. Győződjön meg arról, hogy a gödrök oldala derékszögű (90°).

Ha a talaj homokos és a megfelelő lyukak kivásása lehetetlen, keressen fel egy helyi szakértőt / építésszt.

2. lépés: A **8646**-as számú profilok műanyag fóliával vannak bevonva, kérjük, ezeket ne távolítsa még el, hisz ez védi a profilokat a betonban. Ezek a profilok segítenek a betonforma kiöntésekor a stabilizálásában, majd később kerülnek beszerelésre a tetőn.

5. lépés: Az alumínium pillérek behelyezéséhez és rögzítéséhez használjon fagerendákat (nem tartozék), és ügyeljen arra, hogy a profilok 19,6 col (azaz 50 cm) mélységben álljanak, a (4) lépéssel összhangban. Az alumínium pillérek minden oldalát mérje meg vízszintmérővel, hogy függőlegesen álljanak.

6. lépés: Kérjük, vegye figyelembe és győződjön meg arról, hogy a beton kiöntésekor, a profil megfelelő mélyen, a jelölésig be legyen helyezve a betonba.

7. lépés: Kérjük várja meg, hogy a beton, a gyártó utasításainak megfelelően teljesen megkőssön és száraz legyen, figyelembe véve és az időjárási körülményeket is, mielőtt folytatná a szerelést!

9. lépés: Kérjük, ügyeljen a profil irányára.

19. lépés: Opcionális: Ha nehézséget okoz a csavarok megszorítása, úgy a csavarok meghúzása előtt használhatunk szorító bilincseket. Győződjön meg arról, hogy a bilincs karok nem érintkeznek közvetlenül a perfestett profilokkal! Használjon egy fadesszkát, a profil meghajlításának megóvása érdekében.

31. lépés: A csavarok meghúzásához használjon megfelelően magas létrát. **Legyen elővigyázatos!**

- Az összeszerelés végén szorítson meg minden csavart még egyszer.

Minden egyes lépésnél vegye figyelembe a megjegyzéseket:

- Az összeszerelés során néhány csavart a csavarkulccsal teljesen meg kell szorítani, míg más csavarokat csak az autóbeálló teljesen összeszerelt állapotában kell véglegesen megszorítani.

**Jegyzet:**

A termék rögzítése a talajhoz elengedhetetlen annak stabilitásához és merevségéhez. Ezt a jótállás érvényesítése érdekében is el kell végezni.

Ważne

Przed przystąpieniem do montażu produktu prosimy o uważne zapoznanie się z instrukcją oraz o przeprowadzanie poszczególnych etapów montażu w kolejności określonej w niniejszej instrukcji. Zachowaj tę instrukcję w bezpiecznym miejscu do przyszłego użytku.

Porada bezpieczeństwa

- Ze względów bezpieczeństwa zalecamy wykonanie montażu produktu przez co najmniej dwie osoby.
- Niektóre części posiadają ostre krawędzie. Należy zachować ostrożność podczas montażu. Należy zawsze nosić rękawice, buty oraz okulary ochronne podczas montażu bądź konserwacji produktu
- Nie należy wykonywać montażu podczas występowania niekorzystnych warunków atmosferycznych, takich jak deszcz lub wiatr.
- Nie należy wykonywać montażu w przypadku odczuwania zmęczenia, znajdowania się pod wpływem środków odurzających, leków, alkoholu lub w przypadku podatności na zawroty głowy.
- Należy w bezpieczny sposób usunąć wszystkie plastikowe torby - trzymać je poza zasięgiem dzieci.
- Trzymaj dzieci z dala od miejsca wykonywania montażu.
- Podczas korzystania z drabiny lub elektronarzędzi, upewnij się, że postępujesz zgodnie z zaleceniami bezpieczeństwa producenta.
- Nie wspinaj się ani nie stawaj na dachu.
- Nie zawieszaj się ani nie kładź na profilach.
- Nie należy opierać ciężkich przedmiotów o słupki.
- Chroń dach i rynny przed zalegającym śniegiem, ziemią oraz liśćmi.
- Zalegający śnieg może spowodować uszkodzenie produktu, przez co może on stanowić zagrożenie dla osób znajdujących się wewnątrz lub w pobliżu.
- Jeżeli kolor został zdrapany podczas montażu, można go naprawić.

Instrukcje czyszczenia

- Do czyszczenia altany należy użyć delikatnego środka czyszczącego i spłukiwać zimną wodą.
- Do mycia paneli nie używaj acetonu, ściernych środków czyszczących ani innych substancji chemicznych.
- Wyczyść produkt po zakończonym montażu.

Przed montażem

- Wybierz swoją witrynę dokładnie przed rozpoczęciem montażu.
- Podłoga musi być idealnie płaska i wyrównana a także wykonana z solidnego materiału, taki jak beton, asfalt, kamień, itp.
- Posortuj części i sprawdź zgodnie z listą części zawartości.
- Części powinny być położone blisko, w zasięgu ręki. Małe części (np. śróbki) należy przechowywać w odpowiednim naczyniu tak, aby ich nie zgubić.
- Należy skonsultować się z lokalnymi władzami, jeśli wymagane są jakiegokolwiek pozwolenia przed rozpoczęciem budowy produktu.

Narzędzia i sprzęt

T001 (w zestawie)

Wymagane do montażu (oprócz wcześniej przedstawionych narzędzi)

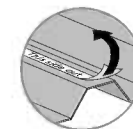
1. osiem (8) drewnianych belek, o długości minimum 6' (1.8 m)
2. Beton
3. Sprzęt do kopania, odpowiedni dla rodzaju gruntu i wymaganych wymiarów.
4. Drabina z wysokim krokiem, minimum 8 szczebli (8' / 2,4 m)



Ikona informacyjna wskazuje na konieczność zapoznania się z dodatkowymi informacjami dotyczącymi danego etapu montażu.

**Uwaga**

- Aby zapobiec zdrapaniom i uszkodzeniom części podczas montażu podłóż pod nie miękką paletę.
- Upewnij się, żeby zamontować panele tak, żeby strona odporna na promieniowanie ultrafioletowe znajdowała się na zewnątrz (oznaczona "THIS SIDE OUT" = "tą stroną na zewnątrz") Należy usunąć plastikową naklejkę, gdyż panele znajdują się już na swoim miejscu.



Krok 1: Wykopać dwa (2) otwory zgodnie z określonymi pomiarami i upewnić się, że podstawa jest odpowiednio skrzęcona. Zaplanować zgodnie z umiejscowieniem parkingu, jak pokazano na rysunku. Upewnić się, że ściany otworów w ziemi są pod kątem prostym (90%). Jeśli grunt jest piaszczysty i wykopanie prawidłowych otworów jest niemożliwe, skonsultować się ze specjalistą / konstruktorem.

Krok 2: Profile nr **8646** są zabezpieczone folią z tworzywa sztucznego. Na tym etapie nie należy zrywać folii, gdyż służy ona do ochrony profilu przed kontaktem z betonem. Profile te pomagają ustabilizować odlewy betonowe, a następnie zostaną wmontowane w dach.

Krok 5: Do ustawiania i przytrzymywania słupków aluminiowych należy wykorzystać drewniane belki (niedołączone do zestawu), profile muszą być osadzone na głębokości 19,6" (50 cm), zgodnie z poprzednim etapem (4). Słupki aluminiowe muszą być wypoziomowane we wszystkich kierunkach.

Krok 6: Należy upewnić się, że betonowe odlewy sięgają linii zaznaczonej na profilu podczas poprzednich etapów.

Krok 7: Przed przystąpieniem do montażu należy poczekać do całkowitego wyschnięcia betonu, zgodnie z instrukcjami producenta i biorąc pod uwagę warunki pogodowe!

Krok 9: Proszę zwrócić uwagę na ukierunkowanie profilu.

Krok 19: Opcjonalnie: jeśli dokręcenie śrub sprawia problemy, można przed dokręceniem użyć zacisków suwakowych. Zapobiec kontaktowi zacisków suwakowych z malowaną powierzchnią profilu! Zabezpieczyć profile przed zginaniem się za pomocą deski.

Krok 31: Aby móc dokręcić śruby, należy użyć drabiny o wysokim stopniu trudności. **Bądź ostrożny!**

- Należy dokręcić wszystkie śrubki po ukończeniu montażu.

Należy zwrócić uwagę na ten znaczek na każdym etapie montażu:

- W trakcie montażu niektóre śruby powinny być w pełni dokręcone, podczas gdy inne dopiero po zakończeniu montażu i wypoziomowaniu wiaty.

**Uwaga:**

Przymocowanie tego produktu do ziemi jest kluczowe dla zapewnienia mu stabilności i sztywności. Aby zachować ważność gwarancji, należy zakończyć ten etap montażu.

ВАЖНАЯ ИНФОРМАЦИЯ

Пожалуйста, внимательно прочитайте эту инструкцию, прежде чем приступить к сборке этого продукта.

Выполняйте шаги в рекомендуемом порядке, указанном в этой инструкции.

Храните эту инструкцию в надежном месте для дальнейшего использования.

Советы по безопасности

- В целях безопасности мы настоятельно рекомендуем не менее чем двум человекам собирать этот продукт.
- Некоторые детали могут иметь острые края. Будьте осторожны при обращении с компонентами продукта. Всегда надевайте перчатки, обувь, защитные очки и одежду с длинными рукавами при сборке или выполнении любого вида обслуживания вашего продукта.
- Не пытайтесь собрать продукт в ветреных или влажных условиях.
- Не пытайтесь собрать продукт, если вы устали, принимали наркотики, лекарства или алкоголь, или если вы склонны к головокружениям.
- Утилизируйте все пластиковые пакеты безопасно, держите их в недоступном для детей месте.
- Держите детей подальше от места сборки.
- При использовании стремянки или электроинструмента убедитесь в том, что вы следуете рекомендациям по безопасности.
- Не поднимайтесь и не вставайте на крышу.
- Не висите и не прислоняйтесь всем телом к профилям.
- Тяжелые предметы не следует прислонять к шестам.
- Держите крышу и водосточную трубу очищенными от снега, грязи и листьев.
- Тяжелая снеговая нагрузка на крыше может сделать ее небезопасной для того, чтобы вы могли стоять под ней или находиться поблизости.
- Если вы испортили покраску во время сборки, этот момент можно исправить.

Инструкции по уборке

- Чтобы очистить продукт, используйте раствор мягкого моющего средства и смойте средство после очищения холодной водой.
- Не используйте ацетон, абразивные чистящие средства или другие специальные моющие средства для чистки панелей.
- Очистите продукт после завершения сборки.

Перед сборкой

- Перед началом сборки тщательно выберите место.
- Поверхность грунта должна быть абсолютно ровной и нивелированной, а также иметь твердое основание, например, бетон, асфальт, доска и т. д.
- Отсортируйте детали и проверьте их список.
- Детали должны быть расположены под рукой. Храните все мелкие детали (винты и т. д.) в глубокой таре, чтобы они не потерялись.
- Проконсультируйтесь с местными органами власти, если требуется разрешение до начала сборки продукта.

Инструменты и оборудование

T001 (поставлено)

Требуется для сборки (в дополнение к ранее изображенным инструментам)

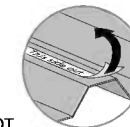
1. 8 деревянных балок, минимум 6 футов в длину (1,8 м)
2. Бетон
3. Оборудование для копания, совместимое с типом почвы и требуемыми измерениями
4. Высокая ступенчатая лестница, минимум 8 ступеней (8 футов в длину / 2,4 м)

Во время сборки

Если вы столкнулись с информационным значком, пожалуйста, обратитесь к соответствующему шагу сборки для ознакомления с дополнительными комментариями и получением помощи.

**Внимание**

- Во время сборки используйте мягкую поверхность под деталями, чтобы избежать царапин и повреждений.
- Пожалуйста, убедитесь в том, что вы устанавливаете панели с защищенной от ультрафиолетового излучения стороной (на ней существует надпись большими буквами «THIS SIDE OUT»), и удалите наклейку, когда панели уже установлены.



Шаг 1: Выкопайте две (2) лунки в соответствии с указанными размерами.

Убедитесь, что дно лунок крепкое и плотное.

Заранее подумайте относительно размещения парковки, как показано на рисунке.

Убедитесь, что стенки лунок находятся под углом 90° (вертикально).

Если грунт слишком песчаный и получить требуемые лунки невозможно, то следует проконсультироваться с местным специалистом по строительству.

Шаг 2: Профили №8646 поставляются покрытые пластиковой пленкой. Пожалуйста, не снимайте пленку на данном этапе, она служит для защиты профилей от бетона. Эти профили помогают упрочнить бетонную отливку и впоследствии будут собраны в крыше.

Шаг 5: Используйте деревянные балки (не поставляются) для установки и удерживания алюминиевых профилей. Убедитесь, что профили установлены на глубине 19,6 дюйма (50 см) в соответствии с предыдущим шагом (4). Алюминиевые профили должны быть установлены по уровню во всех направлениях.

Шаг 6: Проверьте и убедитесь, что залитый бетон достигает линии на профиле, которая была отмечена в предыдущих шагах.

Шаг 7: Не продолжайте сборку, пока бетон полностью не схватится и затвердеет в соответствии с инструкциями производителя и в зависимости от погодных условий!

Шаг 9: Обратите внимание на направление профиля.

Шаг 19: Необязательно: если вам трудно затянуть винты, перед их завинчиванием можно использовать переключающие зажимы. Убедитесь, что переключающие зажимы не находятся в непосредственном контакте с профилями с порошковым покрытием! Используйте деревянную доску, чтобы защитить профиль от изгиба.

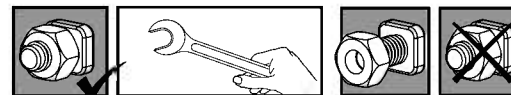
Шаг 31: Чтобы затянуть винты, используйте лестницу с высокими ступенями.

Будьте осторожны!

- При завершении сборки затяните все гайки.

Обратите внимание на замечания при каждом шаге:

- Во время сборки некоторые винты полностью крепятся с помощью гаечного ключа, а другие закрепляются сразу после сборки и выравнивания всего навеса.

**Примечание:**

Закрепление этого продукта на земле имеет важное значение для его стабильности и прочности. Для того чтобы ваша гарантия действовала, требуется завершить этот шаг.

SVARĪGI

Lūdzu, pirms šī produkta uzstādīšanas, rūpīgi izlasiet šos norādījumus.
Lūdzu, veiciet darbības šajos norādījumos norādītajā kārtībā.
Noglabājiet šos norādījumus drošā vietā, lai varētu tos izmantot arī vēlāk.

Drošības Padoms

- Drošības apsvērumu dēļ mēs iesakām, lai šī produkta montāžā piedalītos vismaz divi cilvēki.
- Dažām detaļām var būt asas malas. Lūdzu, uzmanieties, strādājot ar komponentiem. Vienmēr valkājiet cimdus, apavus, aizsargbrilles un apģērbus ar garām piedurknēm, montējot vai veicot jebkādu jūsu produkta apkopi.
- Nemēģiniet montēt produktu vējainos vai mitros apstākļos.
- Nemēģiniet montēt produktu, ja esat noguris, esat lietojis medikamentus, zāles vai alkoholu vai ja jums ir reiboņi.
- Izmetiet visus plastmasas maisus drošā vietā - uzglabājot tos maziem bērniem nepieejamā vietā.
- Turiet bērnus pēc iespējas tālāk no montāžas vietas.
- Lietojot saliekamās kāpnes vai elektroinstrumentus, pārliedzinieties, ka sekojat ražotāja norādījumiem par drošību.
- Nekāpiet un nestāviet uz jumta.
- Nepārkaraties vai neguliet uz profiliem.
- Smagie priekšmeti nedrīkst būt novietoti pret poliem.
- Uzturiet jumtu un notekas bez sniega, netīrumiem un lapām.
- Smagā sniega slodze uz jumta var būt nedroši stāvēt zem tā vai tā tuvumā.
- Ja montāžas laikā krāsa tika saskrāpēta, to var salabot.

Tīrīšanas norādījumi

- Lai tīrītu produktu, izmantojiet vieglu mazgāšanas līdzekļa šķīdumu un noskalojiet ar tīru un aukstu ūdeni.
- Paneļu tīrīšanai neizmantojiet acetonu, abrazīvus tīrīšanas līdzekļus vai citus īpašus mazgāšanas līdzekļus.
- Notīriet produktu, kad montāža ir pabeigta.

Pirms montāžas

- Pirms montāžas rūpīgi izvēlieties vietu.
- Zemes virsmai jābūt pilnīgi plakanai un nolīmeņotai, un tai jābūt ar cietu pamatni, piemēram, betonu, asfaltu, koka klāju utt.
- Izkārtojiet detaļas un pārbaudiet tās pēc detaļu saraksta.
- Detaļas būtu jānovieto tuvu pie rokas. Salieciet visas sīkās detaļas (skrūves utt.) bļodā, lai tās nepazustu.
- Lūdzu, pirms produkta būvniecības konsultējieties ar vietējām varas iestādēm, gadījumā ja ir nepieciešamas kādas atļaujas.
- Ja jūs vēlaties pievienot Palram durvis / sienas jūsu lapenes iežogojšanai, lūdzu, veiciet darbības, kas norādītas Ledro slēgtās lapenes norādījumos. Ja jūs to darīsiet, dažas detaļas paliks pāri.

Instrumenti un aprīkojums



T001 (Pievienots)

Montāžai nepieciešamais (papildus iepriekš pieminētajiem rīkiem)

1. 8 koka balķi, minimums 6 collas gari (1.8 m)
2. Betons
3. Rakšanas piederumi, saderīgi ar augsnes tipu un nepieciešamajiem mērījumiem
4. Augstas saliekamās kāpnes, minimums 8 pakāpieni (8 collas / 2.4 m)

Montāžas laikā

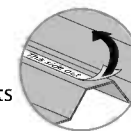


Ja uzduroties informācijas ikonai, lūdzu, skatieties attiecīgo montāžas soli papildus komentāriem un palīdzībai.



Uzmanību

- Montāžas laikā zemām detaļām izmantojiet mikstu virsmu, lai izvairītos no skrāpējumiem un bojājumiem.
- Lūdzu, pārliedzinieties, ka paneļi ir uzstādīti ar UV aizsargājamo pusī uz āru (atzīmēts ar "THIS SIDE OUT") un noņemiet uzlīmi, kad paneļi ir novietoti vietā.



Solis 1: Izrociet divus (2) caurumus saskaņā ar norādītajiem mērījumiem un pārliedzinieties, ka apakšdaļa ir labi nostiprināta.

Jau iepriekš plānojiet visu saskaņā ar stāvvietas novietojumu, kā parādīts zīmējumā. Pārliedzinieties, ka bedres sienas ir 90°.

Ja zeme ir smilšaina un izrakt atbilstošas bedres nav iespējams, lūdzu, konsultējaties ar vietējo speciālistu/celtnieku.

Solis 2: Profi #8646 nāk plastmasas apvalkā, lūdzu, nenovietojiet apvalku, jo tas kalpo, lai aizsargātu profilus no betona. Šie profili palīdz stabilizēt betona liešanu, un vēlāk tie tiks iemontēti jumtā.

Solis 5: Lūdzu, izmantojiet balķus (nav iekļauti), lai uzstādītu un noturētu alumīnija stabus vietā, pārliedzinieties, ka profili ir uzstādīti 19.6" (50 cm) dziļumā, saskaņā ar iepriekš minēto soli (4). Alumīnija stabiem jābūt nolīmeņotiem visos virzienos.

Solis 6: Lūdzu, pievērsiet uzmanību un pārliedzinieties, ka betons liešana sasniedz līniju, kā tas bija iepriekšējos soļos atzīmēts uz profila.

Solis 7: Lūdzu, pagaidiet, līdz betons ir pilnībā uzliets un nožuvis, ievērojot ražotāja norādījumus un atkarībā no laika apstākļiem, pirms turpināt montāžu!

Solis 9: Lūdzu, pievērsiet uzmanību profila virzienam."

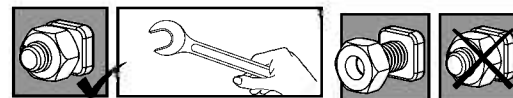
Solis 19: Pēc izvēles: ja jums ir grūti pievilkt skrūves, tad pirms skrūvju pievilšanas ir iespējams izmantot pārslēgšanas skavas. Pārliedzinieties, ka pārslēgšanas skavas nenonāk tiešā kontaktā ar pulverveida pārklājumu profiliem! Izmantojiet koka dēlišu, lai aizsargātu profilu no lieces.

Solis 31: Lai varētu pievilkt skrūves, izmantojiet augstas saliekamās kāpnes. **Esiet uzmanīgi!**

- Lūdzu, pabeidzot montāžu, pievelciet visas skrūves.

Ievērojiet atzīmes katrā solī:

- Montāžas laikā dažas skrūves tiek pilnībā nostiprinātas ar uzgriežņu atslēgu, savukārt citas tiek nostiprinātas tikai pēc tam, kad ir samontēta un nolīmeņota visa nojume automašīnas glabāšanai.



Piezīme:

Šī produkta stiprināšana uz zemes ir būtiska tā stabilitātei un izturībai.
Lai jūsu garantija būtu derīga, šis posms ir obligāti jāaizpilda.

DŮLEŽITÉ

Než zahájíte montáž tohoto produktu, přečtete si prosím pozorně tento návod. Všechny kroky prosím proveďte v pořadí uvedeném v tomto návodu. Tento návod si uschovejte na bezpečném místě pro budoucí potřebu.

Rady pro péči a bezpečnost

- Z bezpečnostních důvodů Vám důrazně doporučujeme, aby produkt montovaly alespoň dvě osoby.
- Některé součásti mají kovové hrany. Při manipulaci buďte proto opatrní. Během montáže používejte ochranné rukavice, obuv a bezpečnostní brýle.
- Nepokoušejte se provádět montáž produkt za větrného nebo deštivého počasí.
- Nepokoušejte se provádět montáž produkt, jestliže jste unavení, požili jste drogy, léčiva nebo alkohol, nebo pokud máte sklon k závratím.
- Všechny plastové sáčky nebo tašky odkládejte bezpečná místa – přechovávejte je mimo dosah dětí.
- Nepouštějte děti na montážní pracoviště.
- Budete-li používat žebřík nebo nástroje s mechanickým pohonem, zajistěte, abyste postupovali podle bezpečnostních doporučení výrobce.
- O stejné tyče neopírejte žádné těžké předměty.
- Nelezte na střechu ani na ní nestůjte.
- Nezavěšujte se ani nelehejte na profily.
- Střechu a okapy udržujte bez sněhu, nečistoty a listí.
- Silné zatížení sněhem na střeše může být nebezpečné když stojíte pod střechou nebo v její blízkosti.
- Hvis farve blev ridset under montage, kan den løses.

Návod k čištění

- K čištění produkt použijte slabý roztok saponátu, který poté opláchněte studenou čistou vodou.
- K čištění panelů nepoužívejte aceton, drhnoucí čisticí prostředky, ani jiné speciální odmašťovací prostředky.
- Po dokončení montáže očistěte produkt.

Před montáží

- Před montáží si pečlivě zvolte umístění.
- Povrch země musí být dokonale plochý a vyrovnaný a mít pevnou základnu, jako je beton, asfalt, apod.
- Třídte součásti a zkontrolujte je podle seznamu obsahu dílů.
- Součásti by měly být umístěné na dosah ruky. Udržujte všechny malé součástky (šrouby, atd.) v misce proto, aby se neztratily.
- Obratě se prosím na místní orgány, pokud jsou před výstavbou požadována jakákoliv povolení pro produkt.

Nástroje a vybavení

T001 (Dodáváno)

Požadováno pro montáž (kromě dříve popsaných nástrojů)

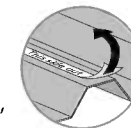
1. 8 dřevěných nosníků, délka minimálně 6' (1,8 m)
2. Beton
3. Zařízení na kopání, kompatibilní s typem půdy a požadované měření
4. Vysoký žebřík, minimálně 8 příček (8' / 2,4 m)

Při montáži

Když narazíte na informační ikonu, podívejte se prosím na příslušný montážní krok na doplňující komentáře a rady.

**Attention**

- Při montáži podložte součásti něčím s měkkým povrchem, abyste zamezili vzniku škrábanců a poškození.
- Vezměte prosím na vědomí, že panely instalujete stranou s ochranou proti UV záření ven (označeno „THIS SIDE OUT“) Odstraňte plastovou nálepkou, když panely budou na místě.



Krok 1: Vykopněte dvě (2) díry podle zadaných měření a ujistěte se, že dno je dobře utaženo. Plánujte dopředu, v závislosti na umístění parkoviště, jak je znázorněno na výkresu. Ujistěte se, že stěny díry jsou nahnuté v úhlu 90°.

Je-li půda písčitá a vykopání správných dírách je nemožné, obraťte se na místního odborníka / konstruktora.

Krok 2: Profily # 8646 jsou pokryty plastovou fólií, v tomto okamžiku je neodlepujte, slouží k ochraně profilů před betonem. Tyto profily napomáhají při stabilizaci betonového odlitku a budou později namontovány ve střeše.

Krok 5: Pro nastavení a držení hliníkových sloupků na místě použijte dřevěné nosníky (nejsou součástí dodávky), ujistěte se, že profily jsou podle předchozího kroku (4) nastaveny v hloubce 50 cm (19,6"). Hliníkové sloupky musí být vyrovnány ve všech směrech.

Krok 6: Všimněte si a ujistěte se, že betonový odlitek dosáhne v předcházejících krocích čáru, která byla na profilu označená.

Krok 7: Prosím, před pokračováním montáže počkejte, až bude beton úplně nasazen a suchý, a to v souladu s pokyny výrobce a v závislosti na povětrnostních podmínkách!

Krok 9: Věnujte pozornost směru profilu.

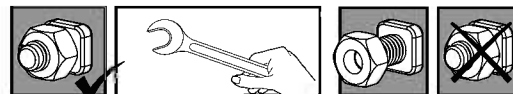
Krok 19: Krok 19: Volitelně: jestliže je obtížné utážení šroubů, je možné před utážením šroubů použít přepínací svorky. Ujistěte se, že přepínací svorky nepřicházejí do přímého styku s práškovým nástřikem profilů! Pro ochranu profilu před ohýbáním použijte dřevěné prkno.

Krok 31: Abyste mohli šrouby dotáhnout, použijte vysoký žebřík. **Buďte opatrní!**

- Na konci montáže dotáhněte všechny matice.

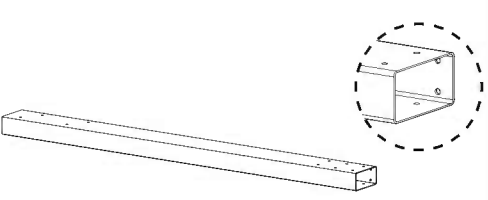
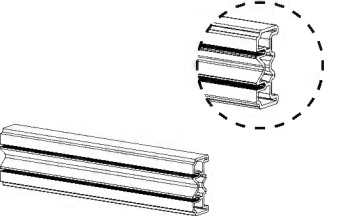
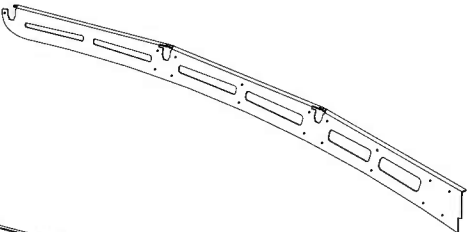

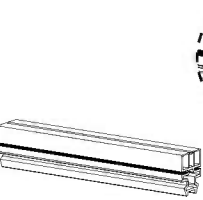
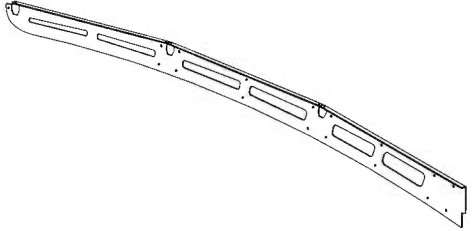


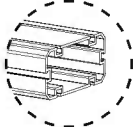
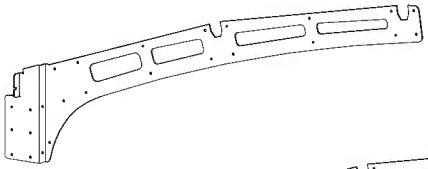

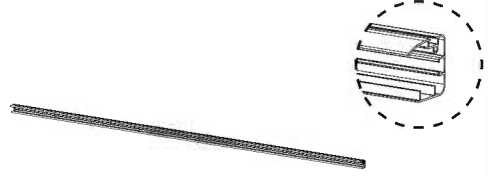
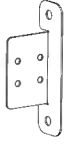
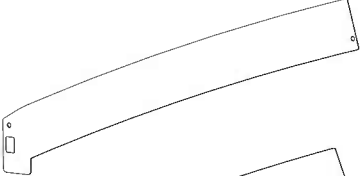
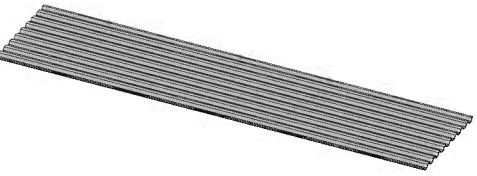

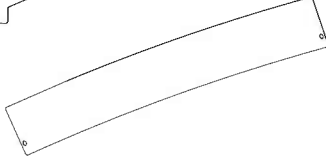

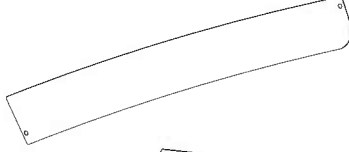

Všimněte si označení na každém kroku:

- Při montáži jsou některé šrouby plně uchyceny klíčem, zatímco jiné jsou připevněny těsně po sestavení a vyrovnaní celého přístřešku.





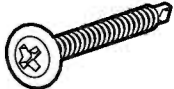


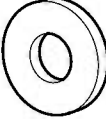
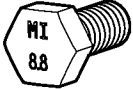
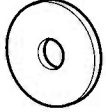
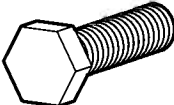
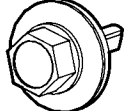

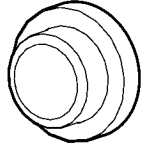
**Mějte na paměti:**

na vědomí: Ukotvení tohoto produktu k zemi je nezbytné pro jeho stabilitu a pevnost. Aby byla vaše záruka platná, je nutné dokončit tento krok.

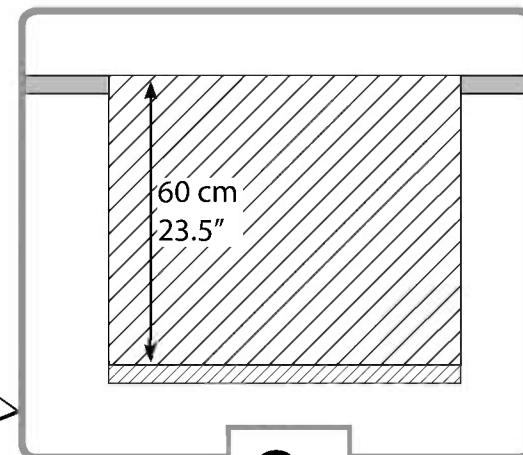
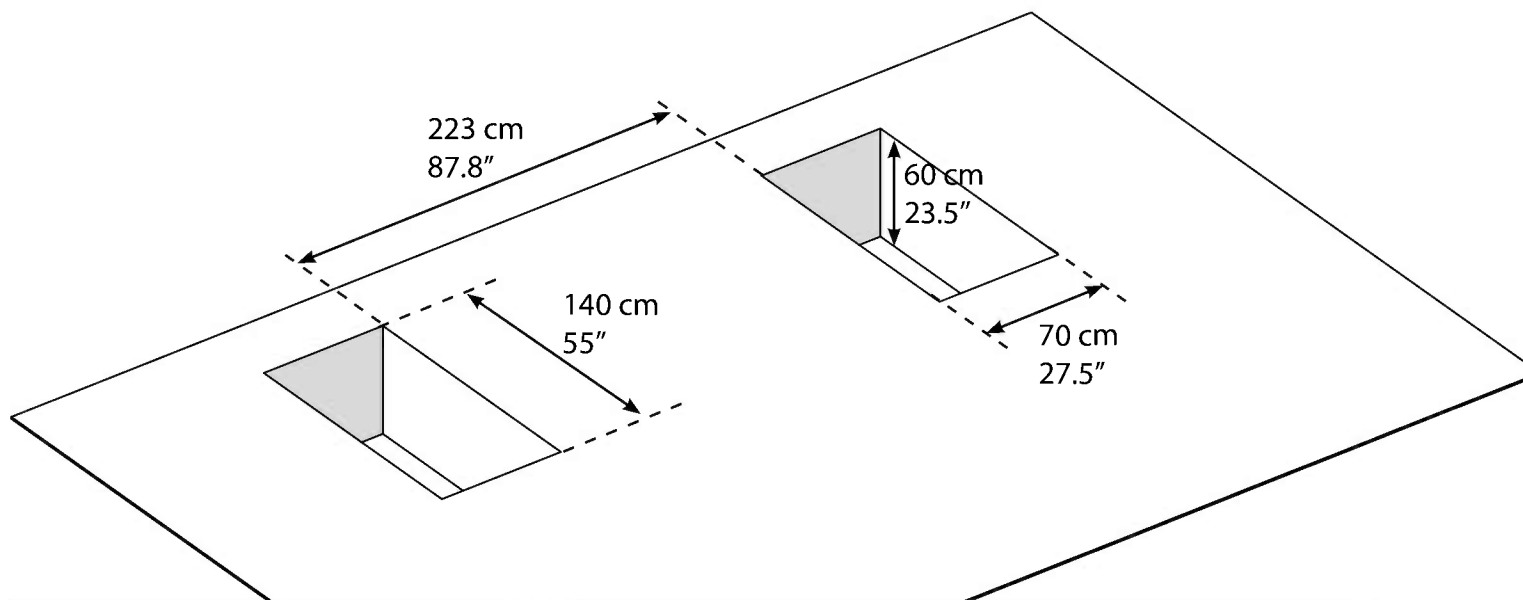
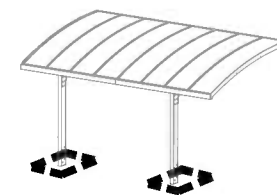
Contents

Item		Qty.	Item		Qty.	Item		Qty.
8643		2	7506		1	8652		1
8645		6	8381		6	8653		1
8646								
8647		1	8644		2	8662		2
8648		1						
8649		2	8665		4	9268		2
8761		8						
			7985		1	9269		2
			8666		2	9270		2
						9271		4

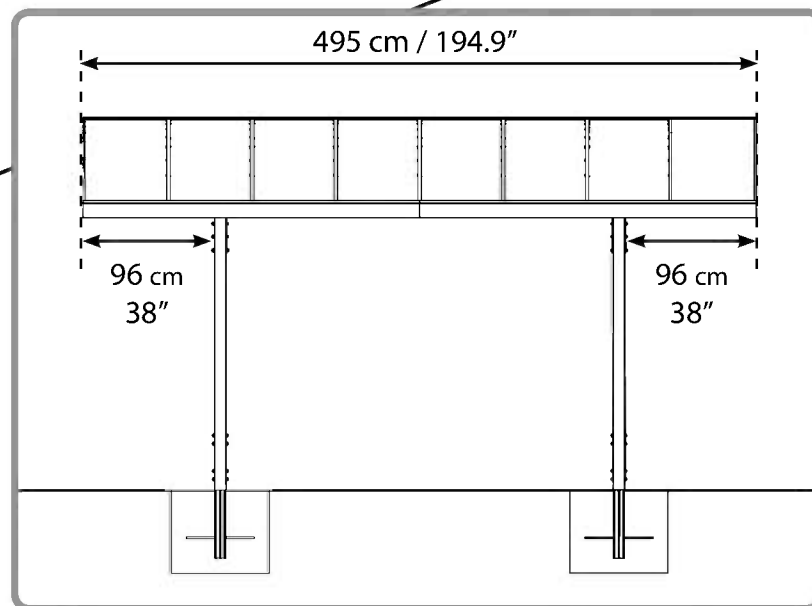
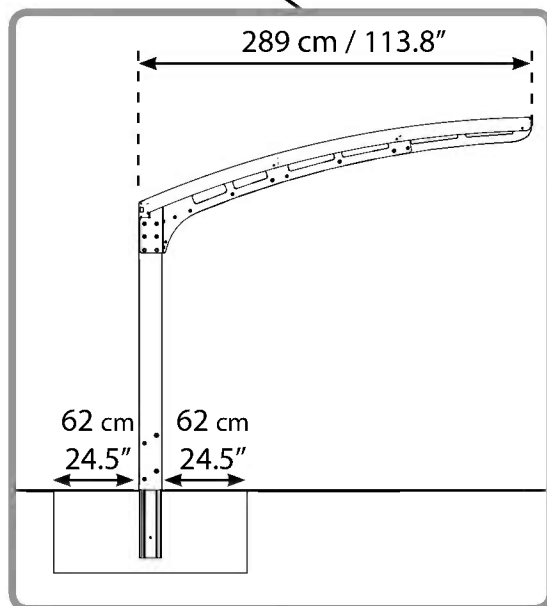
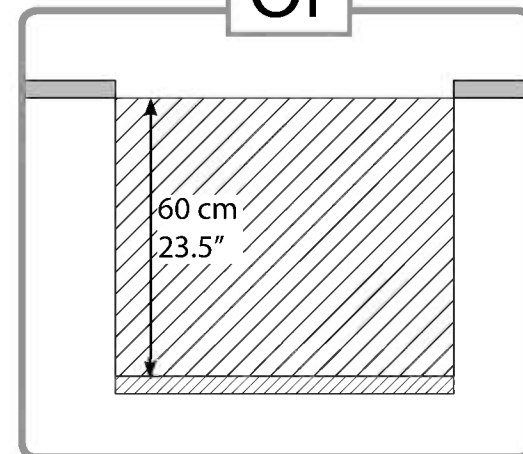
Contents

Item		Qty.	Item		Qty.
8192		4	466		8
411		4	8721		16 (+2)
7445		20 (+2)	7121		74 (+7)
8387		74 (+7)	426		148 (+15)
8703		24 (+2)	9274		12 (+1)
8124		66 (+7)			
8388		92 (+9)	5001		4 (+2)
			5000		116 (+10)

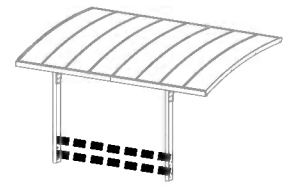
1 **i**




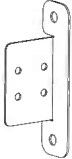
Or

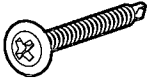


2 **i**

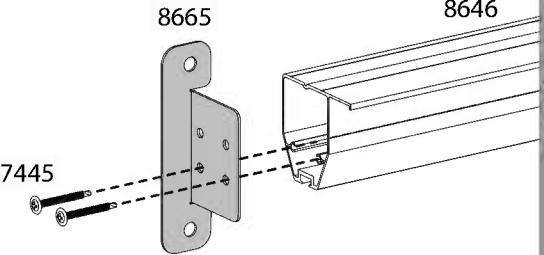


8646  2

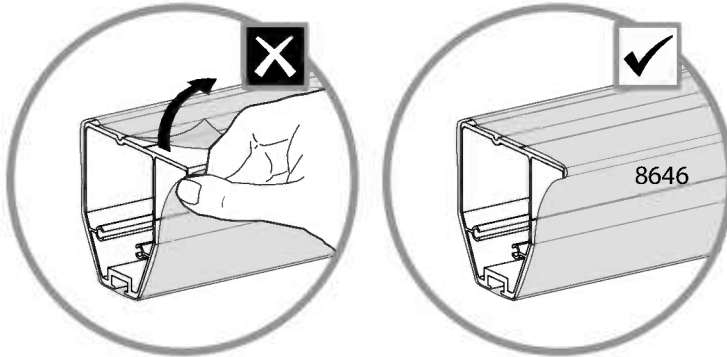
8665  4

7445  8

a

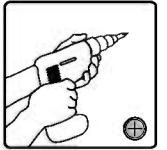


8665 8646 7445

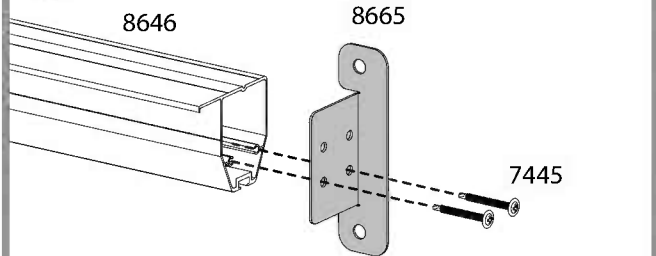


X **✓**

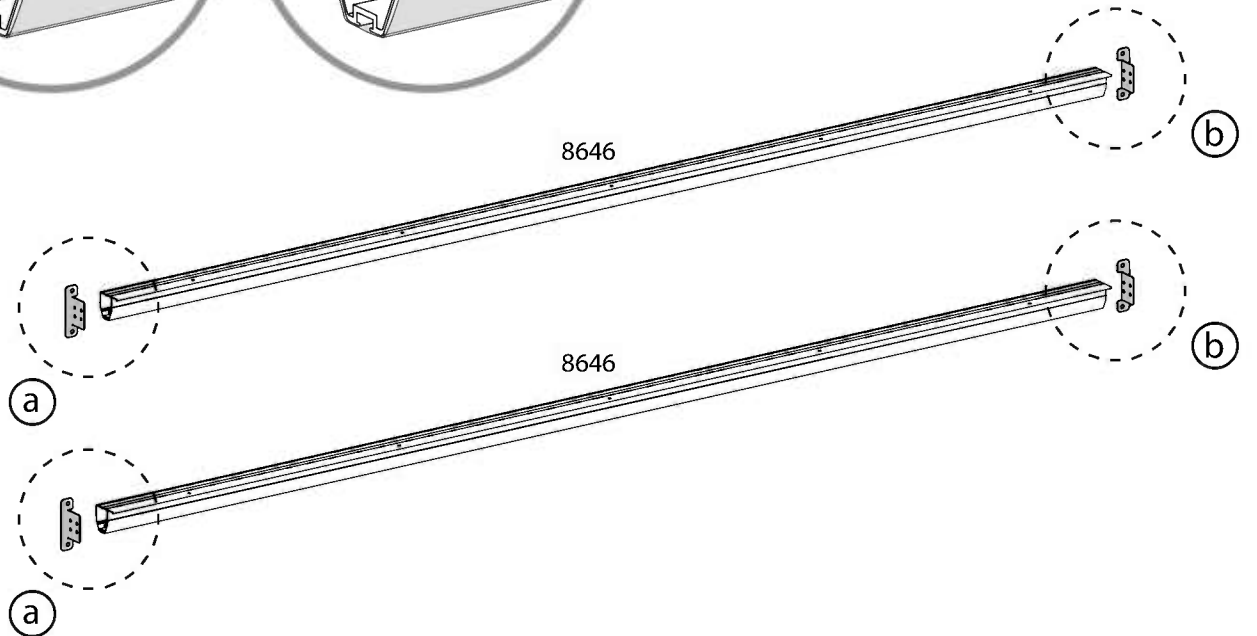
8646



b



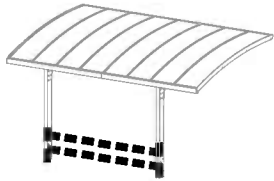
8646 8665 7445





8646 8646


a **b** **a** **b**


3



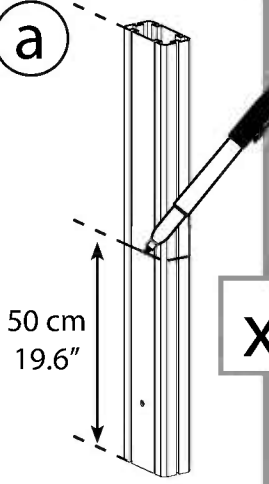
8644  2

8666  2

8703  8

7121  8

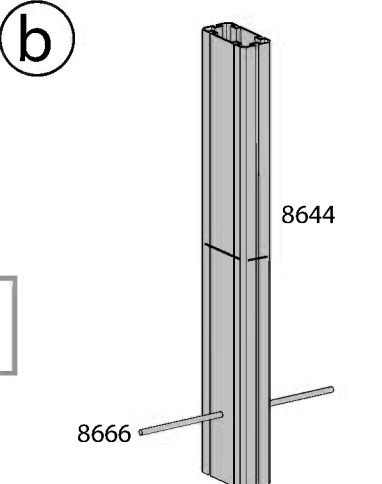
a



50 cm
19.6"

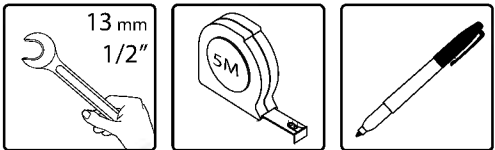
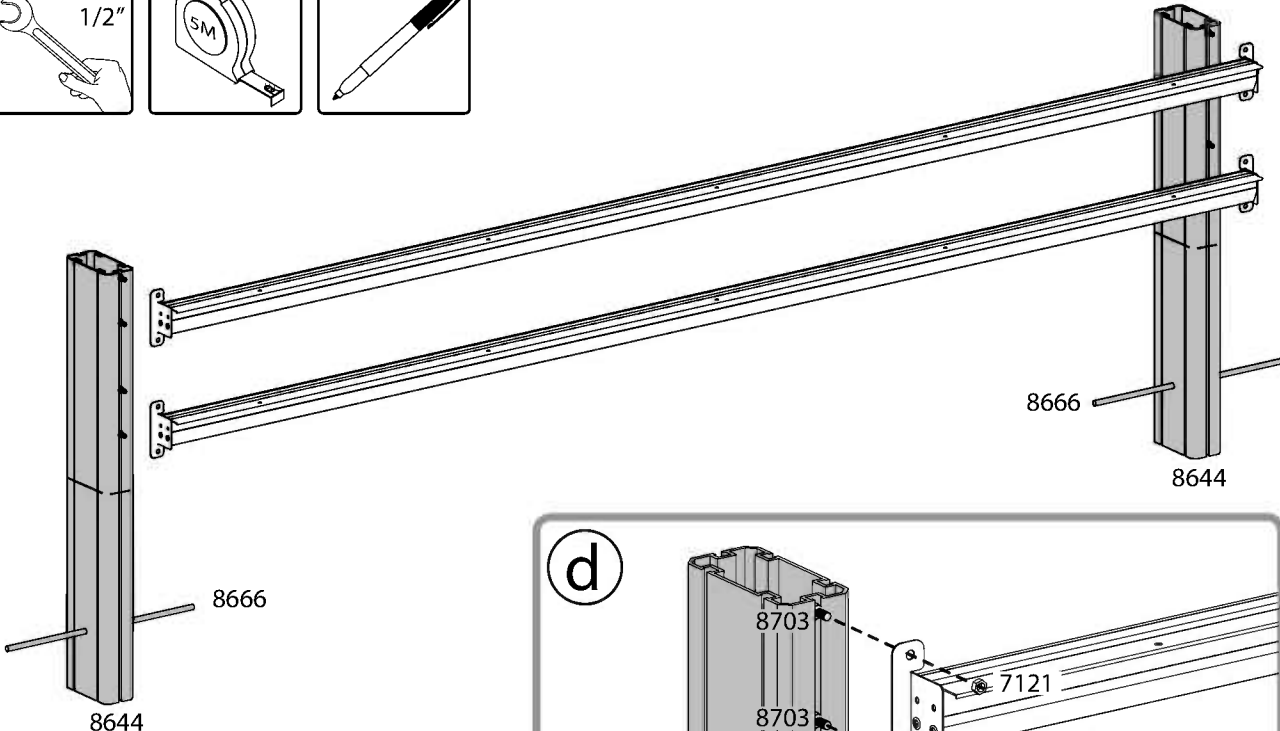
x2

b



8644

8666

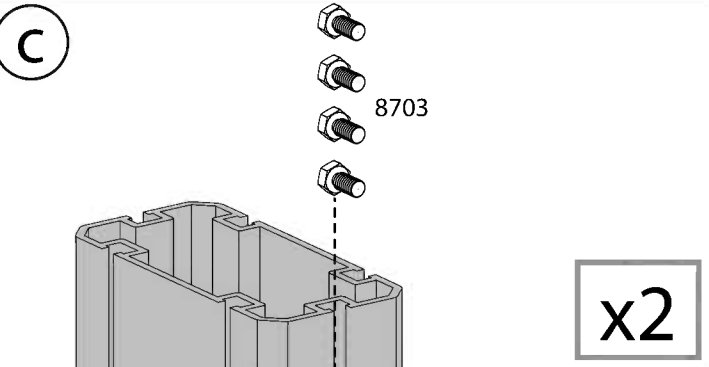
8666

8644

8666

8644

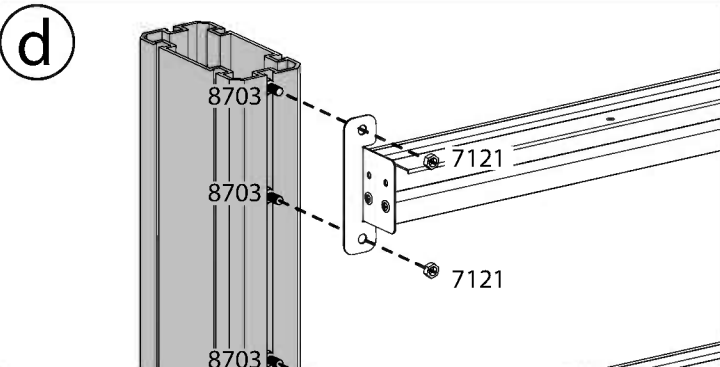
c



8703

x2

d



8703

8703

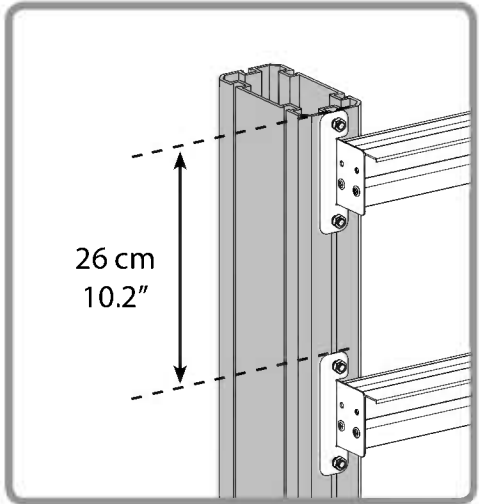
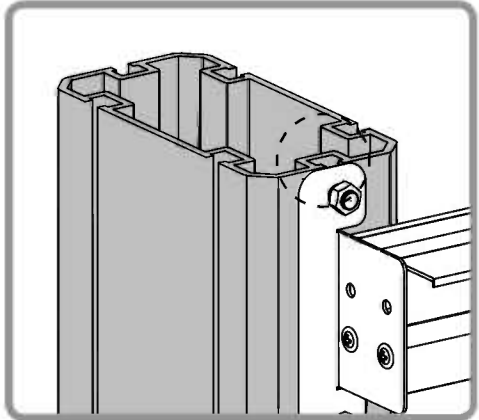
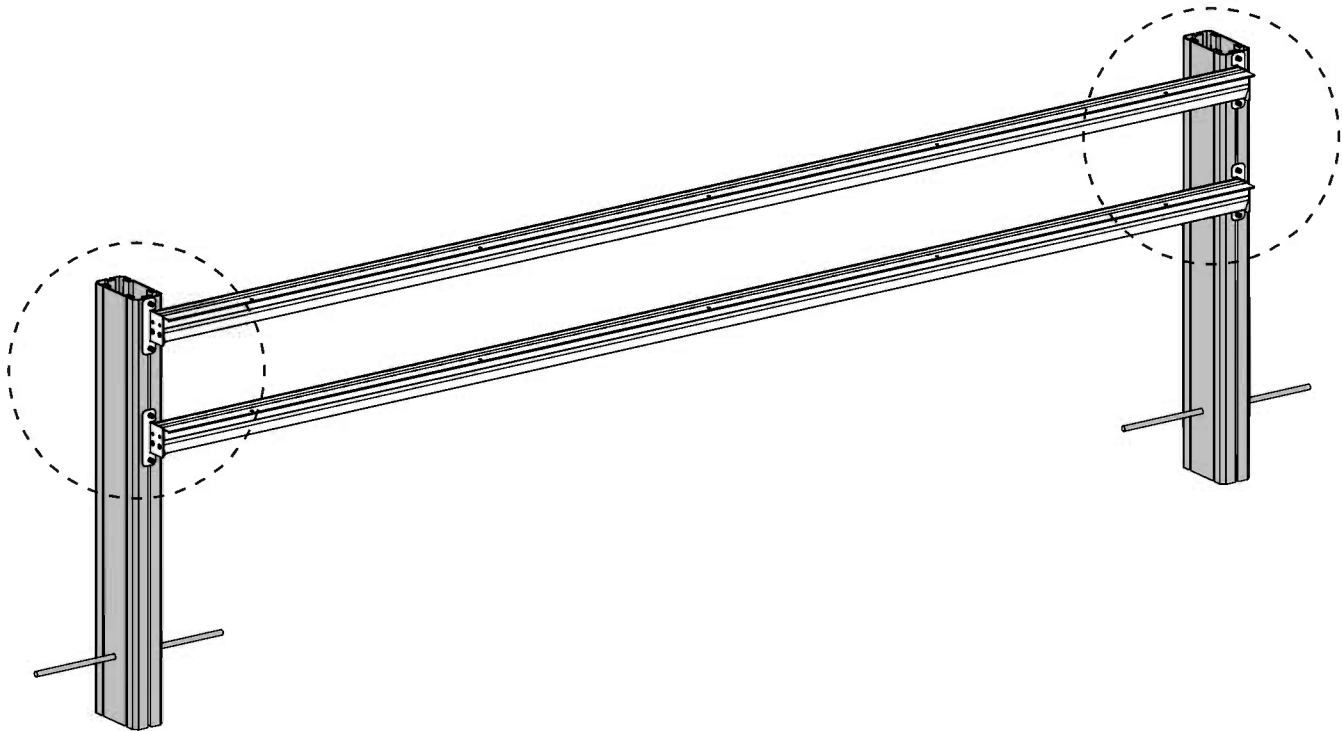
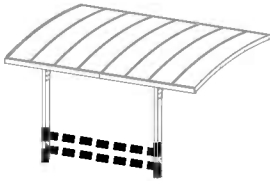
8703

7121

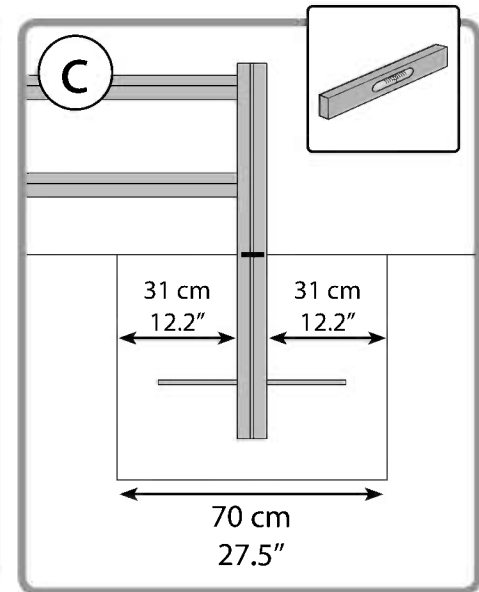
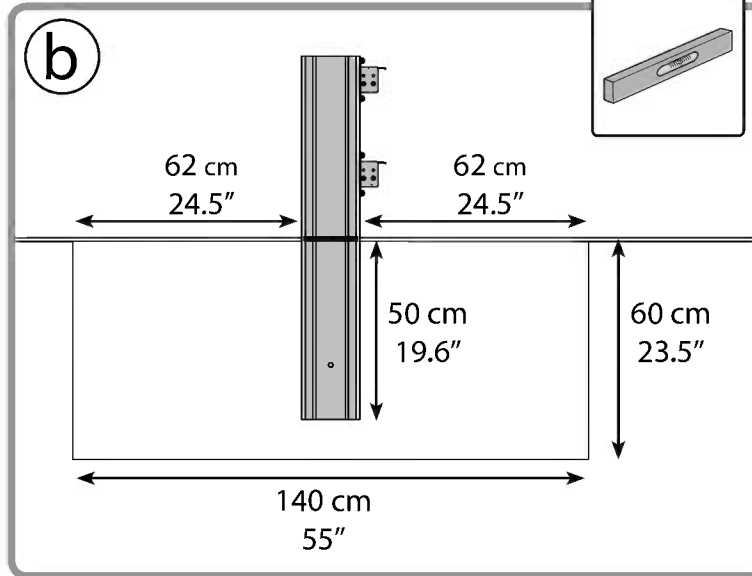
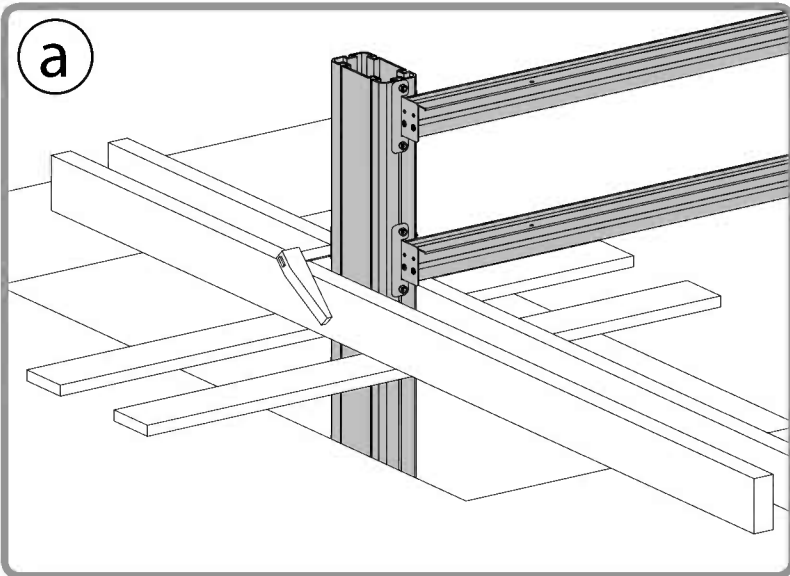
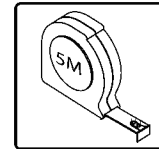
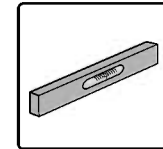
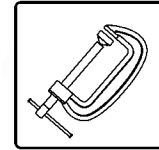
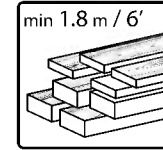
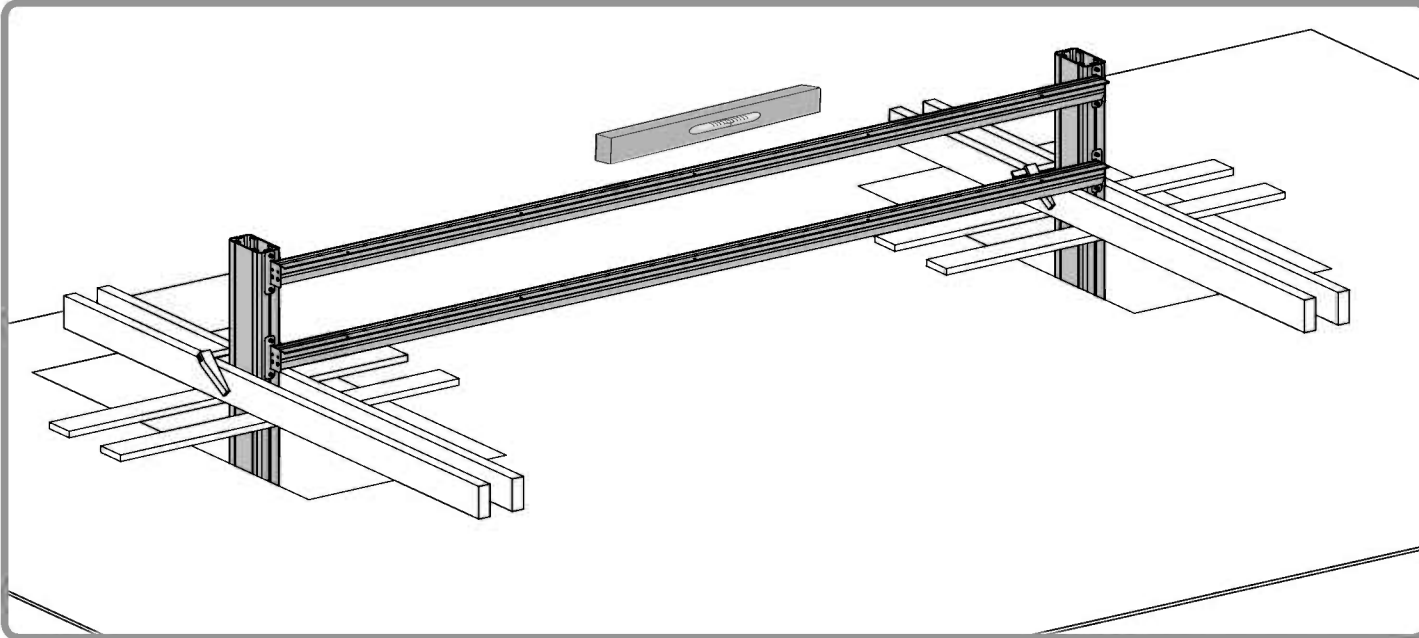
8666

8644

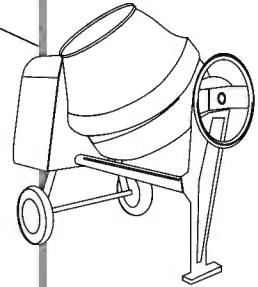
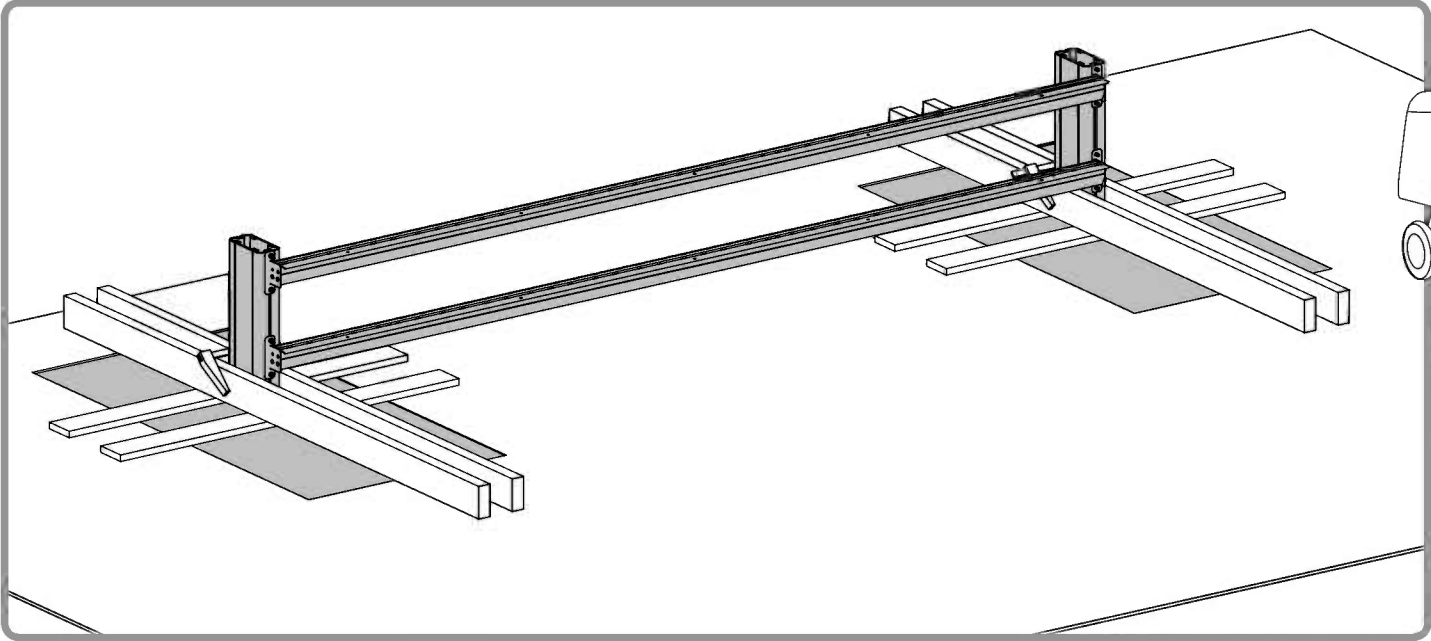
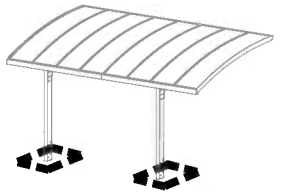
4



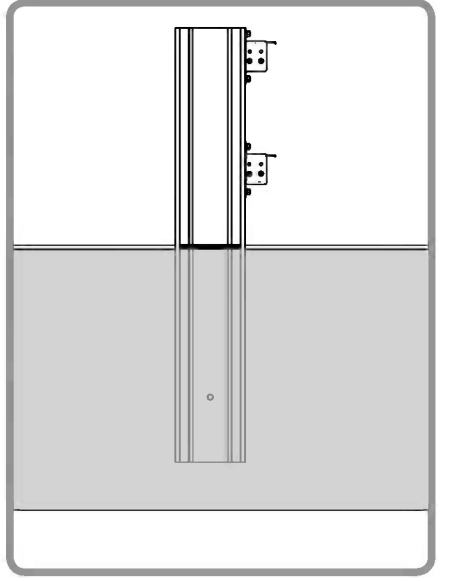
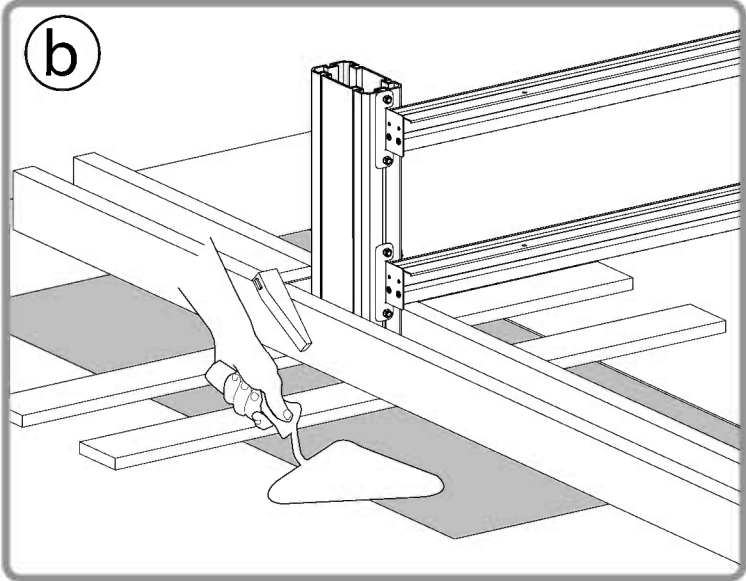
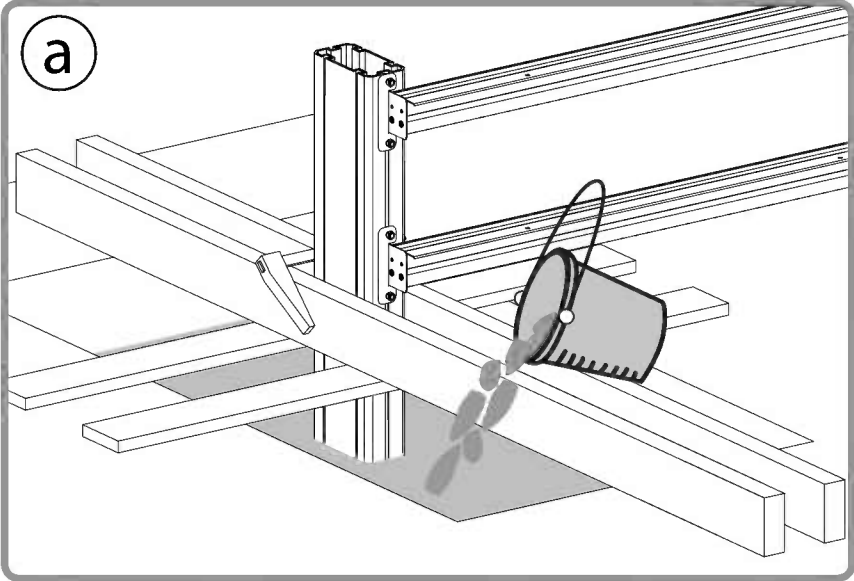
5 *i*



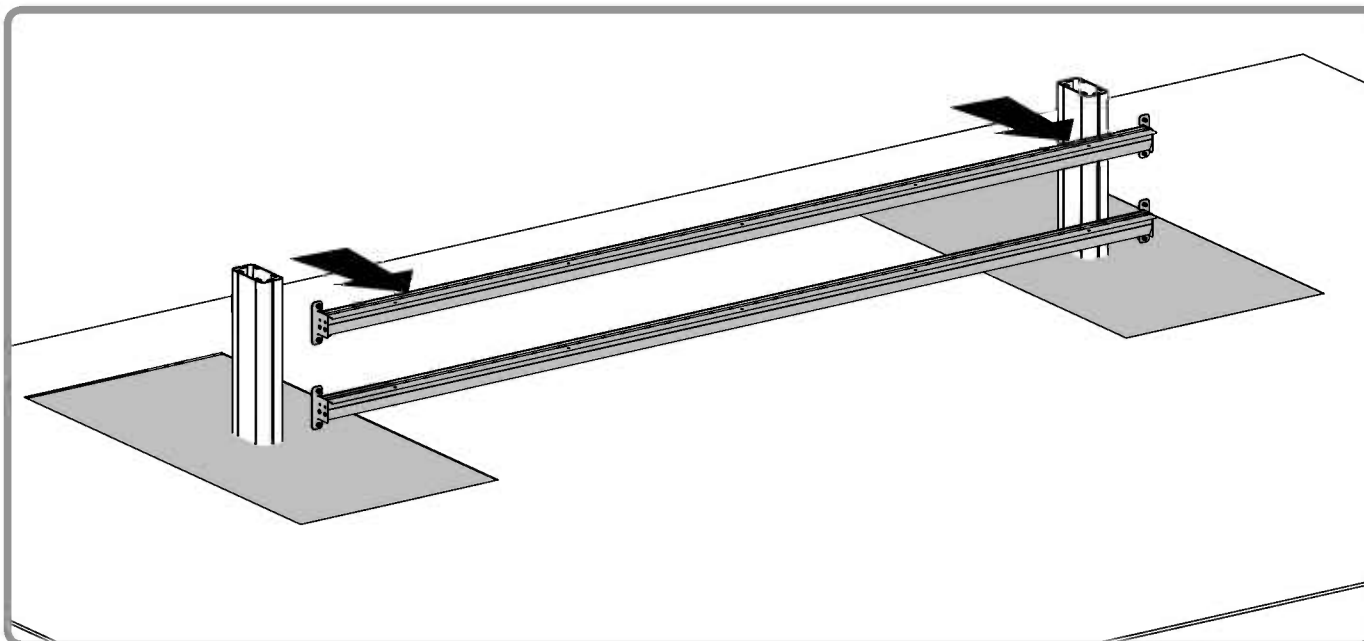
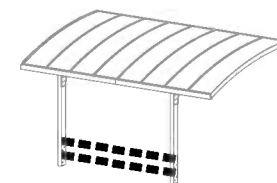
6 **i**



Concrete



7 *i*

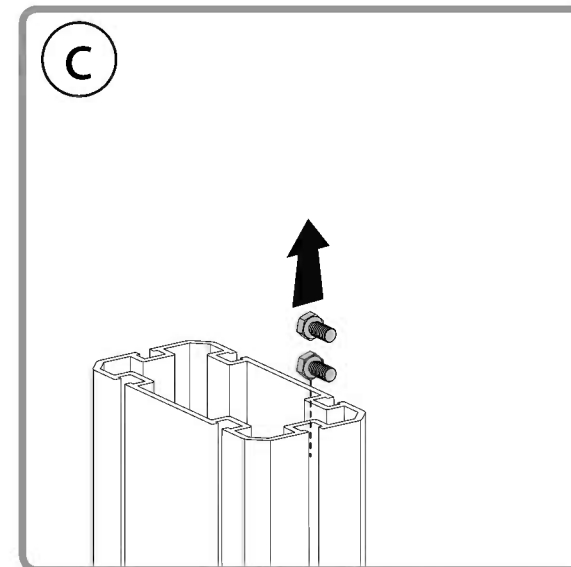
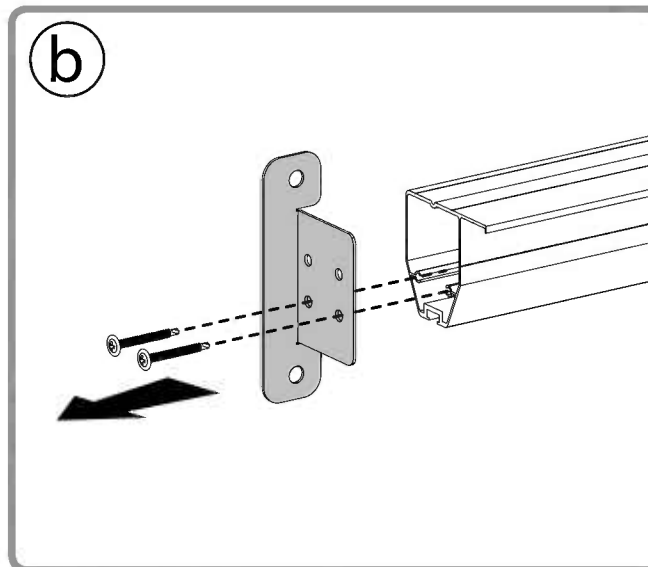
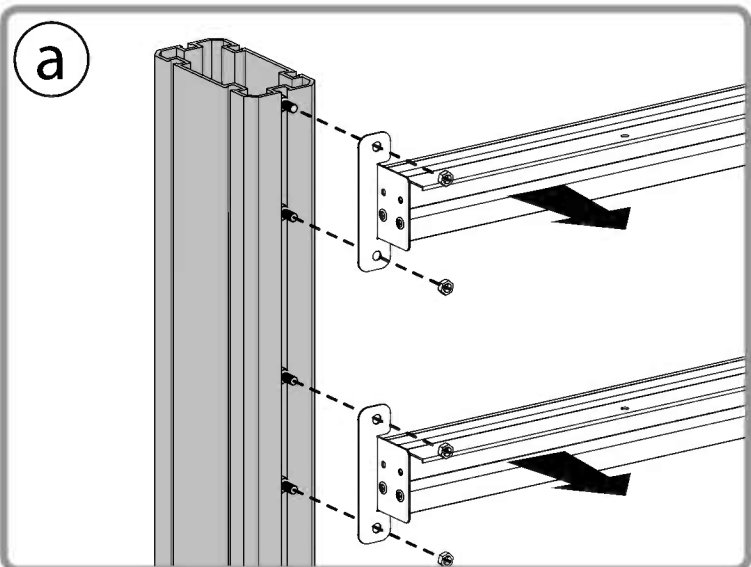


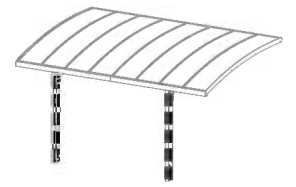
EN Wait for the concrete to be fully set and dry before continuing with the assembly!


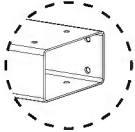
FR Attendez que le béton soit complètement séché avant de continuer avec l'assemblage!

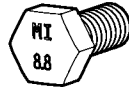
DE Warten Sie, bis der Beton vollständig eingestellt und trocken ist, bevor Sie mit der Montage fortfahren!


ES Espere a que el hormigón está completamente seco antes de continuar con el montaje!



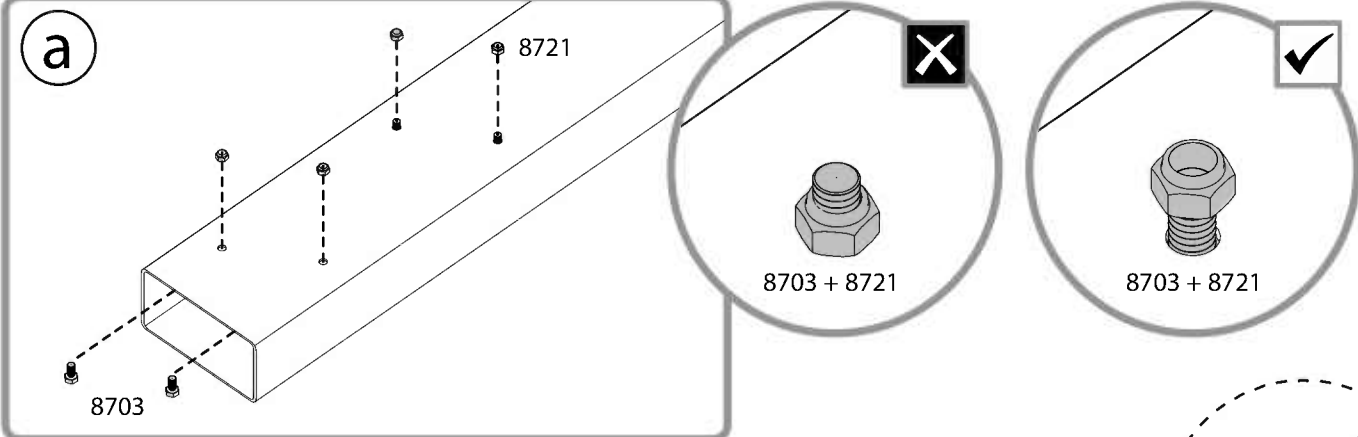


8643  2 

8703  16

8721  16

a



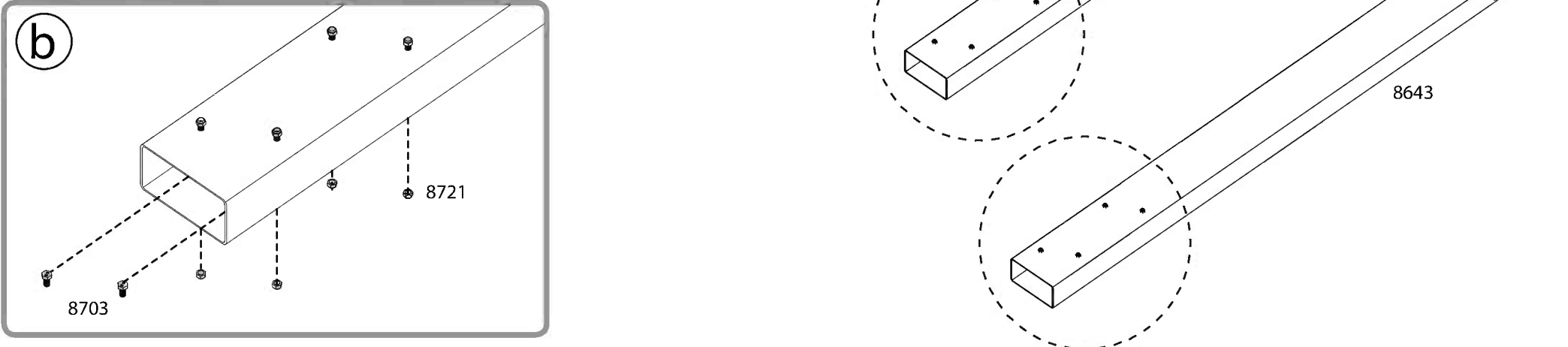
8721

8703

8703 + 8721

8703 + 8721

b



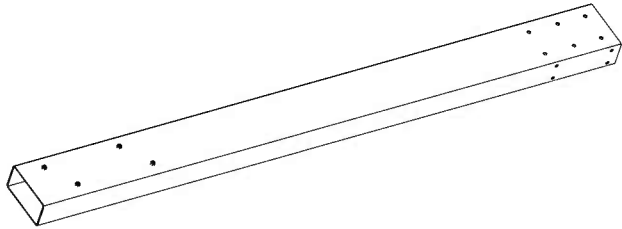
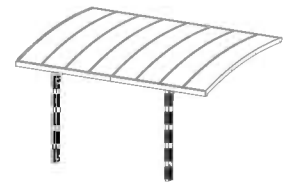
8721

8703

8643

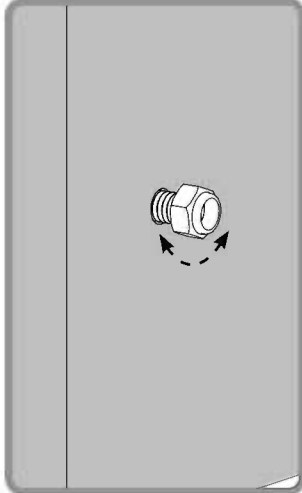
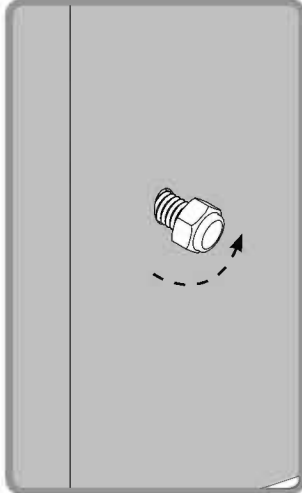
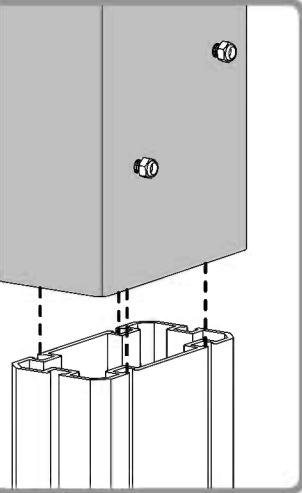
8643

9 

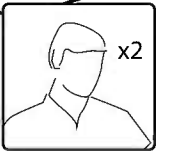
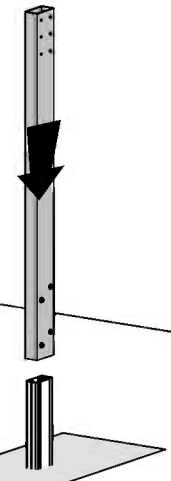
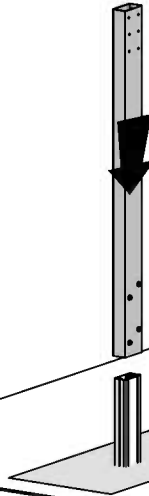
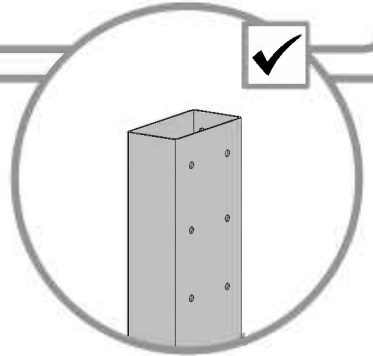
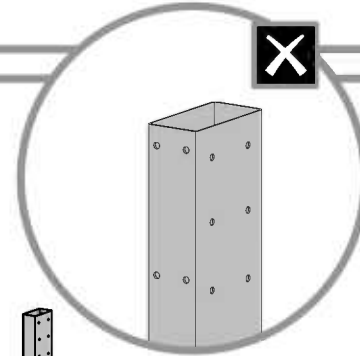
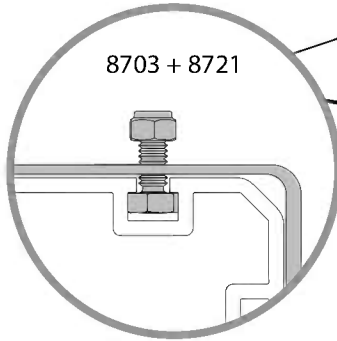
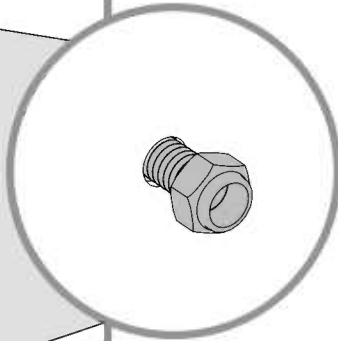
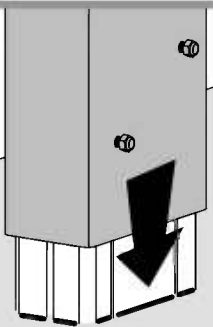


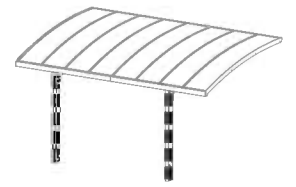
.....2


a

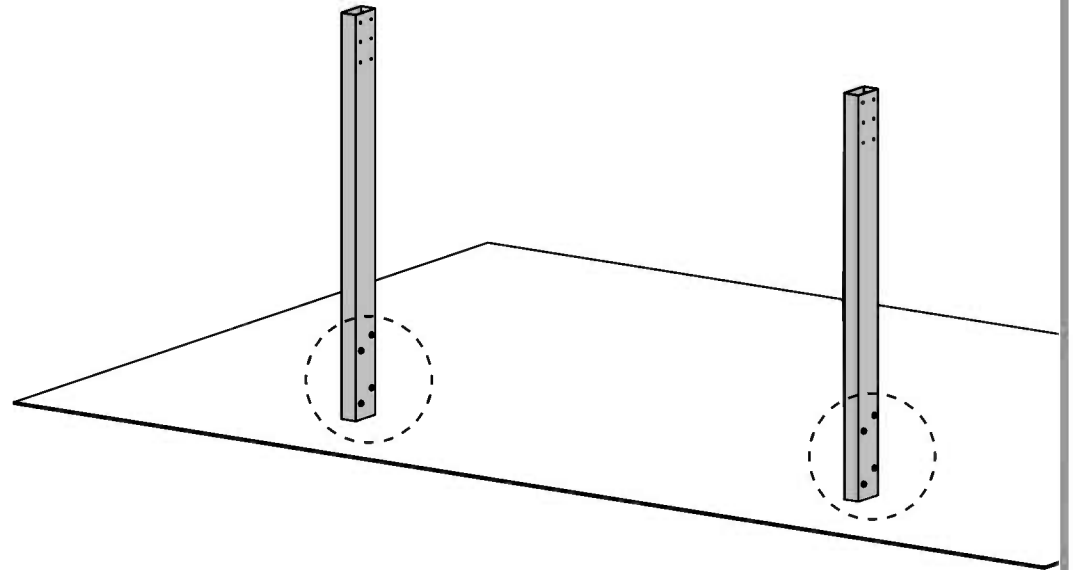
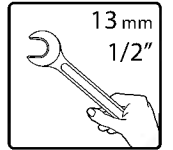
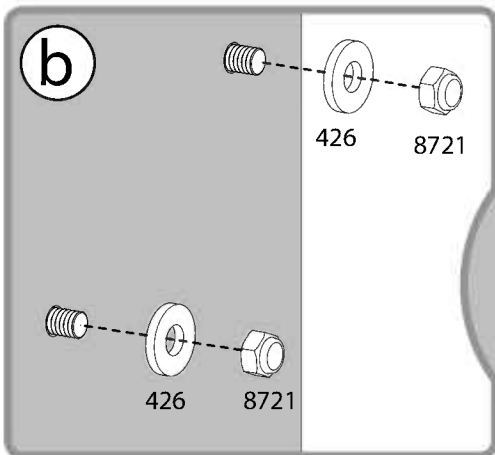
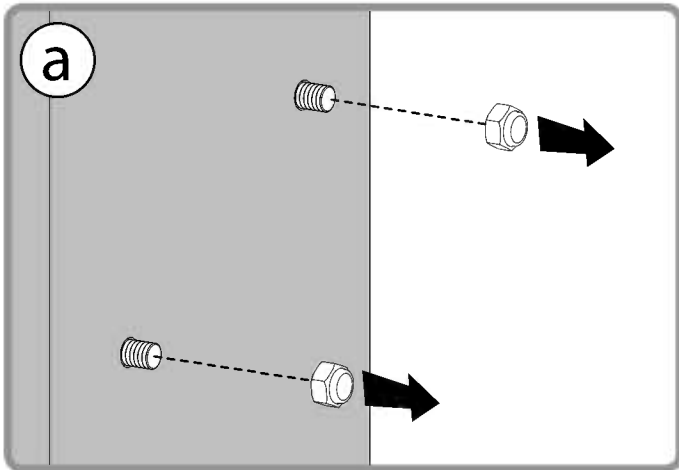


b



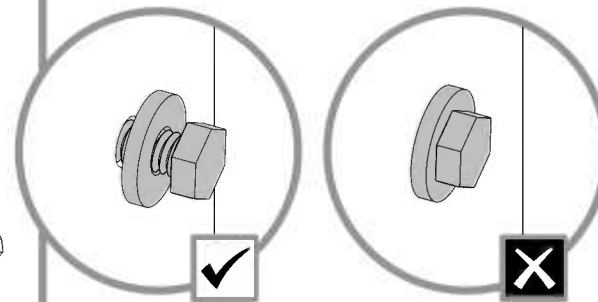
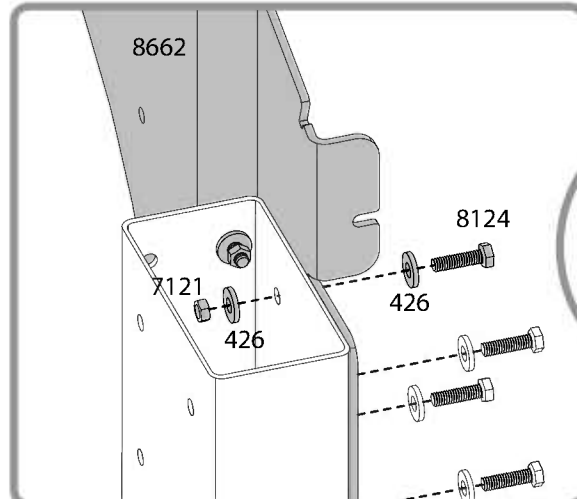
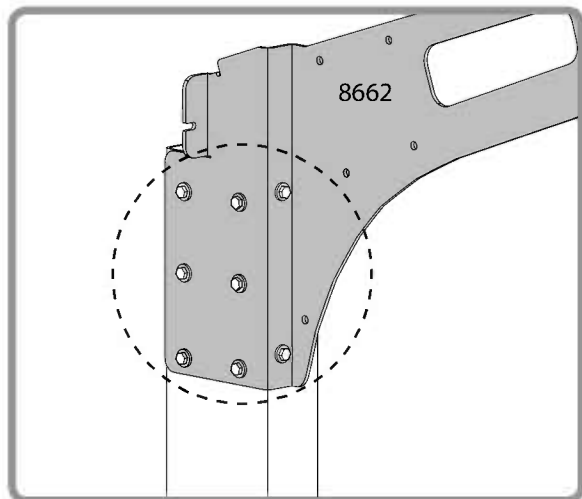
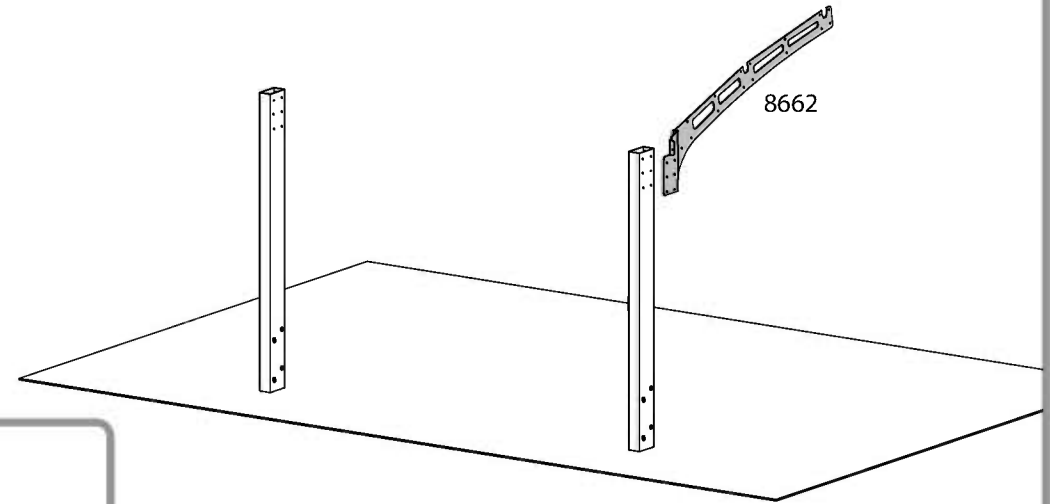
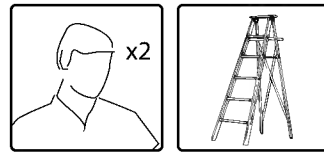
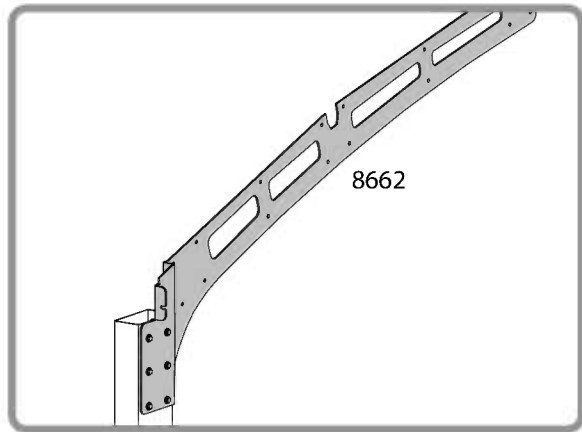


426 16

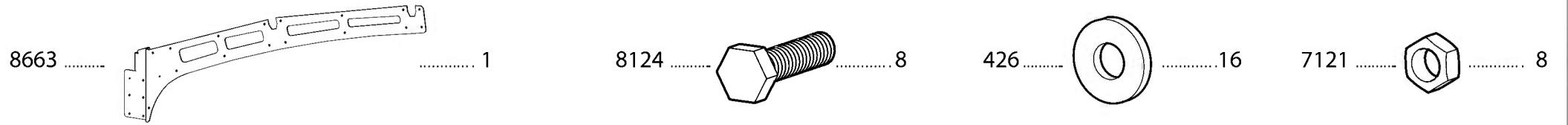


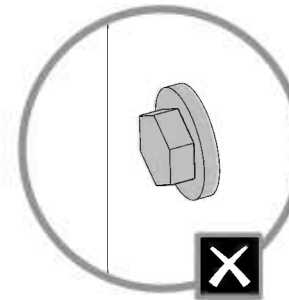
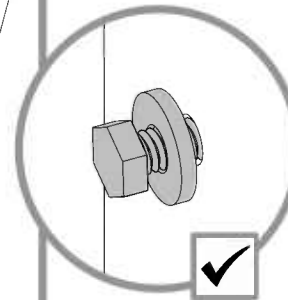
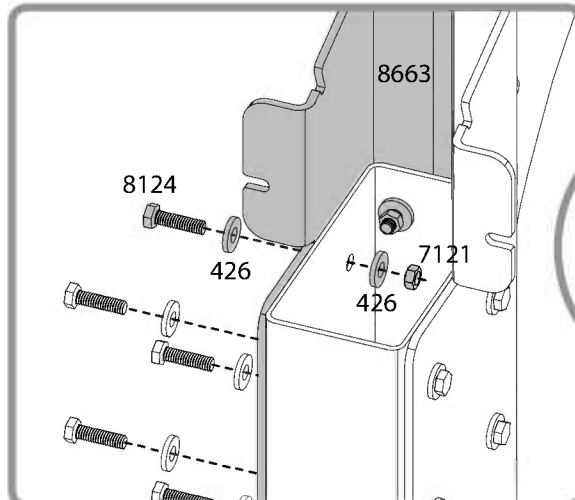
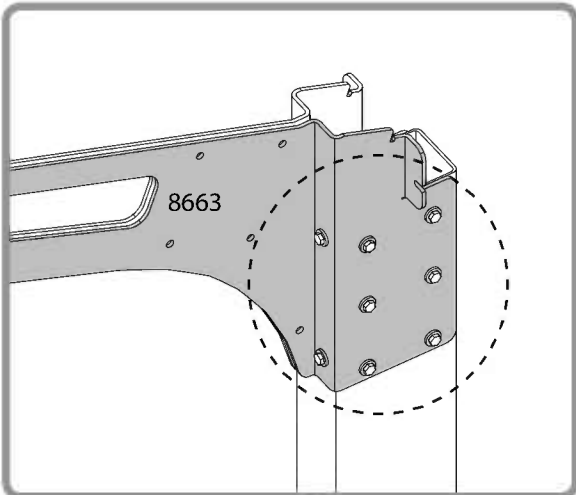
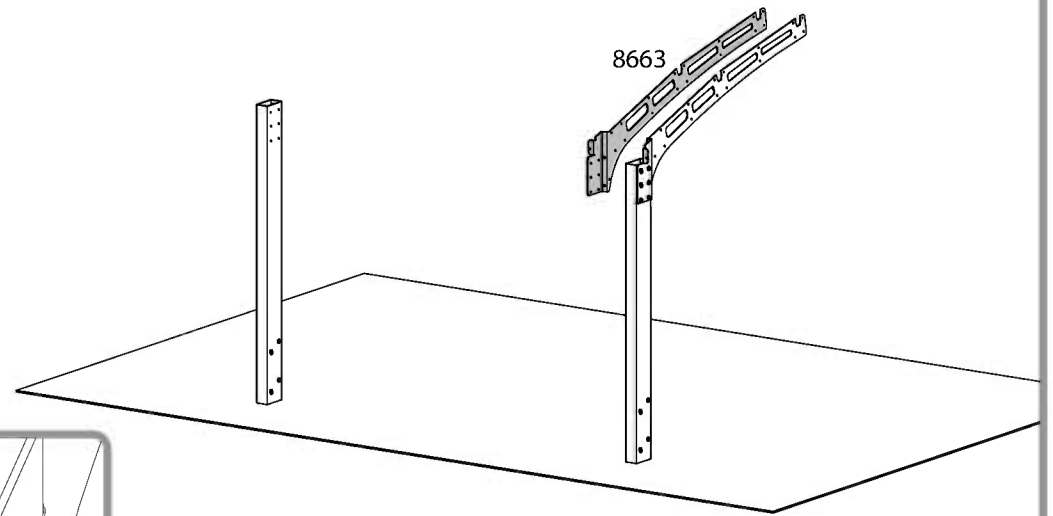
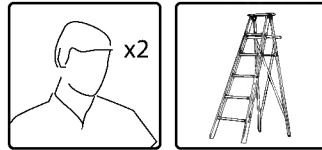
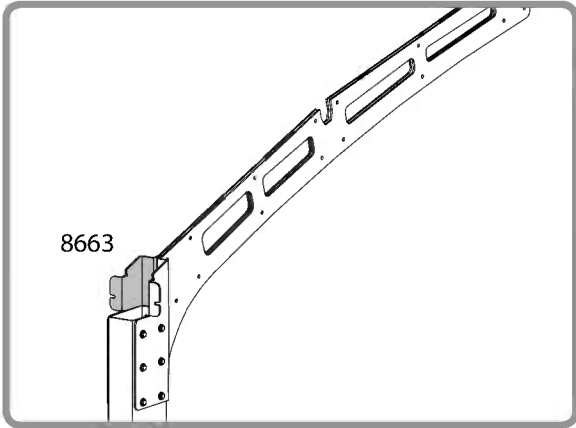


- 8662 1 8124 8 426 16 7121 8



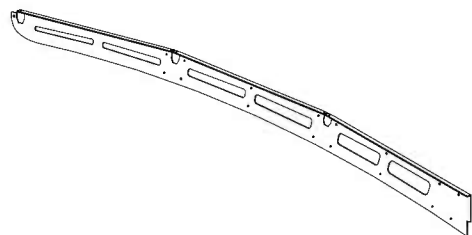


- 8663 1 8124 8 426 16 7121 8
- 



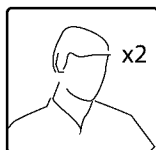
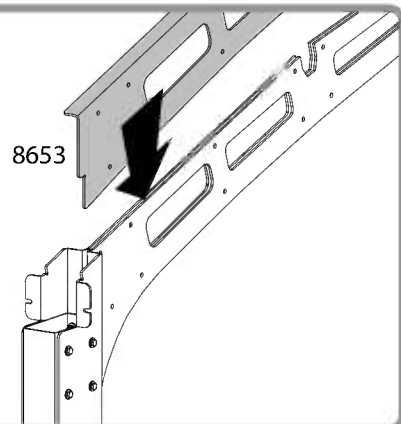


8653

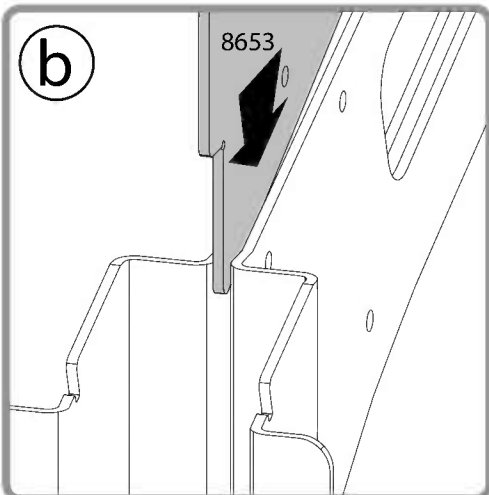


..... 1

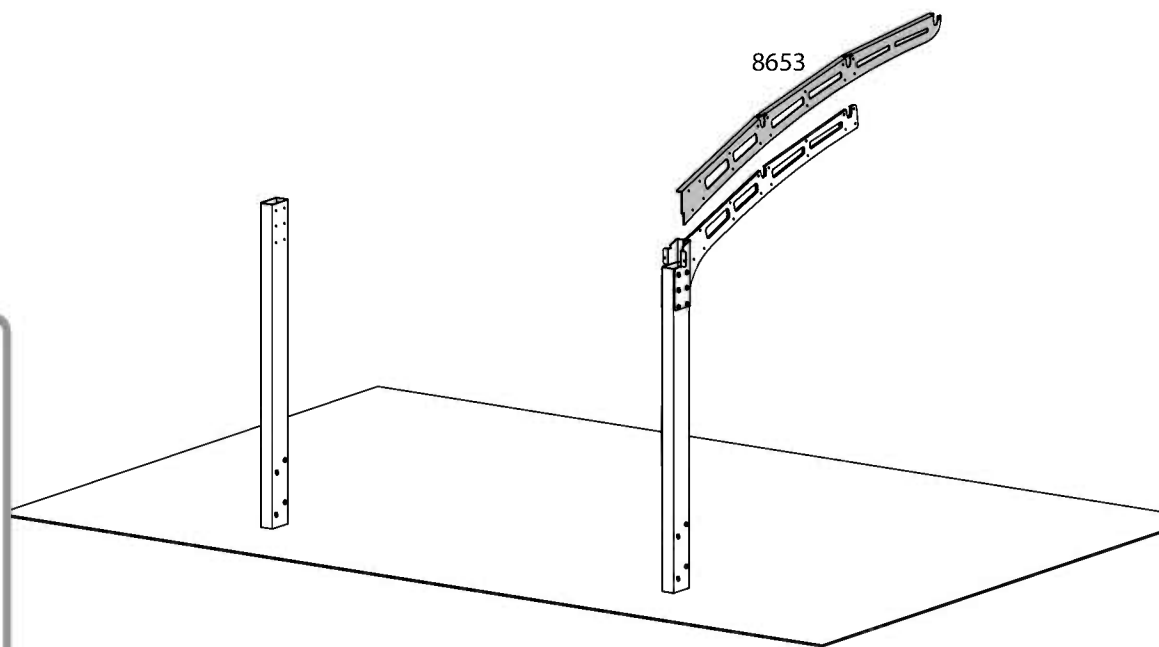
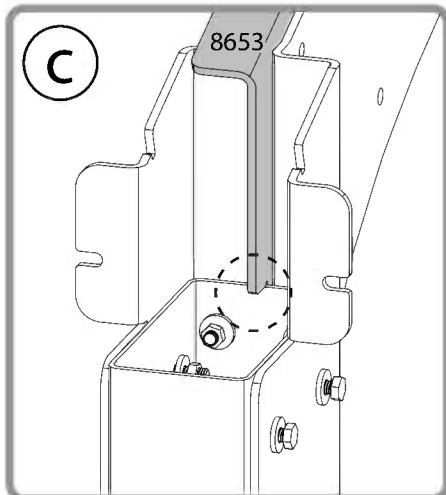
a



b

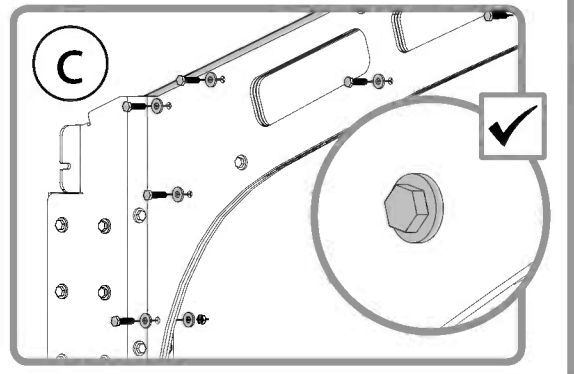
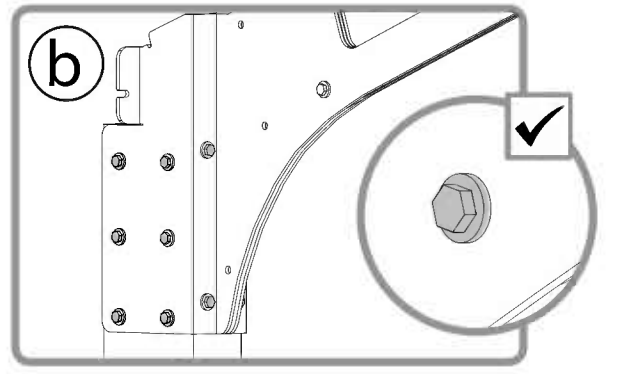
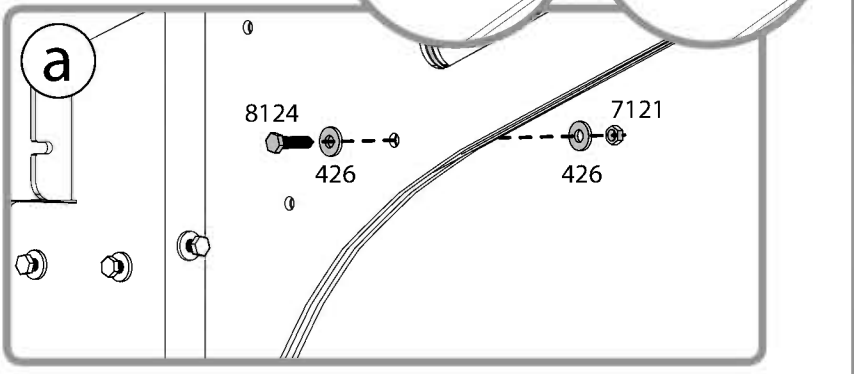
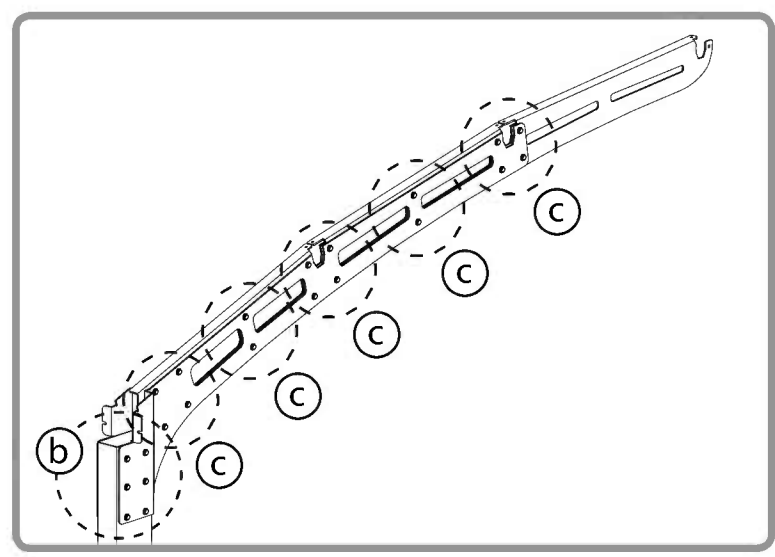
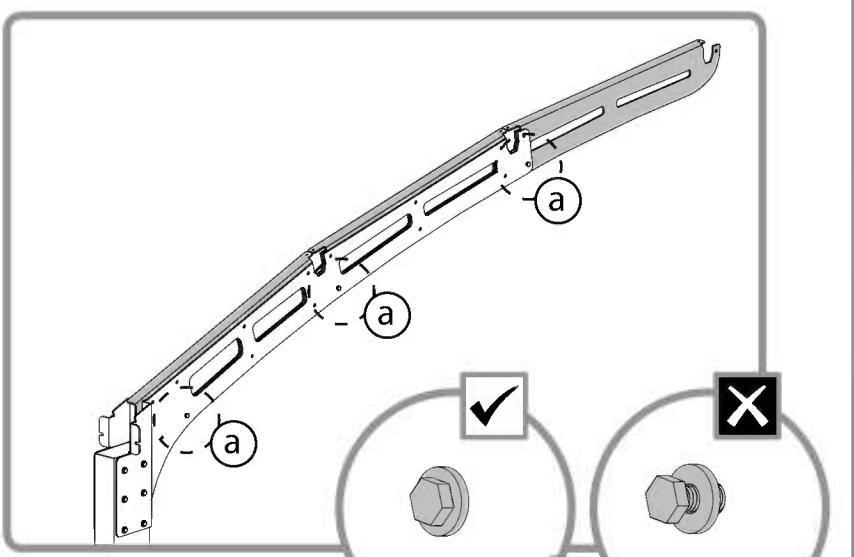


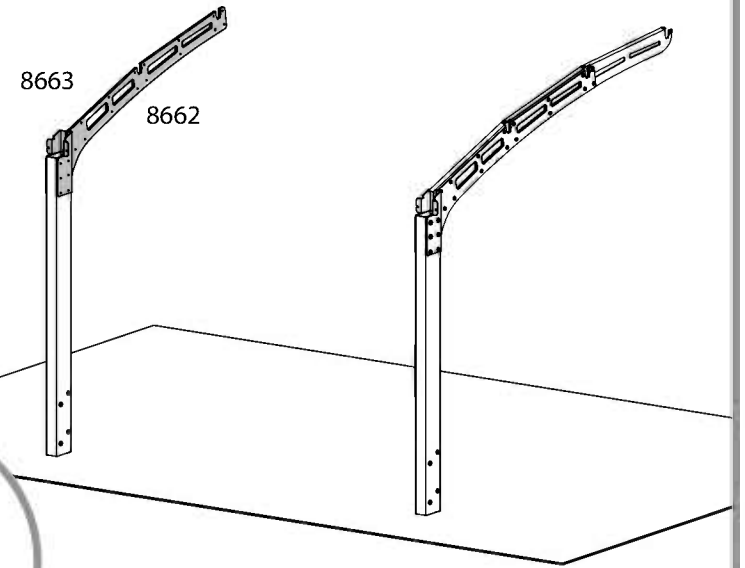
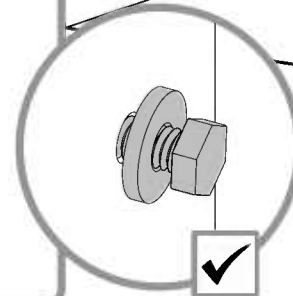
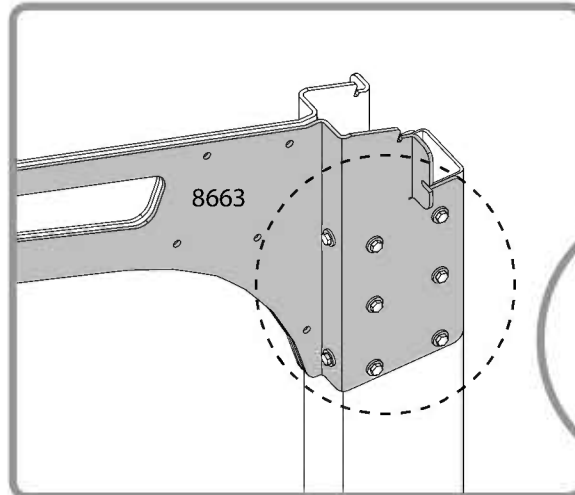
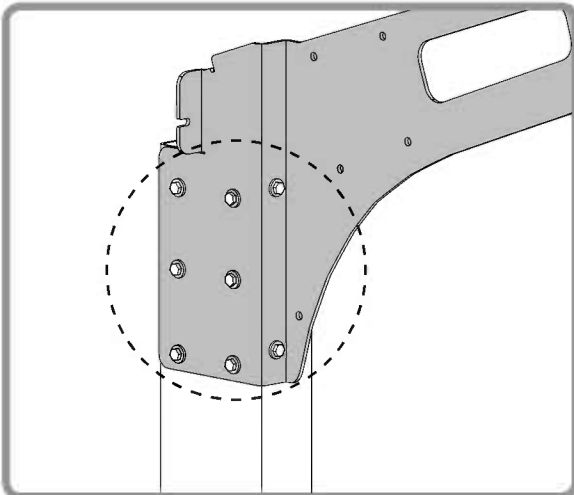
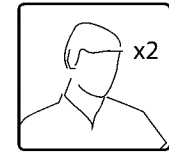
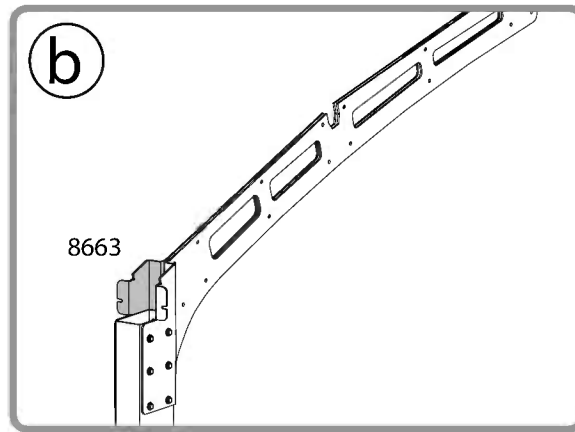
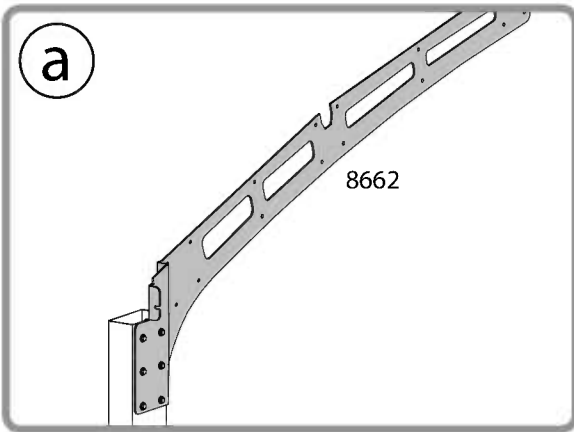
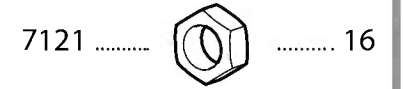
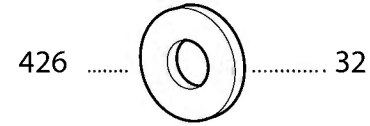
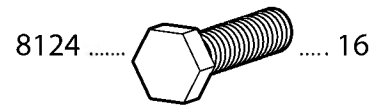
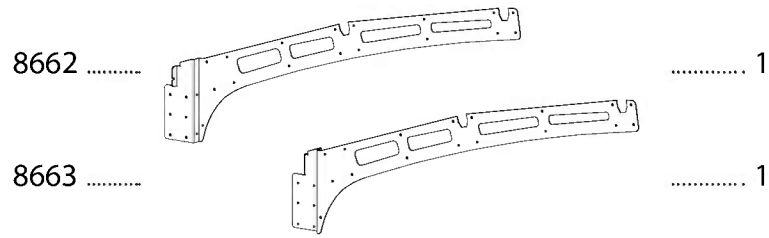
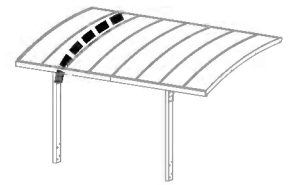
c

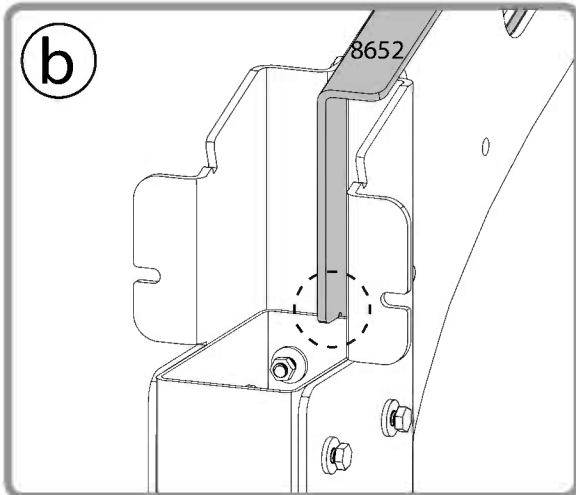
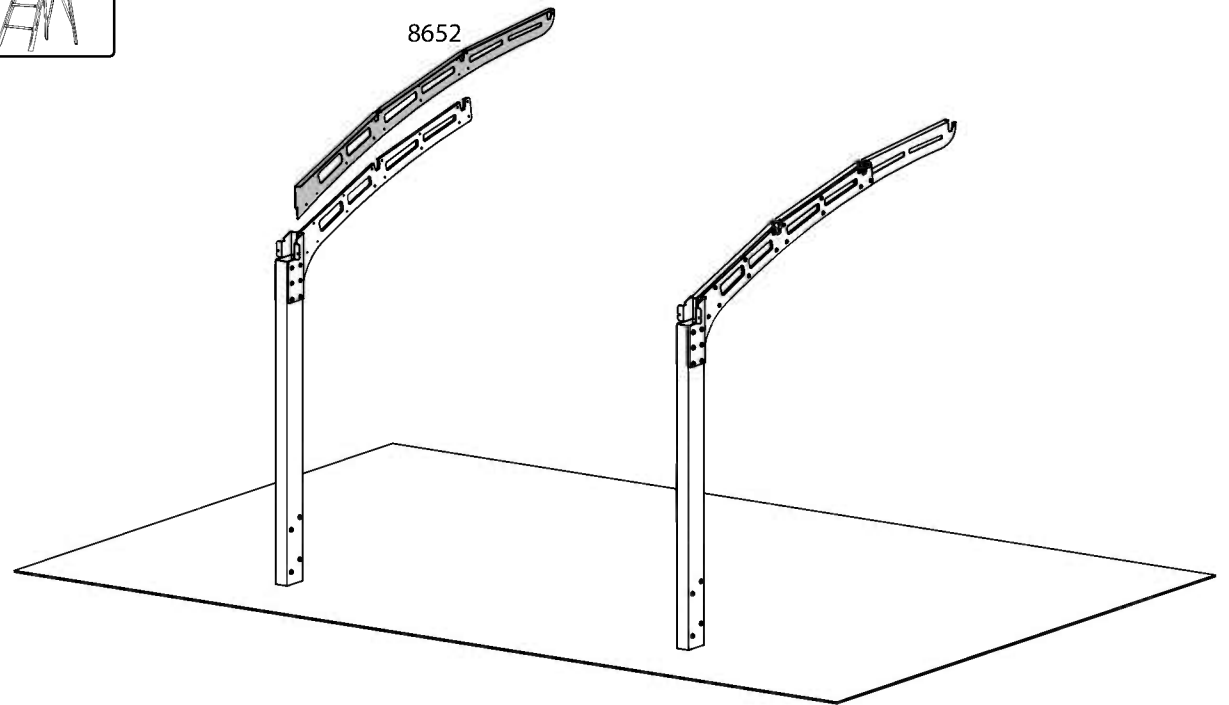
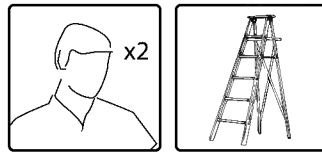
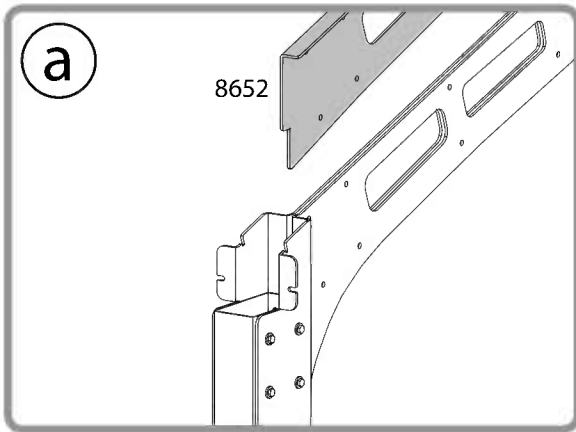
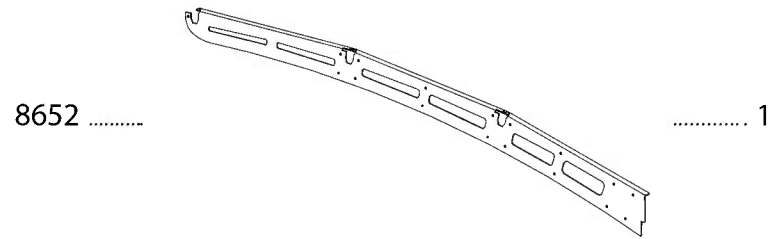
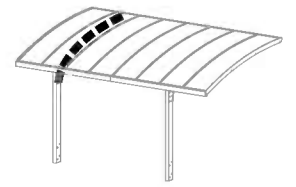


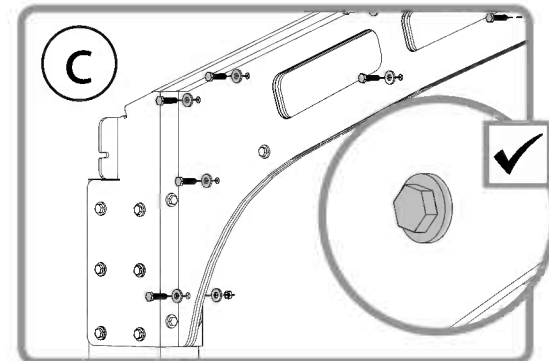
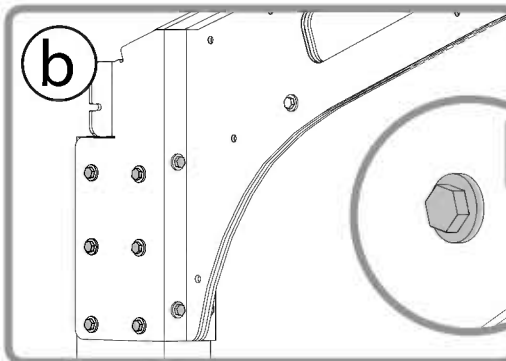
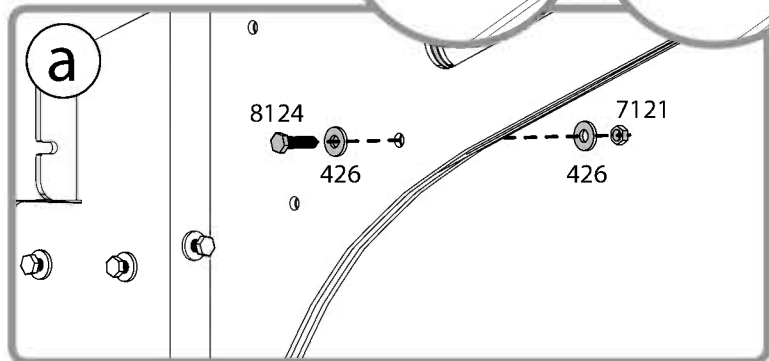
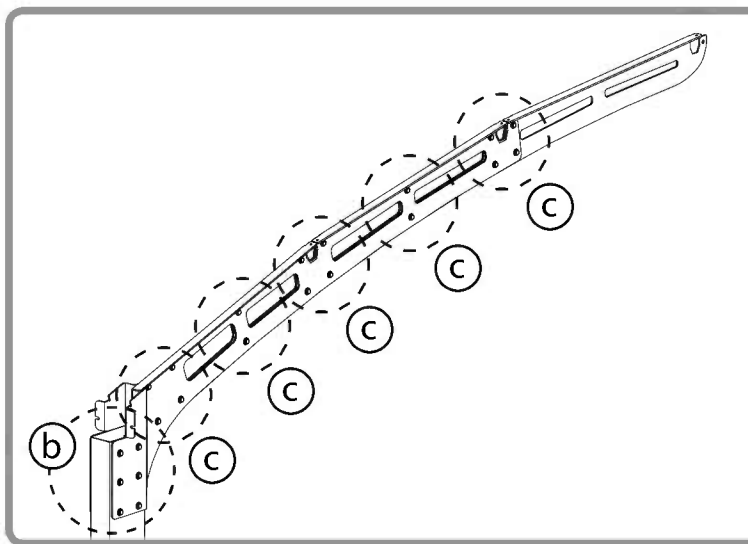
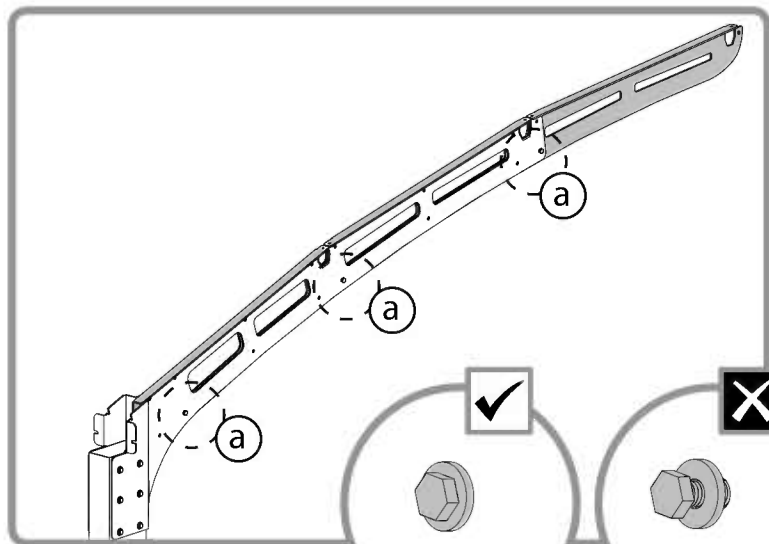
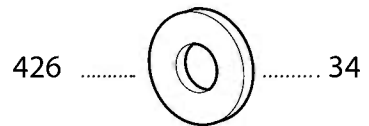
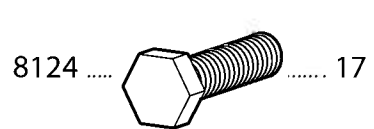


8124 17 426 34 7121 17



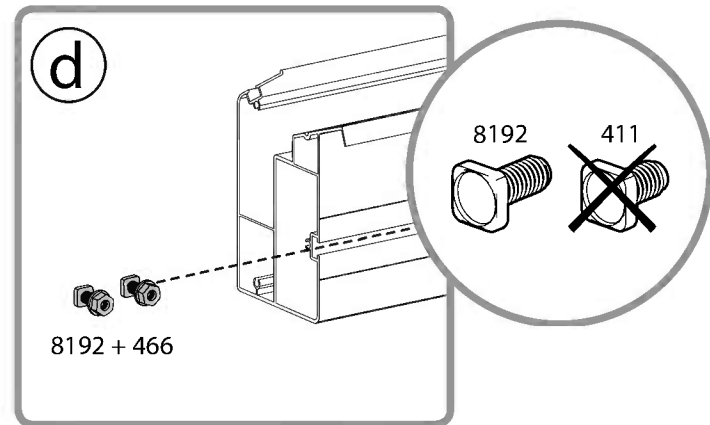
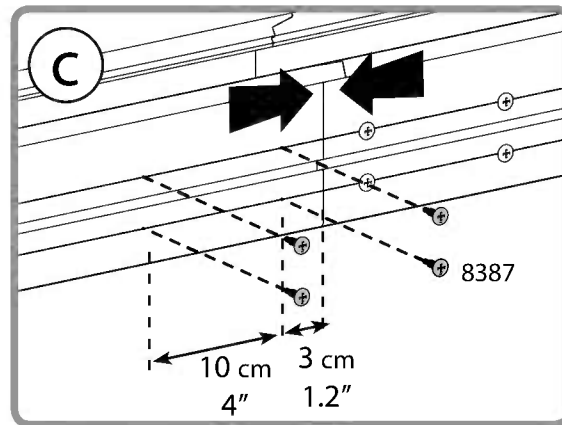
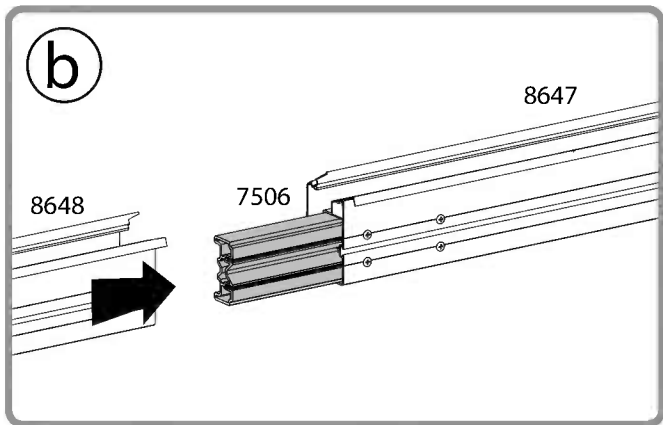
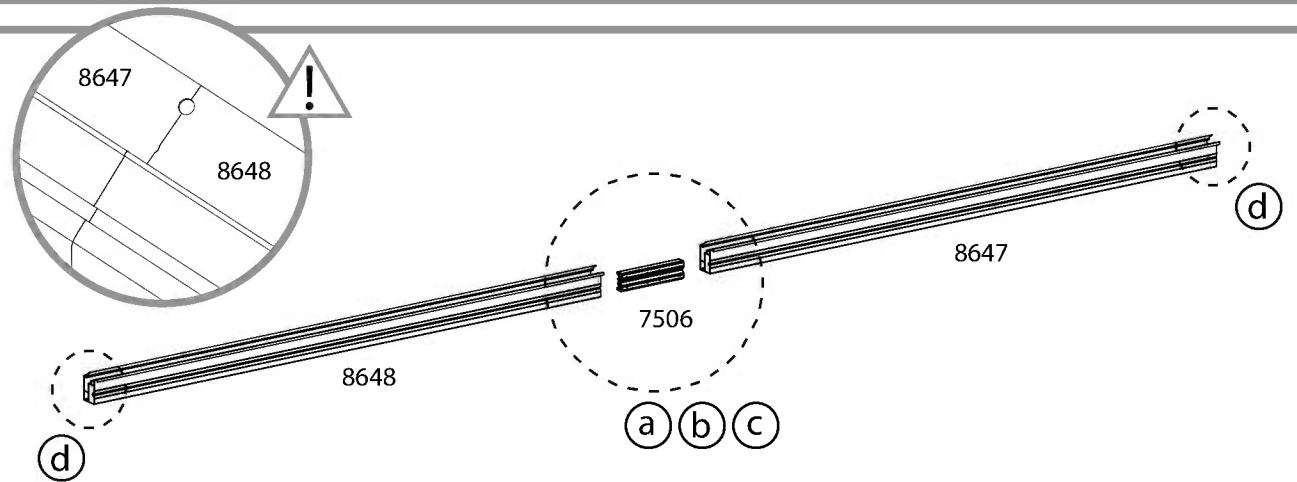
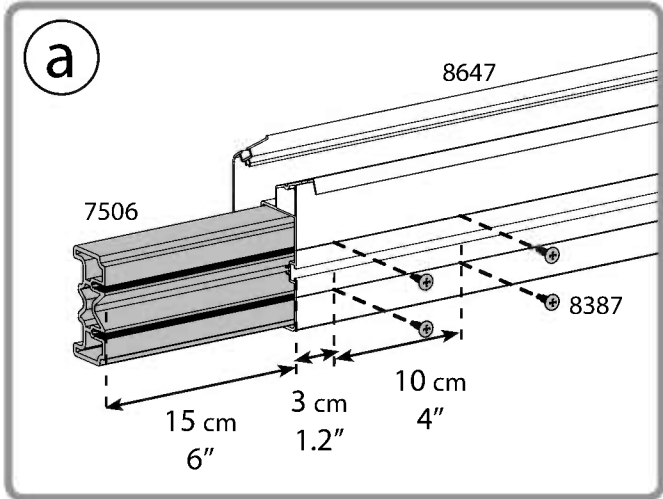




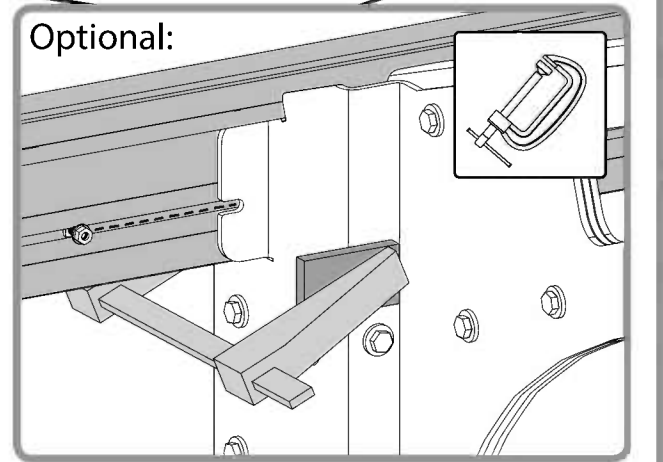
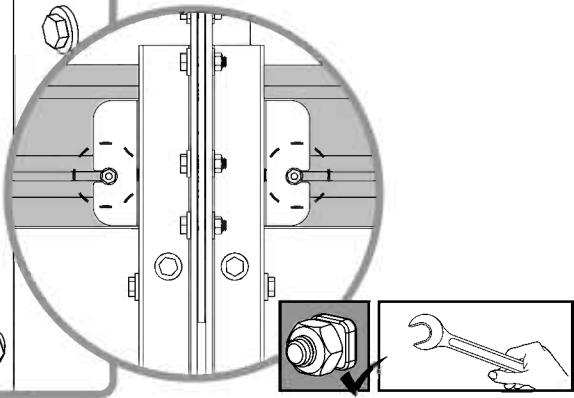
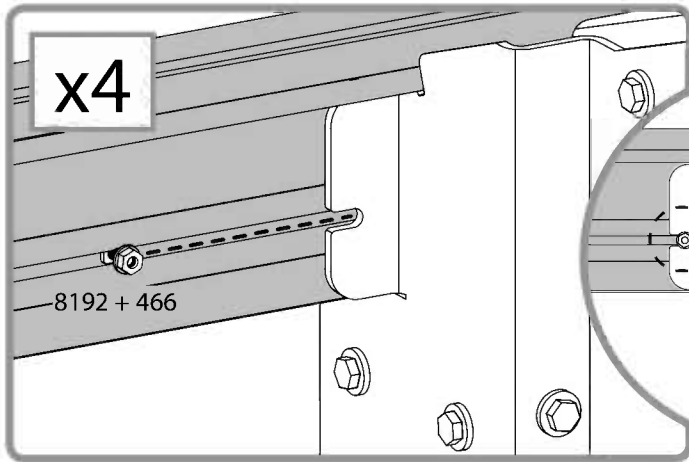
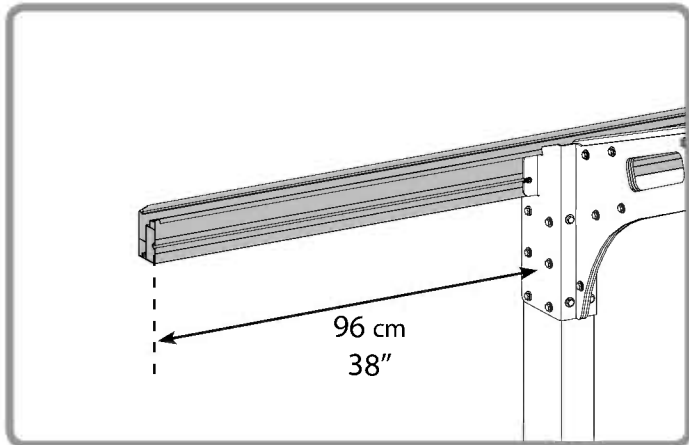
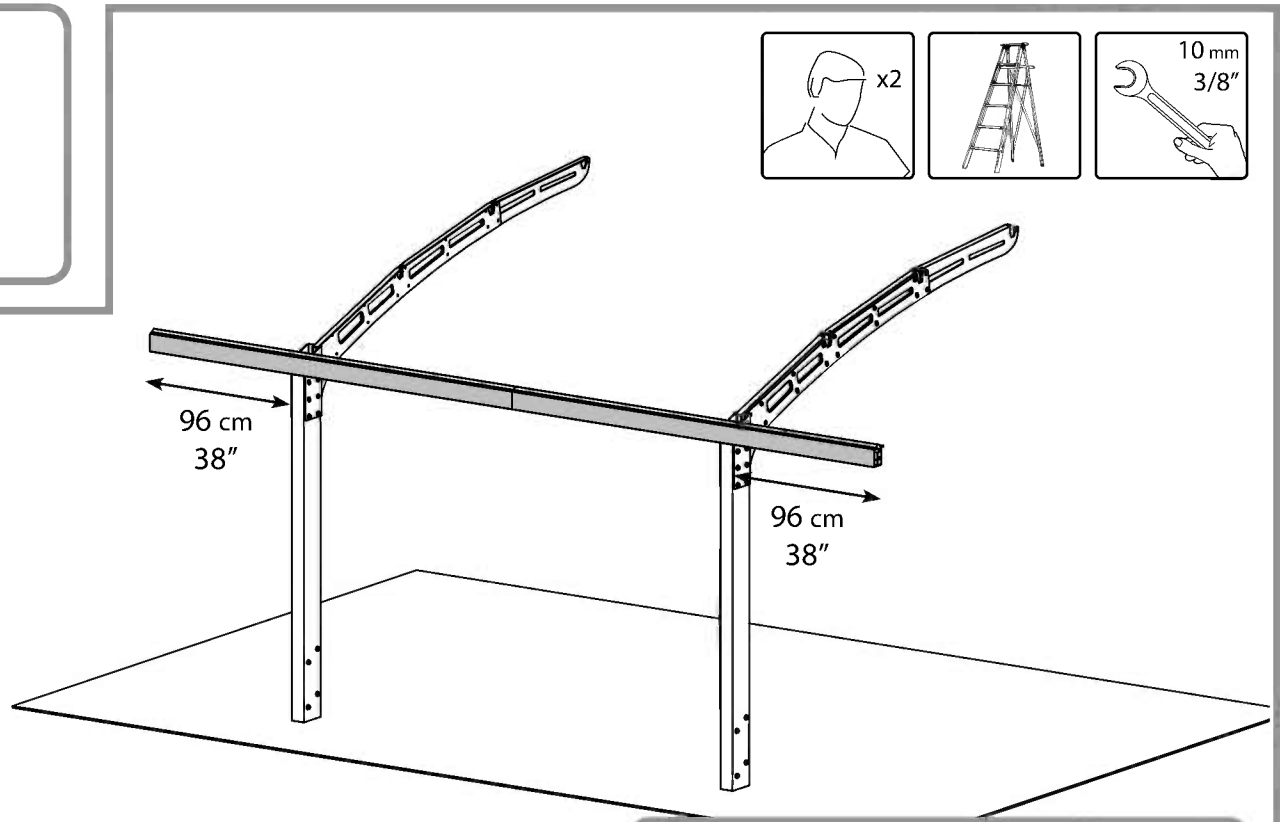
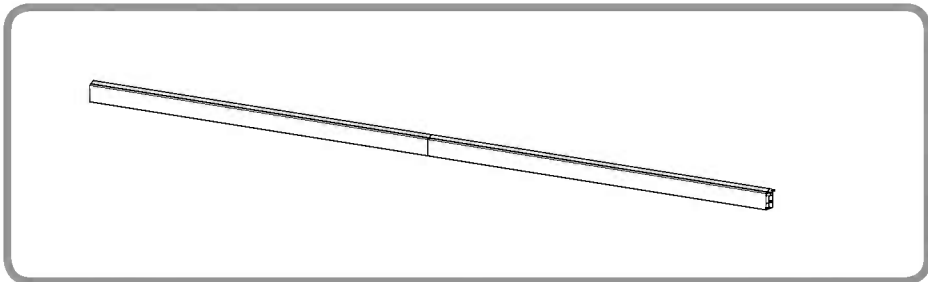


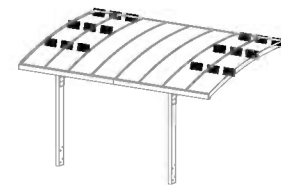



- | | | | | | | | | |
|------------|--|---------|------------|--|---------|------------|--|---------|
| 8647 | | 1 | 7506 | | 1 | 8192 | | 4 |
| 8648 | | 1 | 8387 | | 8 | 466 | | 4 |





19 

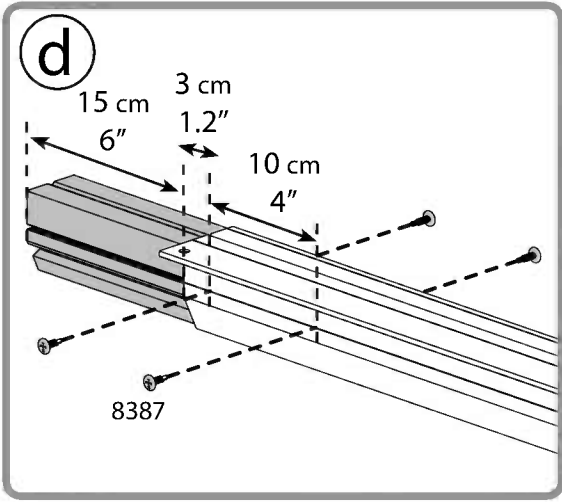
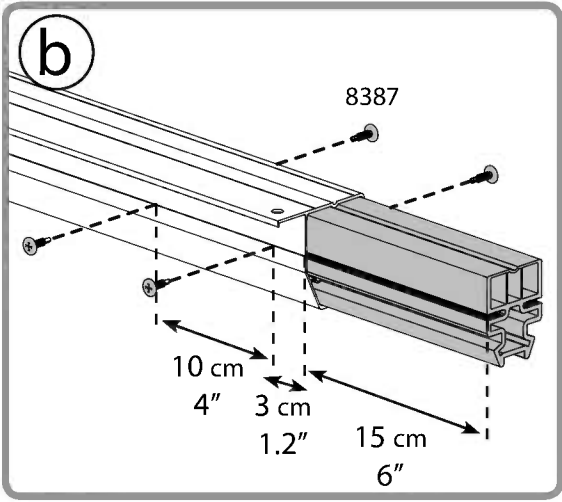
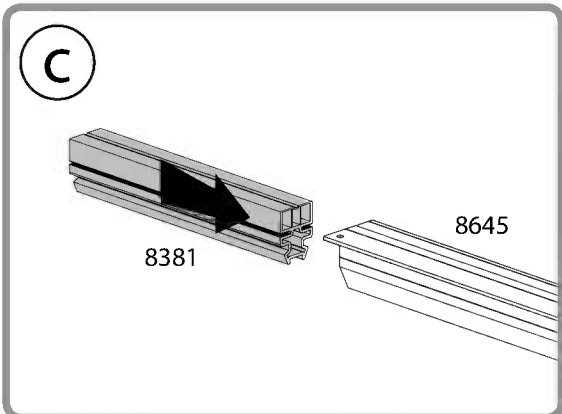
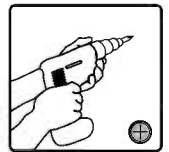
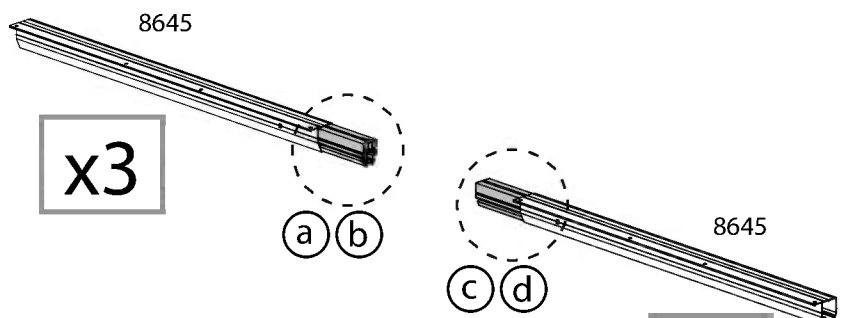
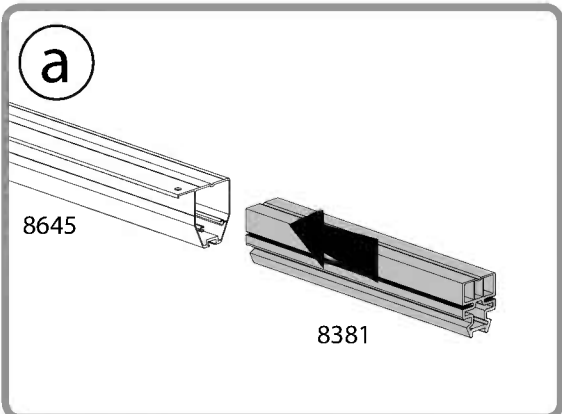


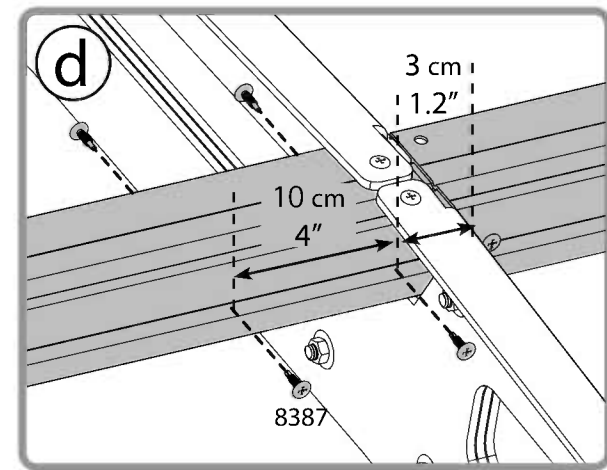
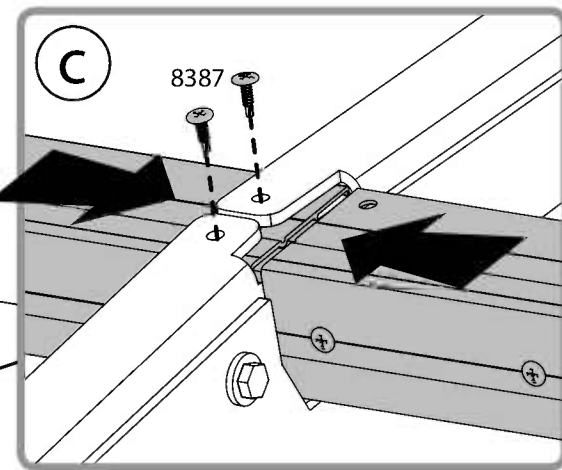
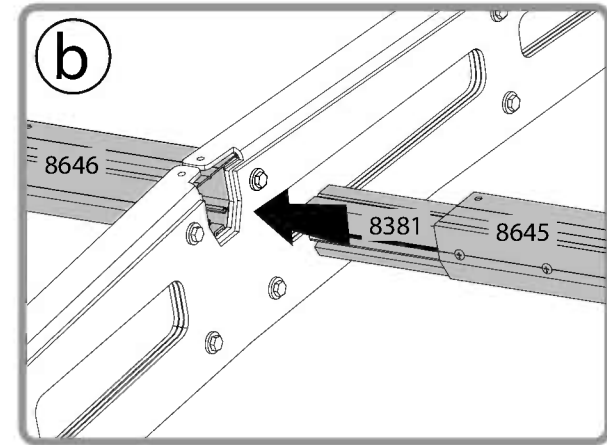
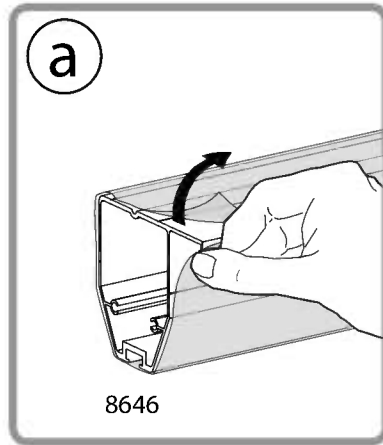
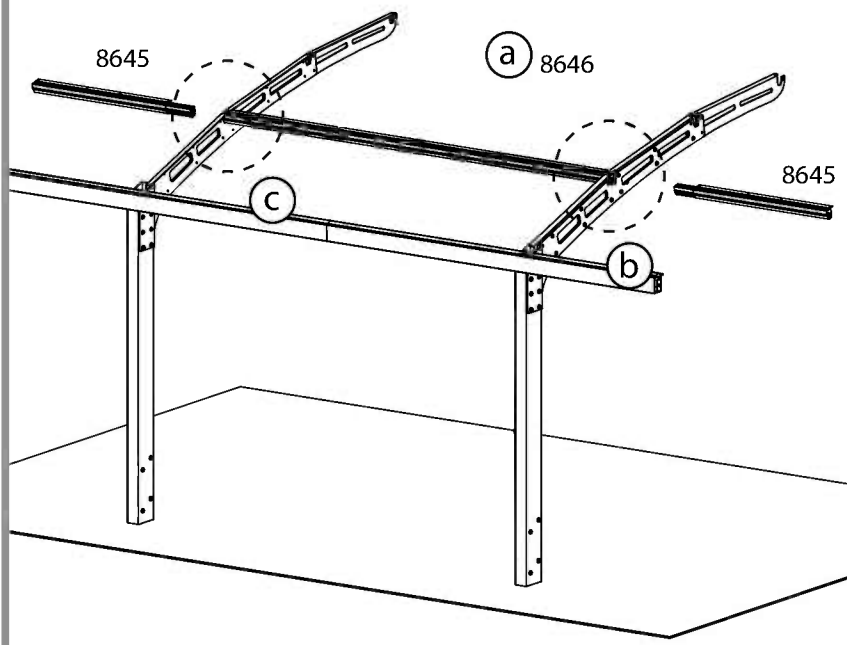
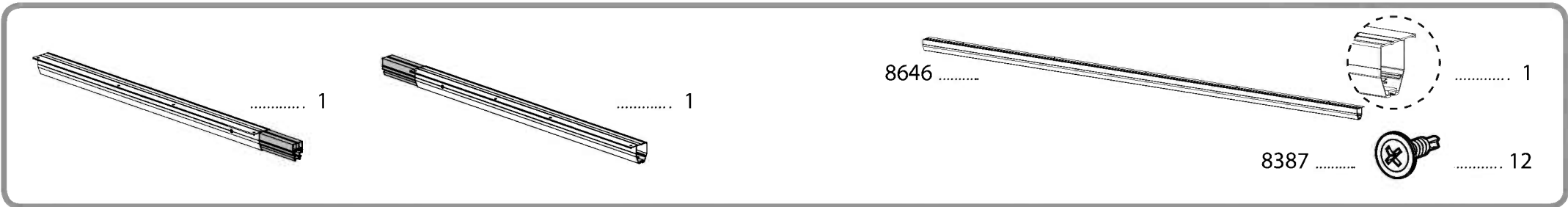
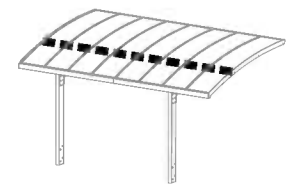


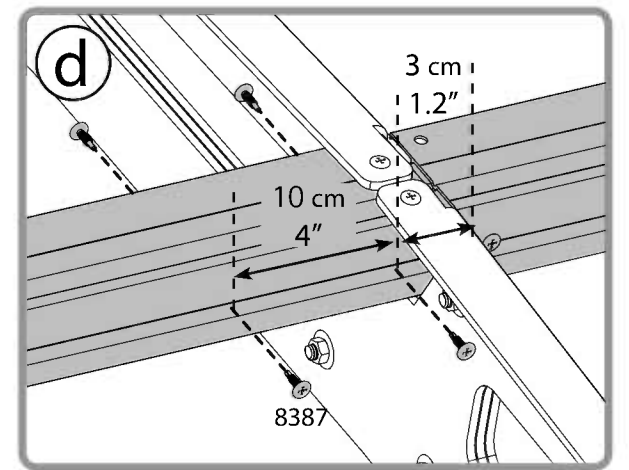
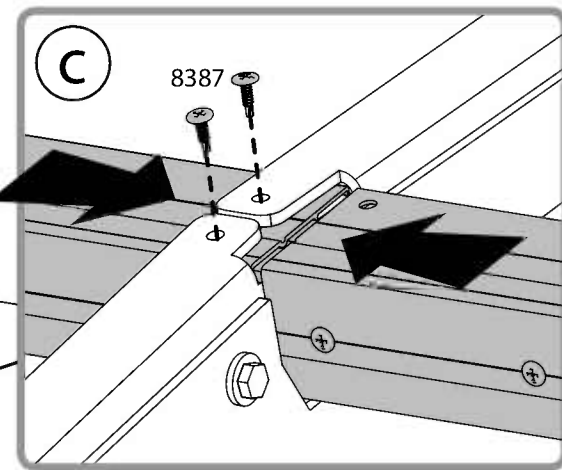
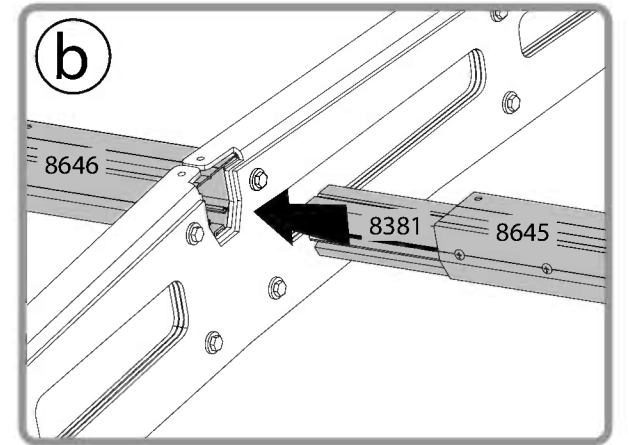
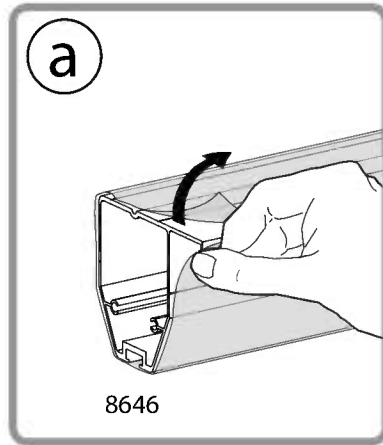
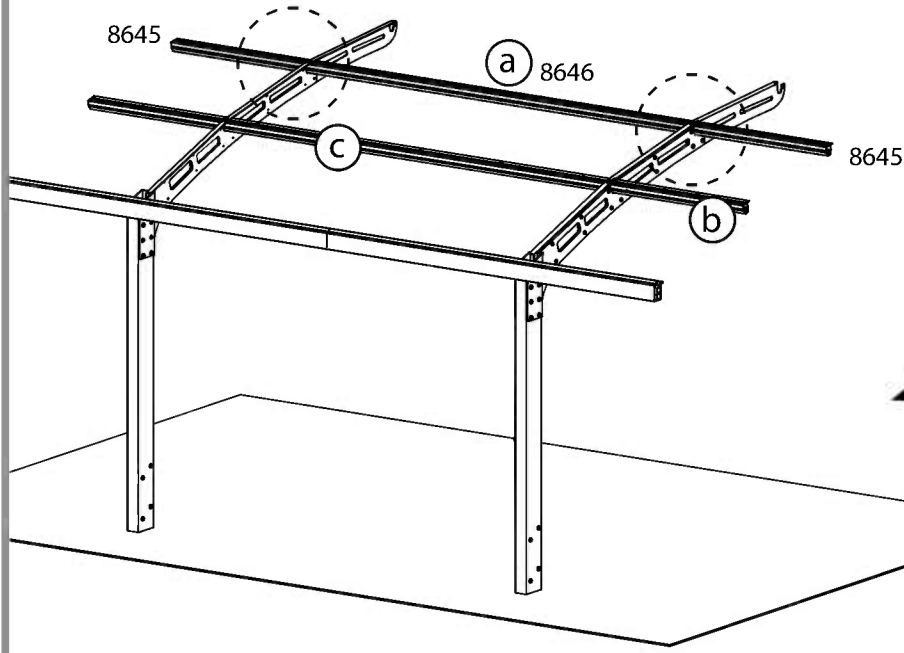
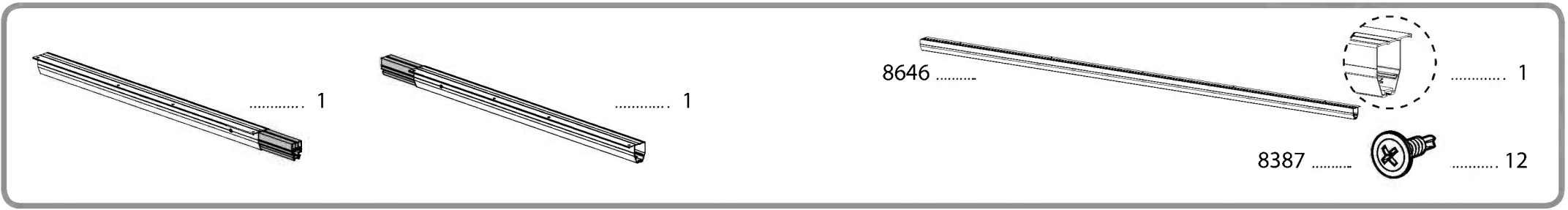
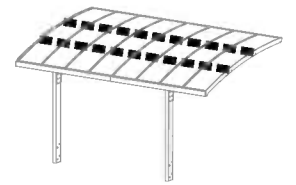
8645  6

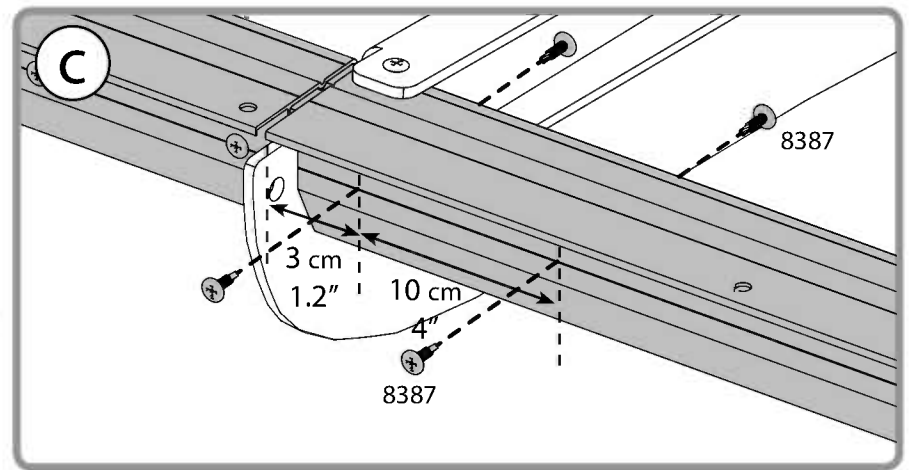
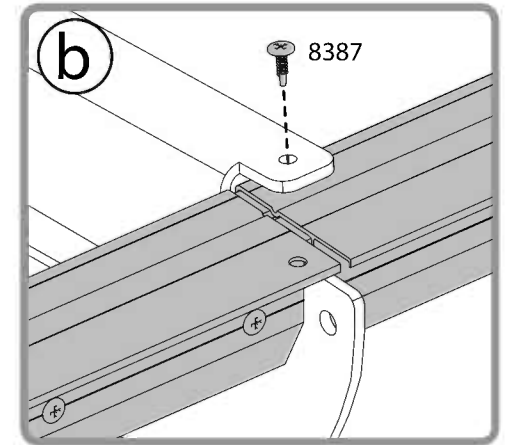
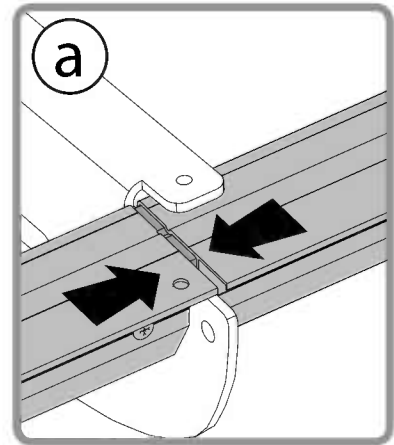
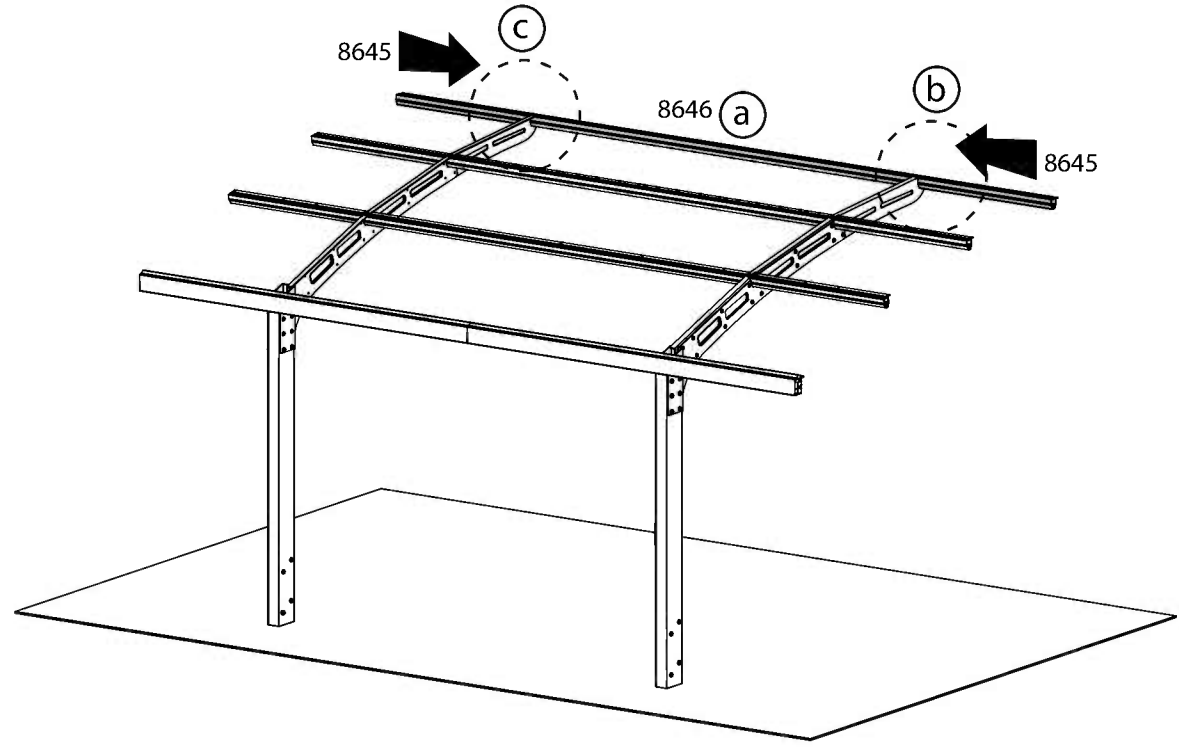
8381  6

8387  24











8649



..... 2

7985



..... 1

411

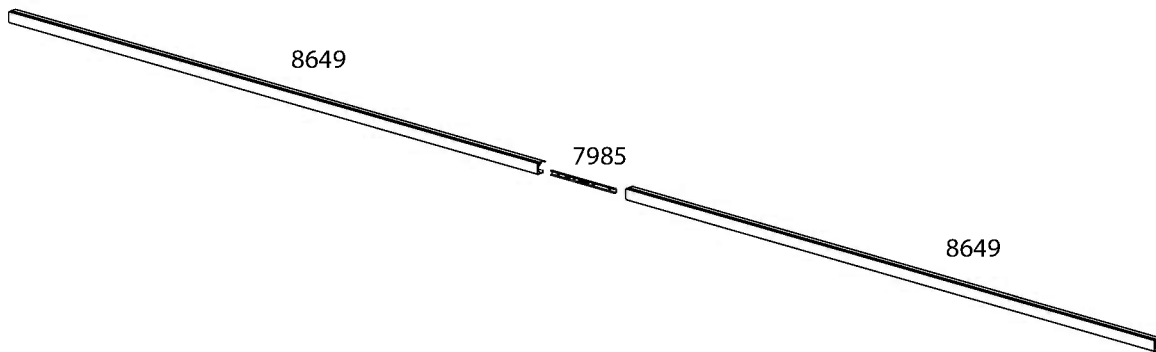
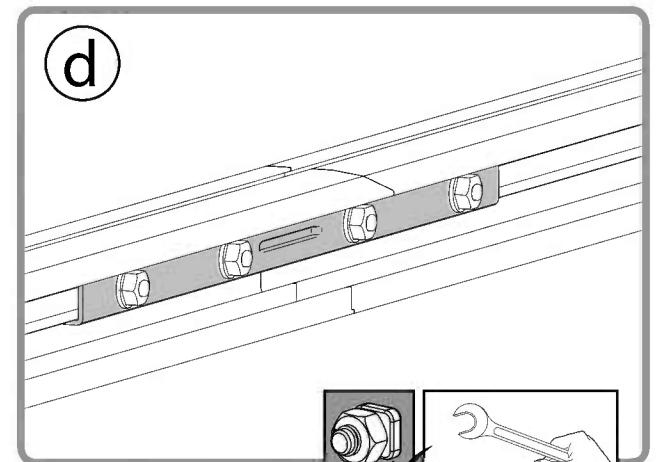
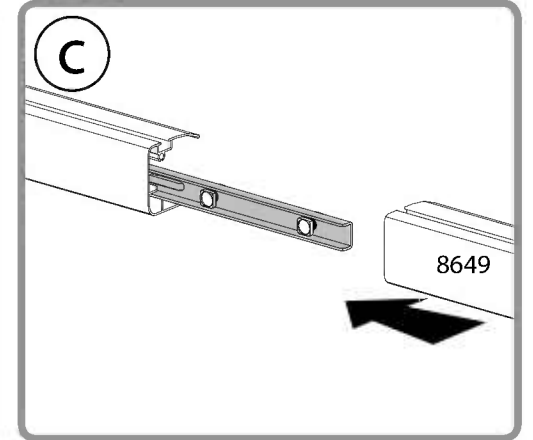
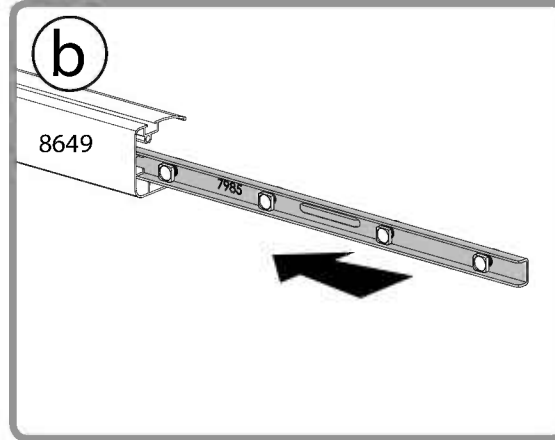
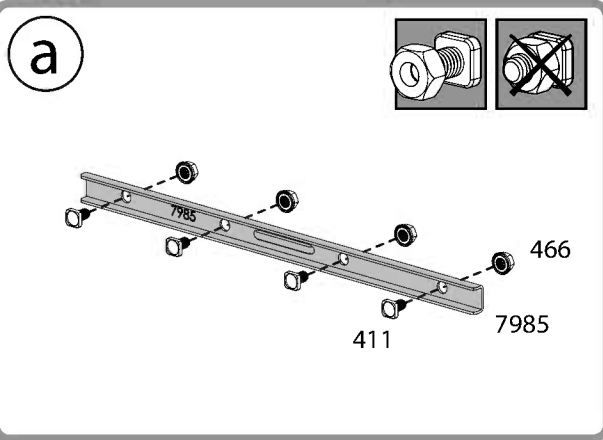


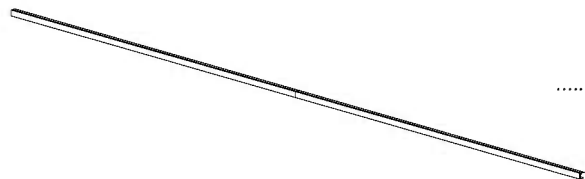
..... 4

466



..... 4



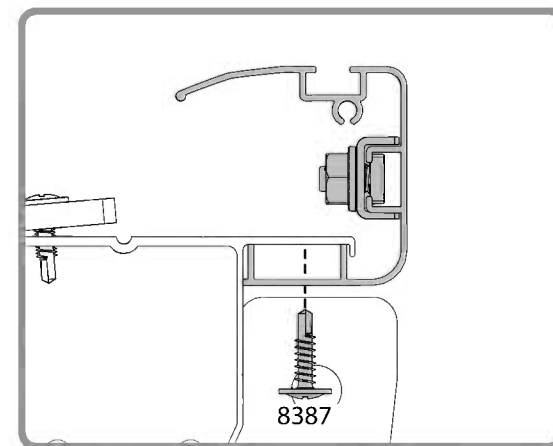
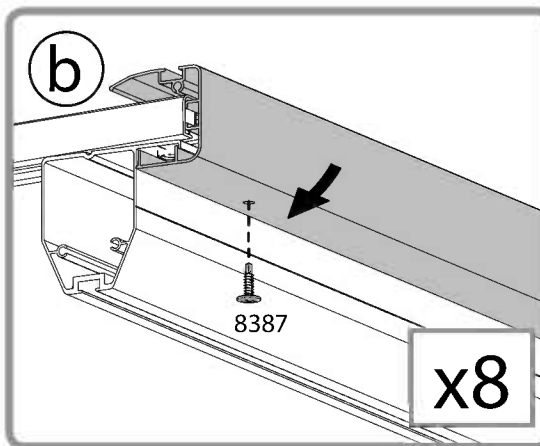
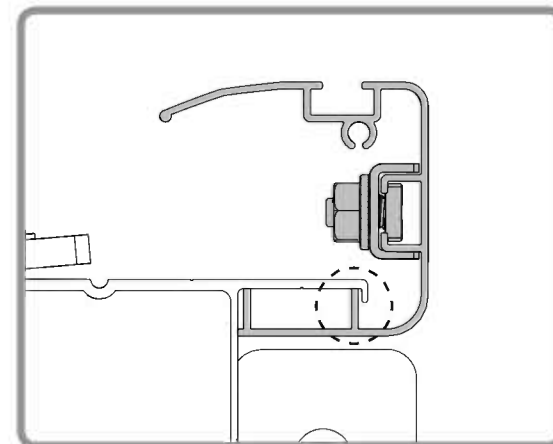
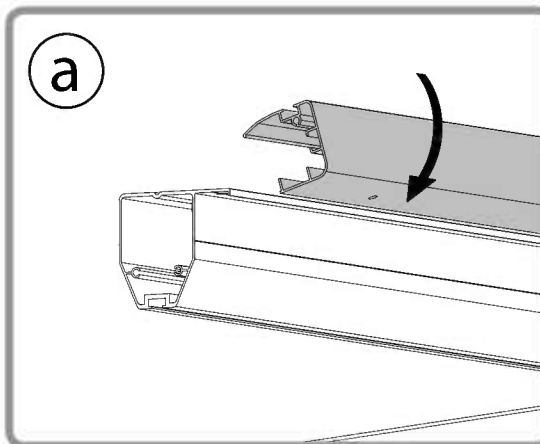
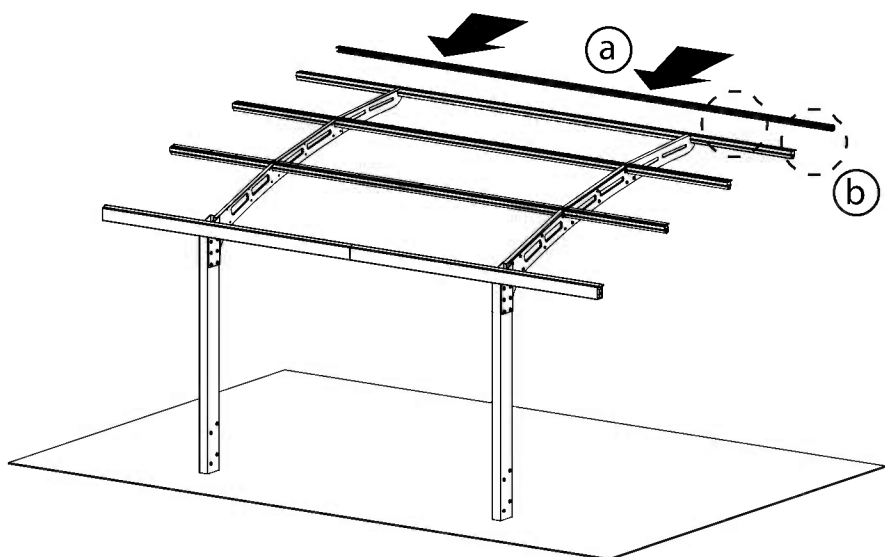


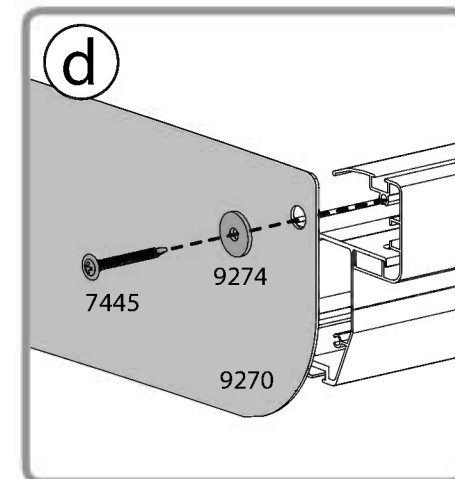
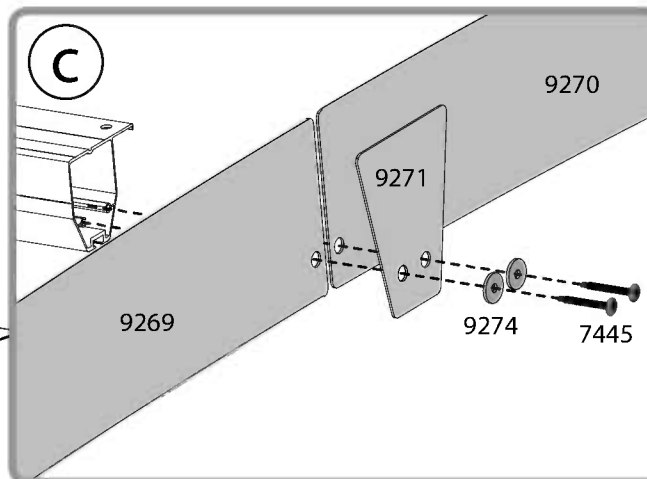
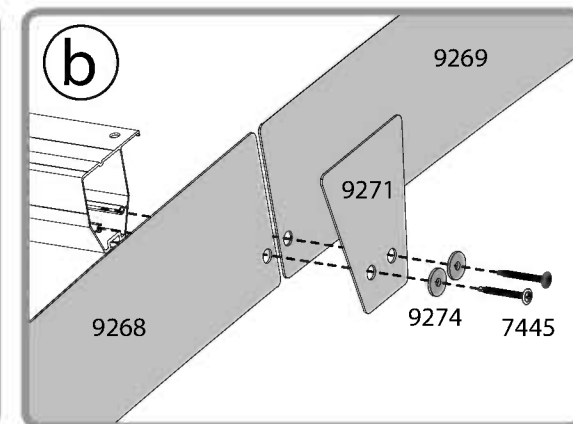
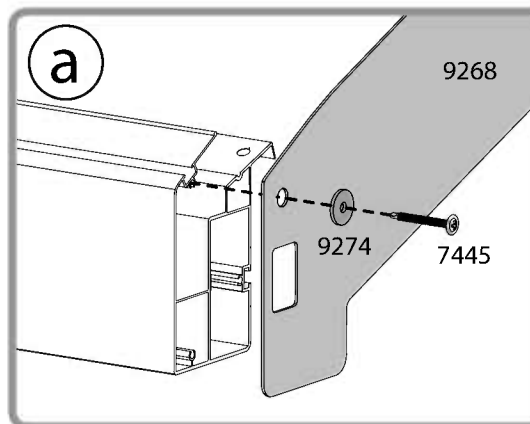
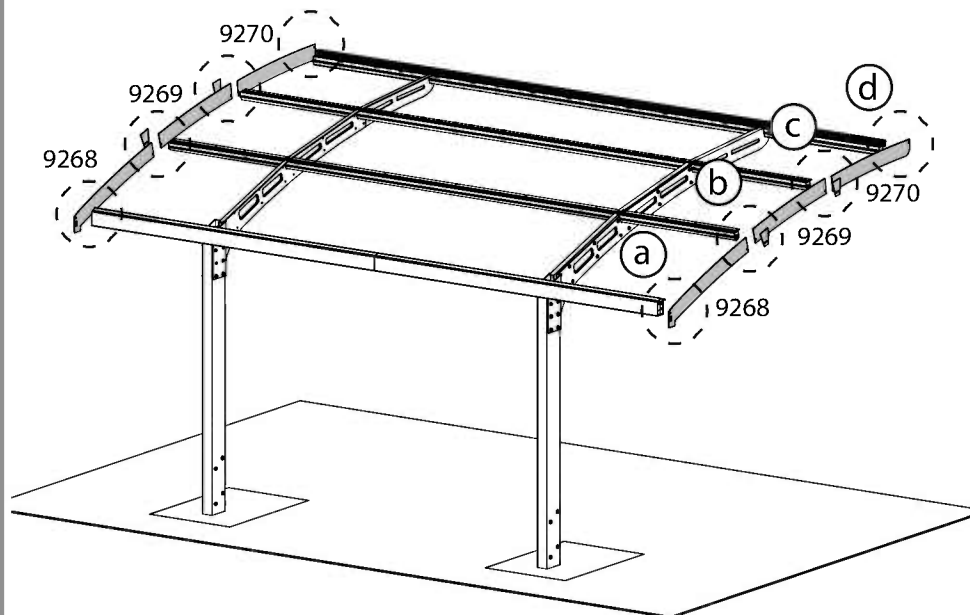
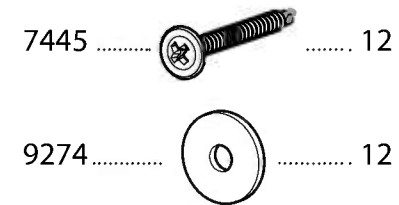
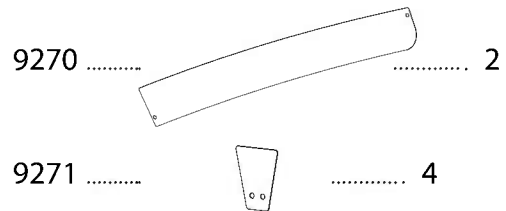
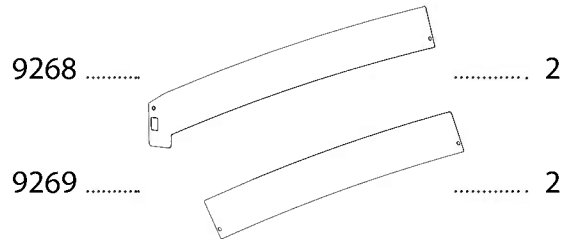
..... 1

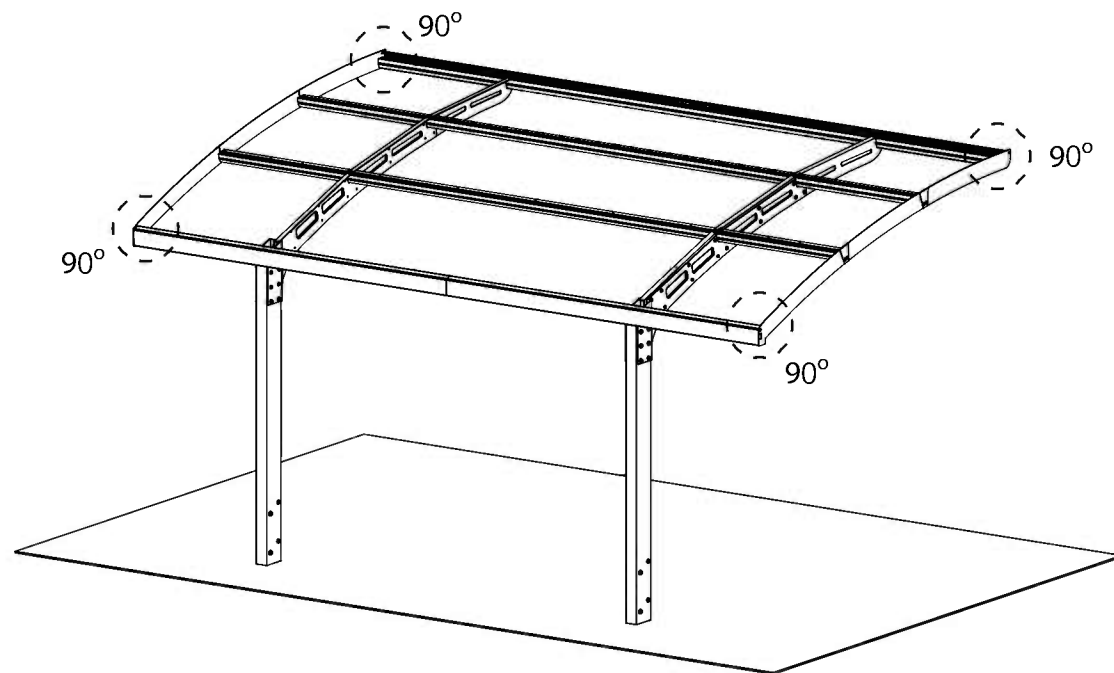
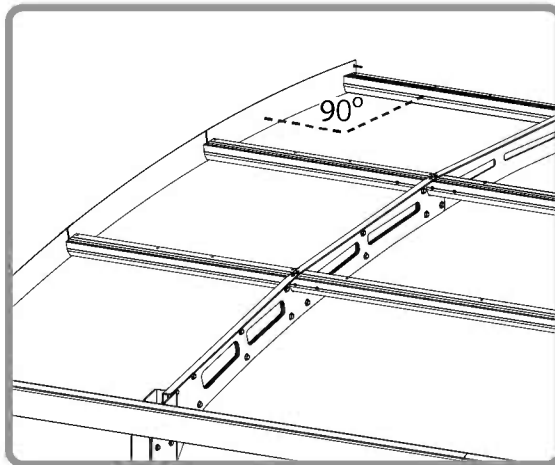
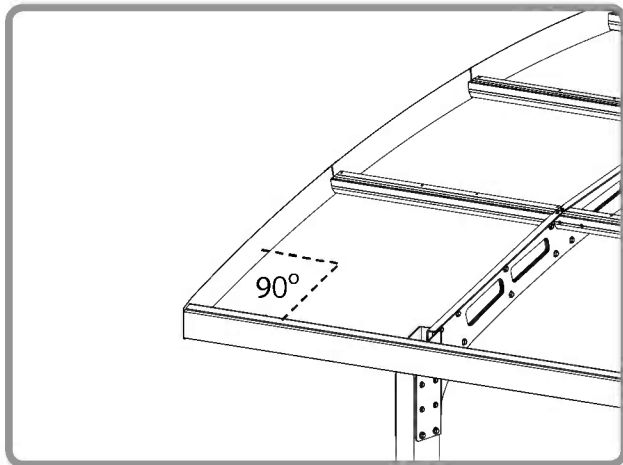
8387

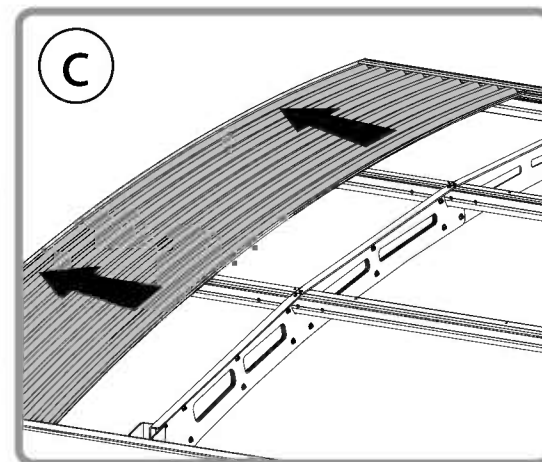
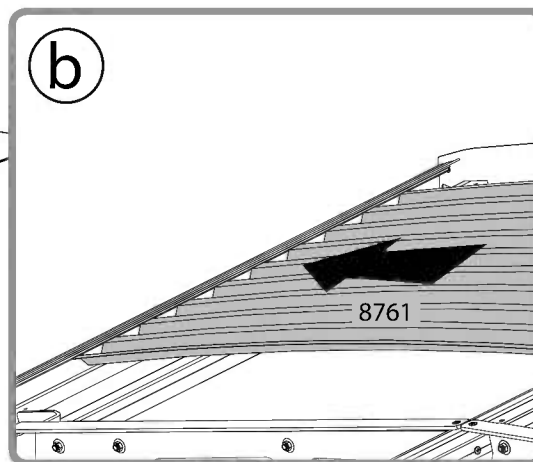
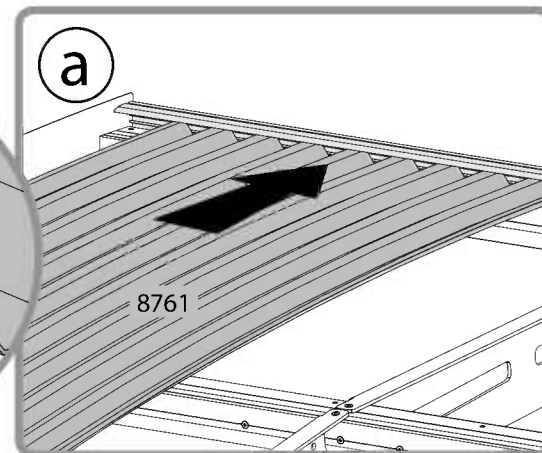
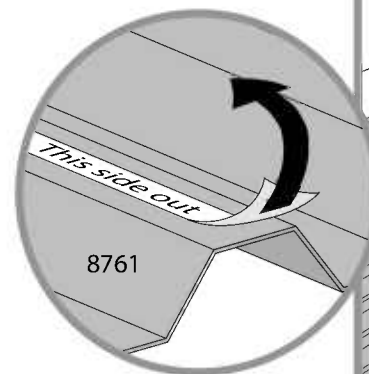
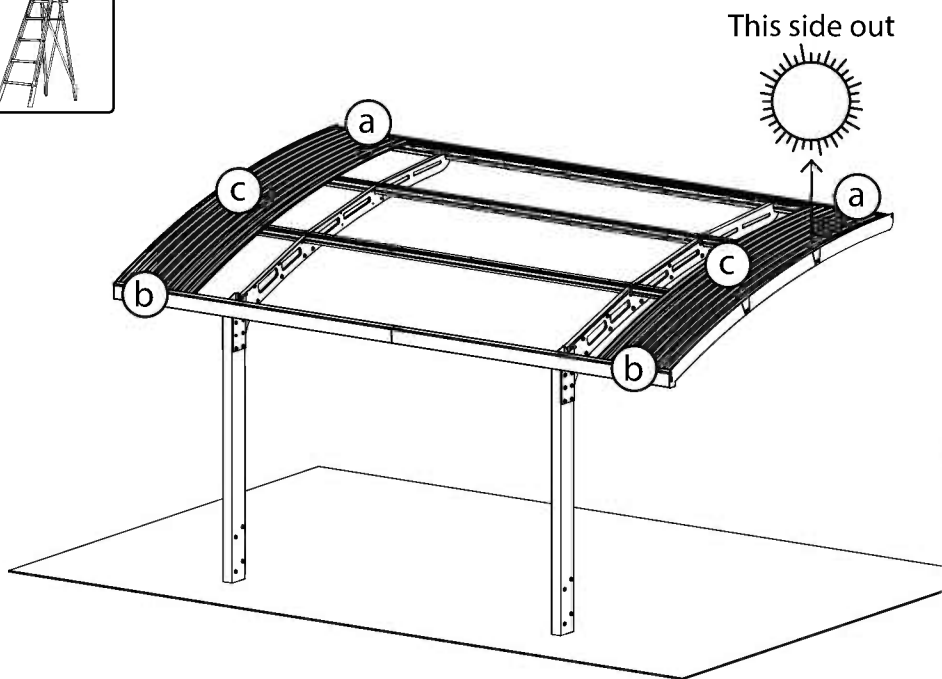
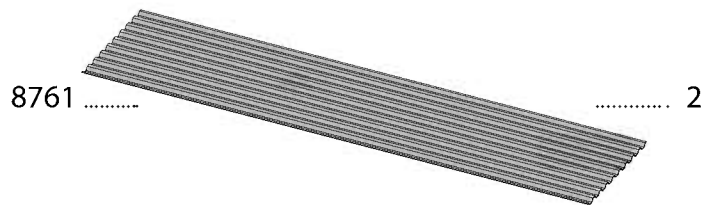


..... 8




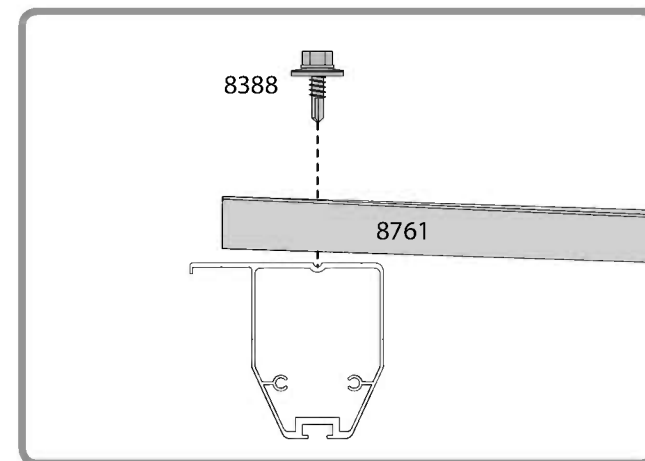
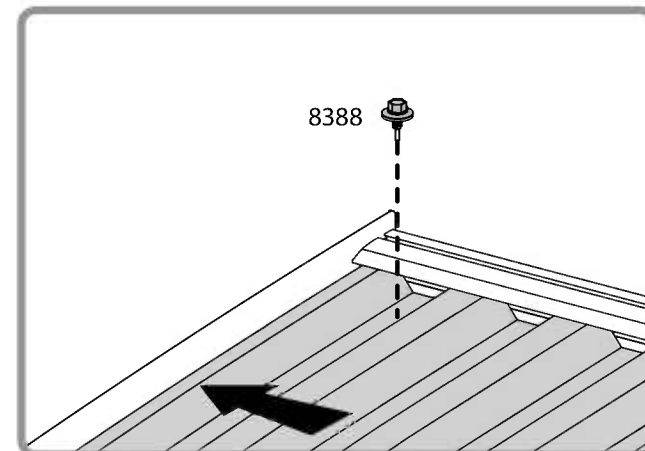
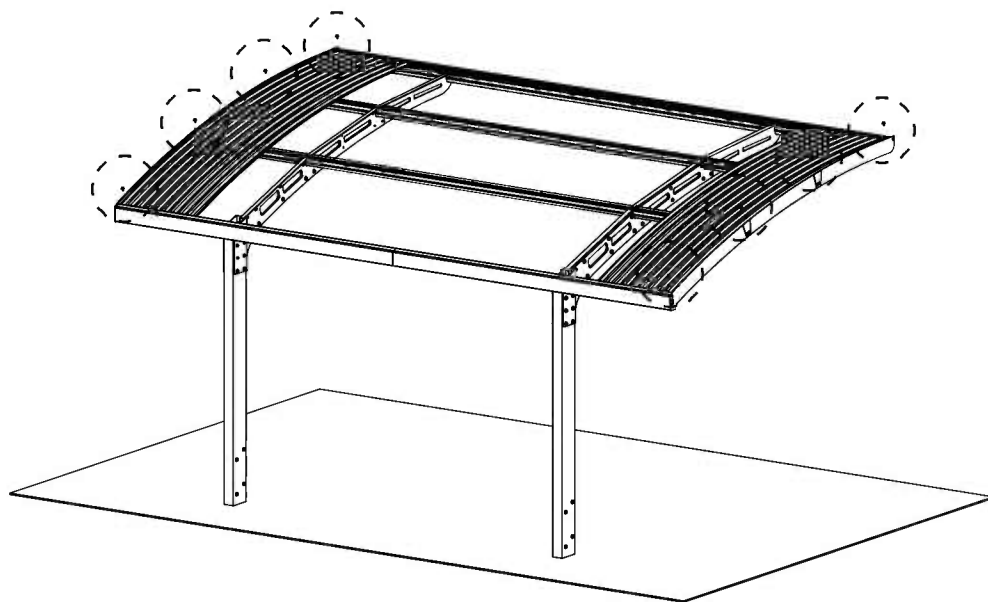
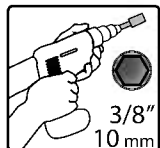


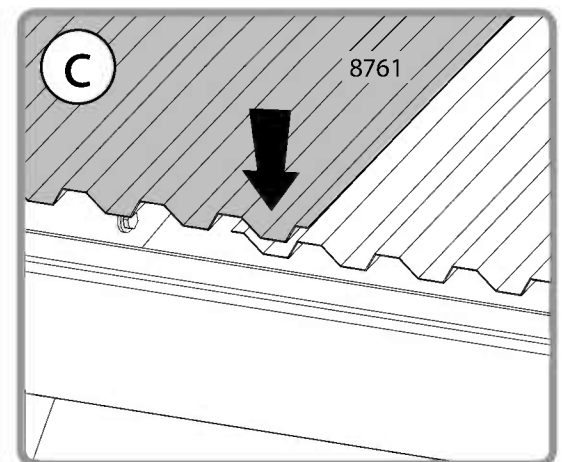
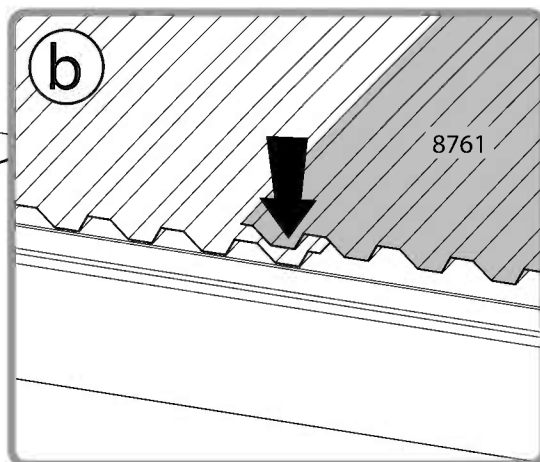
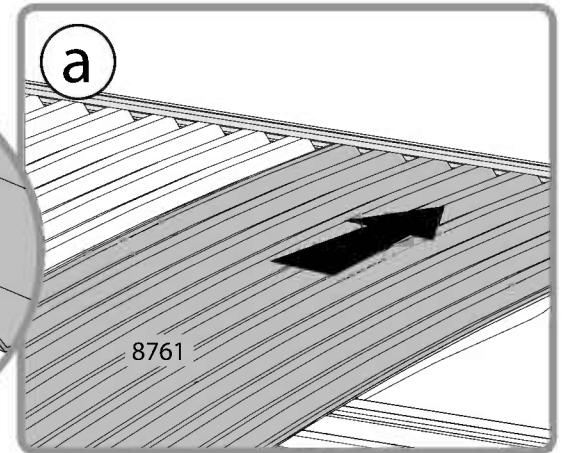
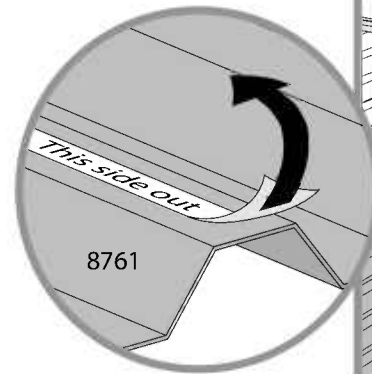
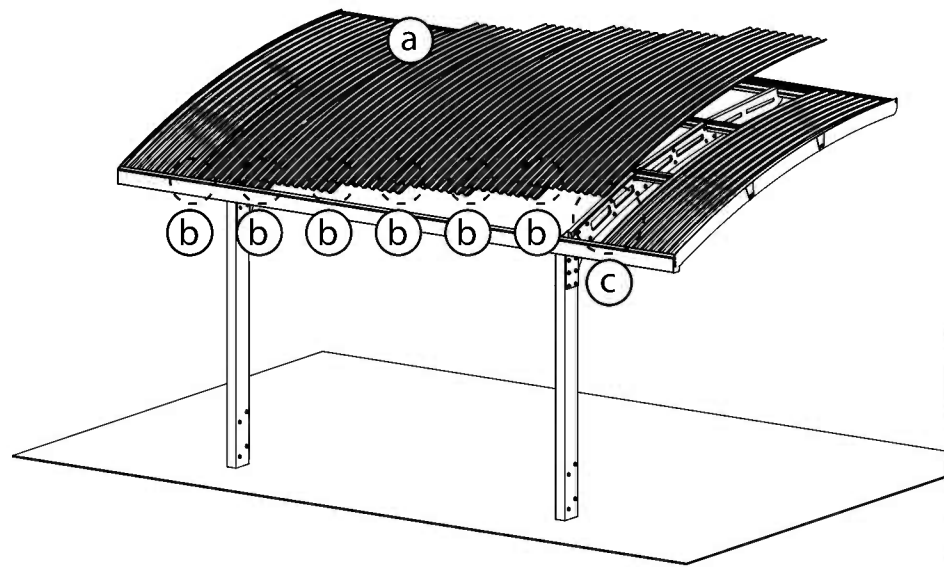
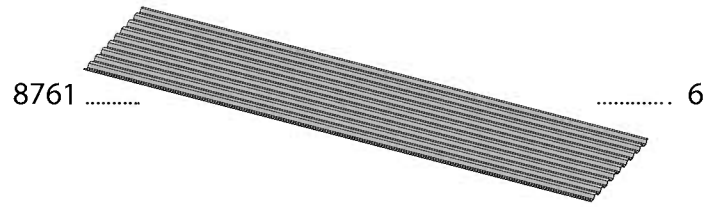




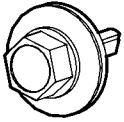


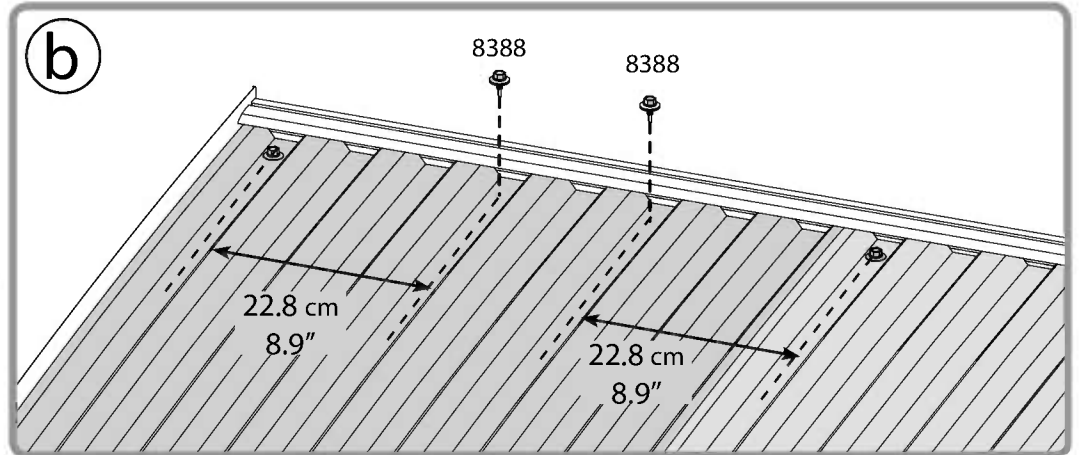
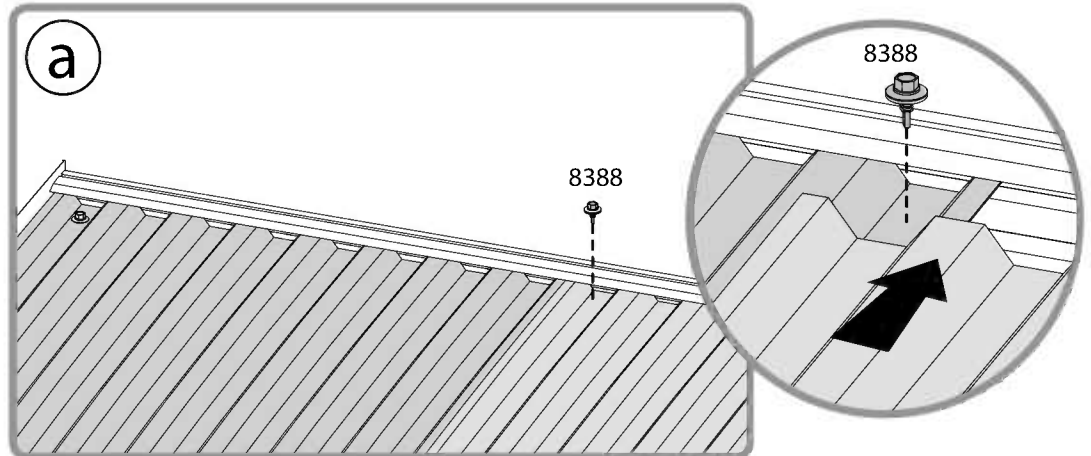
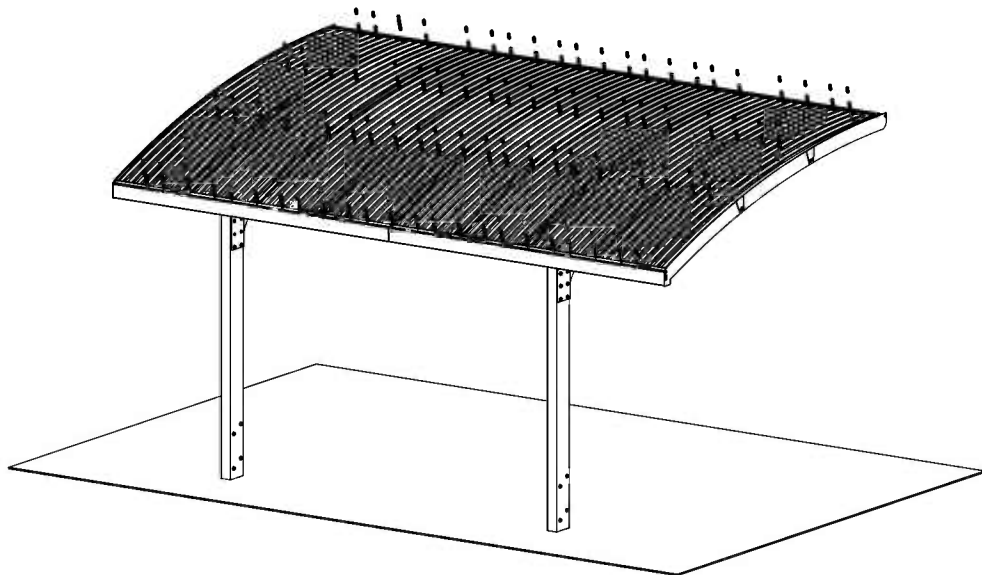
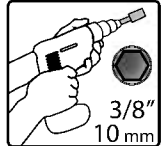
8388.....  8

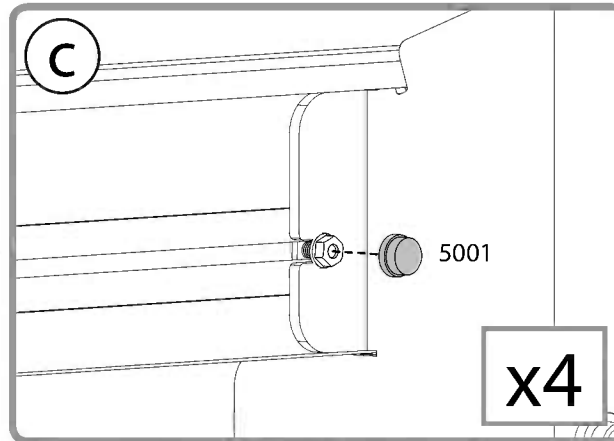
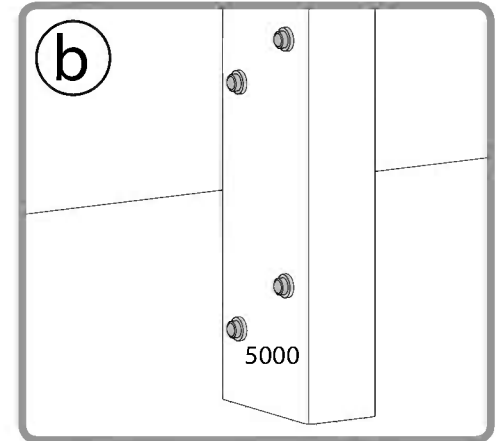
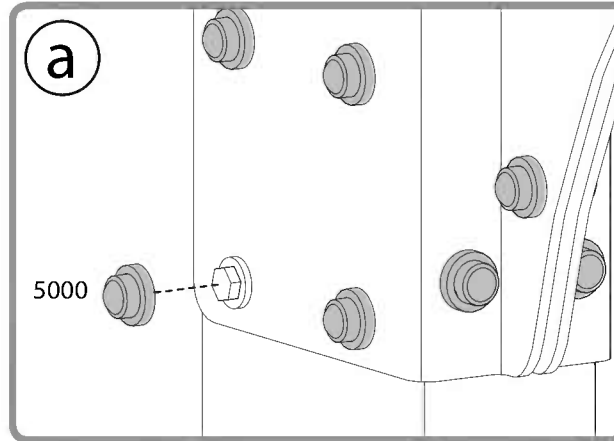
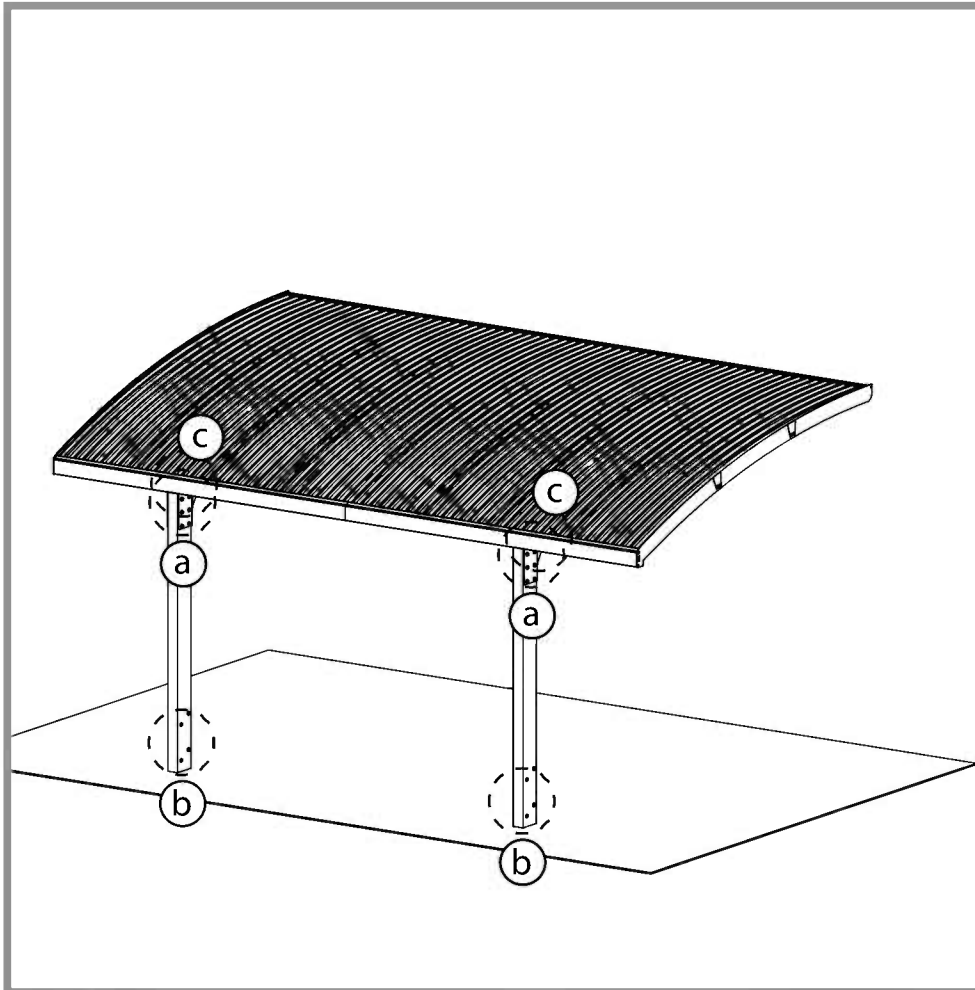
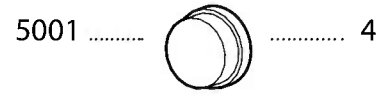
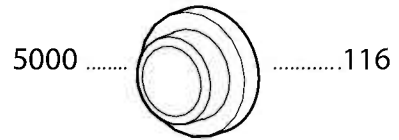






8388.....  84





Palram's 10 years Limited Warranty

Product Details: Carports

EN

Palram Applications (1995) Ltd (Company number: 512106824) whose registered office is at Teradion Industrial Park, M.P Misgav 20174, Israel ("Palram") warrants that the product will be free from defects in material or workmanship for a period of 10 years from the original date of purchase subject to the definitions, terms and conditions contained in this warranty.

1. Conditions

- 1.1 This warranty shall be valid only if the product is installed, cleaned, handled and maintained in accordance with Palram's written recommendations.
- 1.2 Without derogating from the above, damage caused by use of force, incorrect handling, inappropriate use, neglectful use or assembly or maintenance, accidents, impact from foreign objects, vandalism, pollutants, alteration, painting, connecting, gluing, sealing not in accordance with the user's manual, or damage resulting from cleaning with incompatible detergents and minor deviations of the product are not covered by this warranty.
- 1.3 This warranty does not apply to damage resulting from "force majeure", which includes but is not limited to, hail, storm, tornado, hurricane, blizzard, flood, fire effects.
- 1.4 This warranty is void if structural parts and components used are not compatible with Palram's written recommendations.
- 1.5 This Warranty applies only to the original purchaser of the product. It does not extend to any other purchaser or user of the product (including, but not limited to, any person who acquires the product from the original purchaser).

2. Claims and Notifications

- 2.1 Every warranty claim must be notified in writing to Palram within 30 days after the discovery of the defective product, enclosing the original sales receipt and this warranty.
- 2.2 The claimant must allow Palram to inspect the product involved and the installation site itself while the product is still in its original position and has not been removed or moved or altered in any way and/or return the product to Palram for testing.
- 2.3 Palram reserves the right to investigate independently the cause of any failure.

3. Compensation

- 3.1 If a claim under this Warranty is properly notified and approved by Palram, the purchaser, at Palram's option, may either (a) purchase a replacement product or part/s; or (b) receive refund of the original product or part/s purchase price, all in accordance with the following schedule:

Period After Purchasing	Replacement Product or Part/s	Refund
From date of purchase up to end of 1 st year	Free of charge	100%
End of 1 st Year up to end of 2 nd year	purchaser will pay 10% of the original purchase price	90%
End of 2 nd year up to end of 3 rd year	purchaser will pay 20% of the original purchase price	80%
End of 3 rd year up to end of 4 th year	purchaser will pay 30% of the original purchase price	70%
End of 4 th year up to end of 5 th year	purchaser will pay 40% of the original purchase price	60%
End of 5 th year up to end of 6 th year	purchaser will pay 50% of the original purchase price	50%
End of 6 th year up to end of 7 th year	purchaser will pay 60% of the original purchase price	40%
End of 7 th year up to end of 8 th year	purchaser will pay 70% of the original purchase price	30%
End of 8 th year up to end of 9 th year	purchaser will pay 80% of the original purchase price	20%
End of 9 th year up to end of 10 th year	purchaser will pay 90% of the original purchase price	10%

- 3.2 For avoidance of any doubt, calculation for determination regarding compensation for defective part/s, according to the schedule above, will be based on the contribution of the defective part to the original cost of the product. Palram reserves the right to provide substitutions if the product or any part of it is unavailable or obsolete.
- 3.3 This warranty does not cover any costs and expenses of removal and installation of the product or taxes or shipping cost or any other direct or indirect loss(es) which may result from the product failure.

4. General Conditions and Limitations

- 4.1 OTHER THAN HAS BEEN SPECIFICALLY STATED IN THIS WARRANTY, ALL OTHER WARRANTIES, WHETHER EXPRESS OR IMPLIED, INCLUDING ALL IMPLIED WARRANTIES OF MERCHANTABILITY OR FITNESS FOR A PARTICULAR PURPOSE ARE EXCLUDED SO FAR AS THE LAW PERMITS.
- 4.2 EXCEPT WHERE WE HAVE SPECIFICALLY STATED IN THIS WARRANTY, PALRAM SHALL NOT BE LIABLE FOR ANY LOSSES OR DAMAGES THE PURCHASER SUFFERS DIRECTLY, INDIRECTLY, OR AS A CONSEQUENCE OF USING, OR IN ANY OTHER WAY CONNECTED TO THE PRODUCT.
- 4.3 IF PALRAM IS PROHIBITED UNDER ANY APPLICABLE LAW FROM EXCLUDING THE IMPLIED WARRANTIES OF MERCHANTABILITY OR FITNESS FOR A PARTICULAR PURPOSE IN RELATION TO THE PRODUCT, THE DURATION OF ALL SUCH IMPLIED WARRANTIES IS EXPRESSLY LIMITED TO THE DURATION OF THIS WARRANTY OR, IF LONGER, THE MAXIMUM PERIOD REQUIRED BY APPLICABLE LAW.
- 4.4 THE PURCHASER IS SOLELY RESPONSIBLE FOR DETERMINING WHETHER THE HANDLING, STORAGE, ASSEMBLY, INSTALLATION OR USE OF THE PRODUCT IS SAFE AND APPROPRIATE IN ANY LOCATION, FOR ANY GIVEN APPLICATION OR IN ANY GIVEN CIRCUMSTANCE. PALRAM IS NOT RESPONSIBLE FOR ANY DAMAGES OR INJURY TO THE PURCHASER, ANY OTHER PERSON OR ANY PROPERTY RESULTING FROM THE IMPROPER HANDLING, STORAGE, INSTALLATION, ASSEMBLY OR USE OF THE PRODUCT OR THE FAILURE TO FOLLOW THE WRITTEN INSTRUCTIONS REGARDING THE HANDLING, STORAGE, INSTALLATION, ASSEMBLY AND USE OF THE PRODUCT.
- 4.5 UNLESS OTHERWISE EXPRESSLY INDICATED BY PALRAM, THE PRODUCT IS INTENDED FOR NORMAL RESIDENTIAL AND COMMERCIAL USE ONLY. PALRAM IS NOT RESPONSIBLE FOR ANY LOSS, DAMAGE, COST OR EXPENSE RESULTING FROM ANY USE OF THE PRODUCT FOR ANY PURPOSE THAT IS NOT RECOMMENDED BY THE WRITTEN INSTRUCTIONS OR THAT IS NOT PERMITTED BY ANY APPLICABLE LEGISLATION OR OTHER CODES IN EFFECT IN THE LOCATION WHERE THE PURCHASER WILL USE THE PRODUCT.
- 4.6 **PLEASE NOTE:** ANCHORING THIS PRODUCT TO THE GROUND IS ESSENTIAL TO ITS STABILITY AND RIGIDITY. IT IS REQUIRED TO COMPLETE THIS STAGE IN ORDER FOR YOUR WARRANTY TO BE VALID.

10 Jahre beschränkte Garantie von Palram

Angaben zum Produkt: Carports

DE

Palram Applications (1995) Ltd (Firmennummer: 512106824) mit Sitz in Teradion Industrial Park, M.P Misgav 20174, Israel („Palram“) garantiert, dass das Produkt für einen Zeitraum von 10 Jahren ab dem Kaufdatum frei von Mängeln in Material und Verarbeitung wird, und den Definitionen, Begriffen und Bedingungen die in dieser Garantie enthalten sind unterliegt.

1. Bedingungen

- 1.1 Diese Garantie ist nur gültig, wenn das Produkt in Übereinstimmung mit den schriftlichen Empfehlungen von Palram installiert, gereinigt, behandelt und gepflegt ist.
- 1.2 Ohne Abweichung von oben genannten, Schäden, die durch Anwendung von Gewalt, unsachgemäße Behandlung, unsachgemäße Verwendung, nachlässige Nutzung, Montage oder Wartung, Unfälle, Auswirkungen von Fremdkörpern, Vandalismus, Verschmutzung, Veränderung, Malerei, Verbinden, Kleben und Dichten, nicht in Übereinstimmung mit der Bedienungsanleitung, verursacht werden, oder Schäden, die bei Reinigung mit inkompatiblen Reinigungsmitteln entstehen, so wie geringfügige Abweichungen des Produkts, werden durch diese Garantie nicht abgedeckt.
- 1.3 Diese Garantie gilt nicht für Schäden, die durch „höhere Gewalt“ verursacht werden (beinhaltend aber nicht beschränkt auf: Hagel, Sturm, Tornado, Hurrikan, Schneesturm, Überschwemmungen, Feuer Auswirkungen).
- 1.4 Diese Garantie erlischt, falls Bauteile und Komponente, die nicht mit den schriftlichen Empfehlungen von Palram kompatibel sind, verwendet werden.
- 1.5 Diese Garantie gilt ausschließlich für den ursprünglichen Käufer des Produkts. Sie erweitert sich nicht auf keine anderen Käufer oder Benutzer des Produkts (einschließlich, aber nicht beschränkt auf irgendeine andere Person die das Produkt von den ursprünglichen Käufer erwirbt).

2. Ansprüche und Mitteilungen

- 2.1 Jeder Gewährleistungsanspruch muss Palram innerhalb von 30 Tagen nach Entdeckung des fehlerhaften Produkts schriftlich vorgelegt werden. Hierzu reichen Sie bitte auch den Original-Kaufbeleg und diese Garantie mit ein.
- 2.2 Der Antragsteller muss Palram erlauben den betroffenen Produkt und den Aufstellungsort selbst zu überprüfen, während das Produkt noch in seiner ursprünglichen Position ist und nicht entfernt oder verschoben oder in irgendeiner Weise verändert wurde, und/oder den Produkt an Palram zum Testen zu senden.
- 2.3 Palram behält sich das Recht vor die Fehlerursachen unabhängig zu untersuchen.

3. Entschädigung

- 3.1 Ist ein Anspruch gemäß dieser Garantie ordnungsgemäß angemeldet und bei Palram genehmigt worden, kann der Käufer, nach eigenem Ermessen von Palram, entweder (a) ein Ersatzprodukt oder Teil/e erwerben; oder (b) eine Erstattung des ursprünglichen Produkt oder Teil/e Kaufpreises erhalten, alles in Übereinstimmung mit dem folgendem Schema:

Zeitraum nach Erwerbung	Ersatzprodukt bzw. Ersatzteil/e	Rückerstattung
Ab Kaufdatum bis zum Ende des 1. Jahr	Kostenlos	100%
Ende des 1. Jahr bis zum Ende des 2. Jahr	Käufer zahlt 10% des ursprünglichen Kaufpreises	90%
Ende des 2. Jahr bis zum Ende des 3. Jahr	Käufer zahlt 20% des ursprünglichen Kaufpreises	80%
Ende des 3. Jahr bis zum Ende des 4. Jahr	Käufer zahlt 30% des ursprünglichen Kaufpreises	70%
Ende des 4. Jahr bis zum Ende des 5. Jahr	Käufer zahlt 40% des ursprünglichen Kaufpreises	60%
Ende des 5. Jahr bis zum Ende des 6. Jahr	Käufer zahlt 50% des ursprünglichen Kaufpreises	50%
Ende des 6. Jahr bis zum Ende des 7. Jahr	Käufer zahlt 60% des ursprünglichen Kaufpreises	40%
Ende des 7. Jahr bis zum Ende des 8. Jahr	Käufer zahlt 70% des ursprünglichen Kaufpreises	30%
Ende des 8. Jahr bis zum Ende des 9. Jahr	Käufer zahlt 80% des ursprünglichen Kaufpreises	20%
Ende des 9. Jahr bis zum Ende des 10. Jahr	Käufer zahlt 90% des ursprünglichen Kaufpreises	10%

- 3.2 Um jegliche Zweifel auszuschließen, wird sich die Berechnung für die Bestimmung über Entschädigungen für defekte Teil/e, entsprechend der obigen Schema, auf dem Beitrag des defekten Teils an den ursprünglichen Kosten des Produktes beruhen. Palram behält sich das Recht vor für ein Ersatz zu sorgen, falls der Produkt oder ein Teil davon nicht verfügbar oder veraltet ist.
- 3.3 Diese Garantie erstreckt sich nicht auf Kosten und Ausgaben für Aus- und Einbau des Produkts oder Steuern oder Versandkosten oder sonstige direkte oder indirekte Verlust/e die sich von einem Produktfehler ergeben können.

4. Allgemeine Bedingungen und Einschränkungen

- 4.1 ANDERS ALS BESONDERS IN DIESER GARANTIE ANGEGBEN, ALLE ANDEREN GARANTIE, OB AUSDRÜCKLICH ODER IMPLIZIT, EINSCHLIESSLICH ALLER EINGESCHLOSSENEN GARANTIELEISTUNGEN DER MARKTGÄNGIGKEIT ODER EIGNUNG FÜR EINEN BESTIMMTEN ZWECK SIND SO WEIT DIES RECHTLICH MÖGLICH IST AUSGESCHLOSSEN.
- 4.2 AUSSER ALS AUSDRÜCKLICH IN DIESER GARANTIE ANGEGBEN, HAFTET PALRAM NICHT FÜR IRGENDWELCHE VERLUSTE ODER SCHÄDEN DIE DER KÄUFER, DIREKT ODER INDIREKT ODER ALS FOLGE DER NUTZUNG ODER IN IRGENDWELCHEN ANDEREN MIT DEM PRODUKT VERBUNDENEN WEISE LEIDET.
- 4.3 FALLS PALRAM EIN AUSSCHLUSS DER STILLSCHWEIGENDEN GARANTIE DER MARKTGÄNGIGKEIT ODER EIGNUNG FÜR EINEN BESTIMMTEN ZWECK IN BEZUG AUF DAS PRODUKT NACH GELTENDEM RECHT NICHT GESTATET IST, WIRD DIE DAUER ALLER SOLCHEN GARANTIE AUSDRÜCKLICH AUF DIE DAUER DIESER GARANTIE BESCHRÄNK, ODER FALLS LÄNGER, AUF DIE GESETZLICH VORGESCHRIEBENE HÖCHSTDAUER.
- 4.4 DER KÄUFER IST ALLEIN DAFÜR VERANTWORTLICH FESTZUSTELLEN, OB DIE HANDHABUNG, LAGERUNG, MONTAGE, INSTALLATION ODER VERWENDUNG DES PRODUKTS AN BELIEBIGEN STANDORT UND FÜR JEDE GEGEBENE ANWENDUNG ODER SITUATION, SICHER UND ANGEMESSEN IST. PALRAM IST NICHT VERANTWORTLICH FÜR SCHÄDEN ODER VERLETZUNGEN DES KÄUFERS, ANDERER PERSONEN ODER DES EIGENTUMS, DIE IN FOLGE EINER UNSACHGEMÄSSEN HANDHABUNG, LAGERUNG, EINBAU, MONTAGE ODER NUTZUNG DES PRODUKTES ODER DURCH NICHTBEACHTUNG DER ANWEISUNGEN ZUR HANDHABUNG, LAGERUNG, EINBAU, MONTAGE UND NUTZUNG DES PRODUKTES ENTSTANDEN SIND.
- 4.5 DIE WARE IST BESTIMMT AUSSCHLIESSLICH ZUR NORMALEN PERSÖNLICHEN UND KOMMERZIELLEN NUTZUNG, SOFERN NICHT AUSDRÜCKLICH ETWAS ANDERES DURCH PALRAM VEREINBART WURDE. PALRAM HAFTET NICHT FÜR VERLUSTE, SCHÄDEN, KOSTEN ODER AUSGABEN, DIE AUS EINER NICHT VON DEN ANWEISUNGEN EMPFOHLENE VERWENDUNG DES PRODUKTS ZU IRGENDNEM ZWECK ENTSTEHEN ODER DIE VON KEINEM GELTENDEN RECHTSVORSCHRIFTEN ODER ANDEREN CODES ERLAUBT SIND DIE AN DEM ORT WO DER KÄUFER DEN PRODUKT BENUTZEN WIRD IN KRAFT SIND.
- 4.6 DIE VERANKERUNG DIESES PRODUKTS IM UNTERGRUND IST WESENTLICH FÜR SEINE STABILITÄT UND FESTIGKEIT. SIE IST UNABBLASSLICH, URN DIESEN ARBEITSSCHRITT ZU BEENDEN, DAMIT IHRE GARANTIE GÜLTIG BLEIBT.

Garantie limitée à 10 ans de Palram

FR

Détails du produit: abri de voiture

Palram Applications (1995) Ltd (Compagnie n° 512106824) dont le siège social est adressé au Parc Industriel Teradion, M.P. Misgav 2017400, Israël ("Palram") garantit que le Produit n'a aucun défaut de matériel ou de manufacture pour une période de 10 ans à dater de la date d'acquisition, conformément aux définitions et conditions incluses dans cette garantie.

I. Garanties légales

1. Garantie de défaut caché

- Conformément à l'article 1641 du Code Civil, l'acheteur est en droit de mettre en œuvre la garantie pour vice caché dans un délai de 2 ans au plus tard à compter de la découverte du défaut.
- Afin de bénéficier de cette garantie contre les défauts cachés, l'acheteur doit fournir (i) une preuve d'achat, (ii) la preuve que le défaut du produit était caché et existant au moment de l'achat du produit, et (iii) qu'un tel défaut rend le produit impropre à l'usage auquel il est destiné ou qu'il altère tellement l'utilisation du produit que l'acheteur ne l'aurait pas acheté, ou aurait seulement payé un prix moindre pour cela, aurait-il/elle connu de tels défauts.
- Conformément à l'article 1644 du Code civil, l'acheteur a le choix entre retourner le produit aux frais de Palram et se faire rembourser le prix, ou garder le produit et se faire rembourser une partie du prix.

2. Garantie de conformité

- En application des articles L.217-4 et suivants du Code de la consommation, le produit doit, au moment de la livraison, être conforme au contrat. Toute réclamation relative à un défaut de conformité du produit doit être présentée dans un délai de deux ans au plus tard à compter de la livraison du produit.
- Afin de bénéficier de cette garantie de conformité, l'acheteur doit fournir une preuve d'achat.
- En application de l'article L. 217-9 du Code de la consommation, en cas de défaut de conformité du produit, l'acheteur peut choisir entre la réparation et le remplacement du produit. Palram peut néanmoins choisir de ne pas procéder conformément au choix de l'acheteur si ce choix entraîne un coût manifestement disproportionné par rapport à l'autre option, compte tenu de la valeur du produit ou de la gravité du défaut. Palram procéderait alors avec l'option non choisie par l'acheteur, à moins que cela s'avère impossible.
- Si aucune réparation ou remplacement du produit n'est possible, l'acheteur peut retourner le produit et obtenir le remboursement du prix ou garder le produit et obtenir le remboursement d'une partie du prix. La même option s'appliquerait également (i) si la solution demandée, proposée ou convenue conformément à l'article 1.3 ne peut être mise en œuvre dans le mois suivant la demande de l'acheteur, ou (ii) si cette solution ne peut être mise en œuvre sans inconvénient majeur pour l'acheteur compte tenu de la nature du produit et de son usage prévu. La vente ne sera toutefois pas annulée si le défaut de conformité est mineur.

Ces garanties légales s'appliquent quelle que soit la garantie commerciale définie ci-dessous.

II. Garantie commerciale

1. Conditions

- Cette garantie ne sera valide que si le produit est installé, nettoyé, manipulé et entretenu conformément aux recommandations écrites de Palram.
- Sans déroger de ce qui est susdit, tout dommage causé par usage de la force, une mauvaise manipulation, un usage inapproprié, une utilisation, un montage ou une maintenance négligente, des accidents, un impact avec d'autres objets étrangers, du vandalisme, des polluants, un dégât, une peinture, connexion, collage, scellage qui n'est pas conforme avec le manuel de l'utilisateur ou tout dommage résultant de son nettoyage avec un détergent incompatible et les moindres déviations du produit ne sont pas couverts par cette garantie.
- Cette garantie ne s'applique pas aux dommages résultant d'un acte de force majeure, qui comprend mais n'est pas limité par la grêle, la tempête, une tornade, un ouragan, un blizzard, une inondation ou les effets d'un incendie.
- Cette garantie est nulle si des parties de la structure et des composants ne sont pas compatibles avec les recommandations écrites par Palram.
- Cette garantie ne s'applique qu'à l'acheteur d'origine du produit. Elle ne s'étend pas à tout autre acquéreur ou utilisateur du produit (y compris mais non limité à toute personne qui acquerrait le produit de son acquéreur d'origine).

2. Réclamations et notifications

- Toute réclamation de garantie (autre que les garanties légales énoncées dans la section I. ci-dessus) doit être notifiée par écrit à Palram dans les 30 jours suivant la découverte du produit défectueux, en joignant le reçu original et cette garantie.
- Le demandeur doit permettre à Palram d'inspecter le produit impliqué et le site d'installation lorsque le produit est dans son emplacement d'origine et n'a pas été enlevé ou déplacé ni modifié de quelque façon et/ou envoyer le produit à Palram pour vérification (les taxes et frais de ports n'étant pas à la charge du client).
- Palram se réserve le droit d'enquêter indépendamment sur la cause de toute panne.

3. Compensation

- Si une réclamation sous cette Garantie est convenablement notifiée et approuvée par Palram, l'acheteur, au choix de Palram, peut soit (a) acquérir un Produit de remplacement ou les pièces détachées nécessaires; ou (b) recevoir un remboursement du prix d'achat du Produit d'origine:

Période depuis l'achat	Produit de remplacement ou partie	Remboursement
Jusqu'à un an après l'achat	Gratuit	100%
De la fin de la 1 ^{ère} année à la fin de la 2 ^{ème}	L'acquéreur paiera 10% du prix d'achat d'origine	90%
De la fin de la 2 ^{ème} année à la fin de la 3 ^{ème}	L'acquéreur paiera 20% du prix d'achat d'origine	80%
De la fin de la 3 ^{ème} année à la fin de la 4 ^{ème}	L'acquéreur paiera 30% du prix d'achat d'origine	70%
De la fin de la 4 ^{ème} année à la fin de la 5 ^{ème}	L'acquéreur paiera 40% du prix d'achat d'origine	60%
De la fin de la 5 ^{ème} année à la fin de la 6 ^{ème}	L'acquéreur paiera 50% du prix d'achat d'origine	50%
De la fin de la 6 ^{ème} année à la fin de la 7 ^{ème}	L'acquéreur paiera 60% du prix d'achat d'origine	40%
De la fin de la 7 ^{ème} année à la fin de la 8 ^{ème}	L'acquéreur paiera 70% du prix d'achat d'origine	30%
De la fin de la 8 ^{ème} année à la fin de la 9 ^{ème}	L'acquéreur paiera 80% du prix d'achat d'origine	20%
De la fin de la 9 ^{ème} année à la fin de la 10 ^{ème}	L'acquéreur paiera 90% du prix d'achat d'origine	10%

4. Conditions générales et limitations

- MIS A PART CE QUI A ETE SPECIFIQUEMENT INDIQUE DANS CETTE GARANTIE, TOUTES LES AUTRES GARANTIES, EXPRESSES OU SOUS-ENTENDUES, Y COMPRIS TOUTES LES GARANTIES SOUS-ENTENDUES DE VALEUR MARCHANDE OU D'ADAPTABILITE POUR UN OBJECTIF PARTICULIER SONT EXCLUES POUR AUTANT QUE LA LOI LE PERMET.
- MIS A PART LA OU NOUS L'AVONS SPECIFIQUEMENT DECLARE DANS CETTE GARANTIE, PALRAM N'EST PAS RESPONSABLE DE TOUTE PERTE OU DOMMAGE DONT L'ACQUEREUR SOUFFRIRAIT, DIRECTEMENT, INDIRECTEMENT OU EN CONSEQUENCE DE L'UTILISATION DU PRODUIT OU DE TOUTE AUTRE MANIERE LIEE AU PRODUIT.
- SI PALRAM N'A PAS LE DROIT SELON LA MOINDRE LOI APPLICABLE D'EXCLURE LES GARANTIES SOUS-ENTENDUES DE VALEUR MARCHANDE OU D'ADAPTABILITE A UNE FIN SPECIFIQUE EN RAPPORT AVEC LE PRODUIT, LA DUREE D'UNE TELLE GARANTIE EST EXPRESSEMENT LIMITEE A CELLE DE CETTE GARANTIE OU, SI ELLE EST PLUS LONGUE, A LA PERIODE MAXIMALE EXIGEE PAR LA LOI.
- L'ACHETEUR EST LE SEUL RESPONSABLE DANS LA DETERMINATION SI LA MANIPULATION, LE STOCKAGE, LE MONTAGE, L'INSTALLATION OU L'UTILISATION DU PRODUIT EST SURE ET APPROPRIEE POUR TOUT ENDROIT, POUR TOUTE APPLICATION DONNEE OU DANS TOUTE CIRCONSTANCE DONNEE. PALRAM N'EST PAS RESPONSABLE DE TOUT DOMMAGE OU BLESSURE CAUSE A L'ACHETEUR, TOUTE AUTRE PERSONNE OU BIEN RESULTANT D'UNE MANIPULATION, UN STOCKAGE, UNE INSTALLATION, UN MONTAGE OU UNE UTILISATION DU PRODUIT OU UN MANQUE A SUIVRE LES INSTRUCTIONS ECRITES CONCERNANT LA MANIPULATION, LE STOCKAGE, LE MONTAGE, L'INSTALLATION OU L'UTILISATION DU PRODUIT.
- SAUF DISPOSITION CONTRAIRE EXPRESSEMENT INDIQUEE PAR PALRAM, LE PRODUIT EST DESTINE UNIQUEMENT A DES USAGES RESIDENTIELS ET COMMERCIAUX NORMAUX. PALRAM N'EST PAS RESPONSABLE DE TOUTE PERTE, DOMMAGE, FRAIS OU DEPENSE RESULTANT D'UNE UTILISATION DU PRODUIT POUR TOUTE FIN QUI N'EST PAS RECOMMANDEE PAR LES INSTRUCTIONS ECRITES OU QUI N'EST PAS PERMISE PAR LA MOINDRE LOI OU AUTRES CODES APPLICABLES DANS L'ENDROIT OU L'ACQUEREUR UTILISERAIT LE PRODUIT.
- CETTE ETAPE D'ANCRAGE DU PRODUIT AU SOL EST ESSENTIELLE A SA STABILITE ET A SA RIGIDITE, ELLE EST DE PLUS NECESSAIRE POUR ASSURER LA VALIDITE DE VOTRE GARANTIE.

FR



PALRAM Applications (1995) Ltd.

Teradion Industrial Park, M.P Misgav 2017400, P.O.B 53, Israel
Tel +972.4.848.6900 | Fax +972.4.848.6901
applications@palram.com | www.palramapplications.com



Declaration of Performance

According to Construction Products Council Directive UE N°305/2011 and EN 14963:2006

Issue Date 26/03/2017

1. Identification code: Arizona™ 5000 - Wave, refer to CE label no 037
2. Type: A light transmitting self-supporting solid corrugated PC roofing structure with upstand made of aluminum and galvanized steel elements
3. Intended use: open multi-purpose covering where the ground slope is less then 5%
4. Manufacturer: Palram Applications (1995) Ltd. Teradion Industrial Park, M.P Misgav 2017400, P.O.B. 53, Israel
5. Importer and EU representative : PALRAM Applications UK, Unit 40 J3 Industrial Estate Carr Hill, Doncaster DN4 8DE
6. Assessment and verification of constancy of performance: System 3
7. Declared performance:
Resistance to upward load: UL 700
Resistance to downward loads: DL 750
Reaction to fire: B, s1, d0 For mounting and fixing provisions see EN 16153:2013
Resistance to fire: NPD
External fire performance: F _{ROOF}
Water tightness: For the rooflight with upstand: Pass For the sheet material: Pass
Impact resistance: For the small hard body: Pass For the large soft body: Pass
Thermal transmittance: For the rooflight: NPD (not relevant to an open multi purpose cover) For the sheet material: 5.8 W/(m ² •K)
Direct airborne sound insulation: NPD (not relevant to an open multi purpose cover)
Radiation transmittance: - Light transmittance: Tv - 28% - Solar direct transmittance: Te - 53.5% - Solar factor: g value - 0.54
Air permeability: For the rooflight: NPD (not relevant to an open multi purpose cover) For the sheet material: Pass
Durability (of the sheet material): ΔA, Cu 1, Ku 1
8. The performance of the product identified in points 1 and 2 is in conformity with the declared performance in point 7. This declaration of performance is issued, in accordance with Annex ZA.2.2 – EN 14963:2006, under the sole responsibility of Palram Applications (1995) Ltd. ITT reports and Factory Production Control records are available upon request at www.palramapplications.com

Signed for and behalf of Palram Applications (1995) Ltd. by:
Teradion Industrial Park, Misgav, 26/03/2017



PALRAM Applications (1995) Ltd.

Teradion Industrial Park, M.P Misgav 2017400, P.O.B 53, Israel
Tel +972.4.848.6900 | Fax +972.4.848.6901
applications@palram.com | www.palramapplications.com



Déclaration de Performance

Conformément à la Directive du Conseil sur les Produits de Construction UE N°305/2011 et EN 14963:2006
Date d'émission 26/03/2017

1. Code d'identification : Arizona™ 5000 - Wave, se référer au label CE n ° 037
2. Type: une structure de toiture en PC (polycarbonate) robuste et ondulée, transmettant la lumière, avec armature en aluminium et des éléments en acier galvanisé.
3. Usage prévu : toiture ouverte polyvalente à installer sur des terrains où la pente est inférieure à 5 %
4. Fabricant : Palram Applications (1995) Ltd. Teradion Industrial Park, M.P. Misgav 2017400, P.O.B. 53, Israël
5. Importateur et représentant de l'UE: PALRAM DIY France SARL, 35 Bd Malesherbes, 75008 Paris, France
6. Évaluation et vérification de la constance des performances : Système 3
7. Performance déclarée :
Résistance à la charge ascendante : UL 700
Résistance aux charges descendantes : DL 750
Réaction au feu : B, s1, d0 pour les dispositions de montage et de fixation, voir EN 16153:2013
Résistance au feu : pas de performance déterminée
Performance en cas d'exposition à un incendie extérieur : F _{ROOF}
Imperméabilité : Pour le dôme de toit avec armature : Pass Pour les matériaux en feuilles : Pass
Résistance aux impacts : Pour la petite structure rigide : Pass Pour la grande structure souple : Pass
Transmission thermique : Pour le dôme de toit : pas de performance déterminée (non pertinent dans le cas d'une toiture ouverte polyvalente) Pour les matériaux en feuilles : 5,80 W/(m²·K)
Isolation directe aux bruits aériens : pas de performance déterminée (non pertinent dans le cas d'une toiture ouverte polyvalente)
Transmission du rayonnement : - Transmission de la lumière : Tv - 28% - Transmission solaire directe : Te - 53,5 % Facteur solaire : valeur g - 0.54
Perméabilité à l'air : Pour le dôme de toit : pas de performance déterminée (non pertinent dans le cas d'une toiture ouverte polyvalente) Pour les matériaux en feuilles : Pass
Durabilité (des matériaux en feuilles) : ΔA, Cu 1, Ku 1
8. La performance du produit identifié aux points 1 et 2 est en conformité avec la performance déclarée au point 7. Cette déclaration de performance est publiée conformément à l'Annexe ZA.2.2 – EN 14963:2006, sous la seule responsabilité de Palram Applications (1995) Ltd. Les rapports ITT et les enregistrements du Contrôle de la Production en usine sont disponibles sur demande sur le site www.palramapplications.com
Signé au nom et pour le compte de Palram Applications (1995) Ltd. par : Teradion Industrial Park, Misgav, 26/03/2017

**PALRAM Applications (1995) Ltd.**

Teradion Industrial Park, M.P Misgav 2017400, P.O.B 53, Israel

Tel +972.4.848.6900 | Fax +972.4.848.6901

applications@palram.com | www.palramapplications.com

**Leistungserklärung**

Gemäß Bauproduktrichtlinie UE N°305/2011 und EN 14963:2006

Ausgabedatum 26/03/2017

1. Identifizierungscode: **Arizona™ 5000 - Wave, siehe CE-Kennzeichnung Nr. 037**
2. Typ: Eine lichtdurchlässige, freistehende, gewellte PC-Überdachung aus Acrylglas mit Stützpfeosten bestehend aus Aluminium- und galvanisierten Stahl-Elementen
3. Verwendungszweck: Offene Mehrzweck-Abdeckung für Boden mit weniger als 5 % Steigung
4. Hersteller: Palram Applications (1995) Ltd. Teradion Industrial Park, M.P Misgav 2017400, P.O.B. 53, Israel
5. Importeur und EU-Vertreter: Palram DE GmbH, Calbesche Str. 25, 39218 Schönebeck
6. Bewertung und Überprüfung der Leistungsbeständigkeit: System 3
7. Erklärte Leistung:

Widerstand gegen aufwärts gerichtete Last: UL 700

Widerstand gegen abwärts gerichtete Last: DL 750

Brandverhalten: B, s1, d0

siehe EN16153:2013 für Montage- und Befestigungsvorrichtungen

Feuerbeständigkeit: NPD (keine Leistung festgelegt)

Brandverhalten bei Brand von Außen: F_{ROOF}

Wasserdichtigkeit:

Für die Lichtkuppel mit Aufsetzkränzen: Pass

Für das Plattenmaterial: Pass

Stoßfestigkeit:

Für den kleinen harten Körper: Pass

Für den großen weichen Körper: Pass

Wärmeleitfähigkeit:

Für die Lichtkuppel: NPD (nicht zutreffend bei offenen Mehrzweckabdeckungen)

Für das Plattenmaterial: 5,8 W/(m²·K)

Direkte Luftschallisolierung: NPD (nicht zutreffend bei offenen Mehrzweckabdeckungen)

Strahlungstransmissionsgrad:

- Lichtdurchlässigkeit: Tv - 28,0 %

- Sonnenstrahlentransmissionsgrad: Te - 53,5 %

- Sonnenschutzfaktor: g-Wert - 0,54

Luftdurchlässigkeit

Für die Lichtkuppel: NPD (nicht zutreffend bei offenen Mehrzweckabdeckungen)

Für das Plattenmaterial: Pass

Haltbarkeit (des Plattenmaterials): ΔA, Cu 1, Ku 1

8. Die Leistung des Produkts wie in den Punkten 1 und 2 identifiziert, entspricht der erklärten Leistung in Punkt 7.
Diese Leistungserklärung wird gemäß Anhang ZA.2.2 - EN 14963:2006 unter alleiniger Verantwortung von Palram Applications (1995) Ltd. herausgegeben.
ITT-Berichte und Aufzeichnungen zu Produktionskontrollen sind auf Nachfrage unter www.palramapplications.com erhältlich.

Unterschrieben für und im Auftrag von Palram Applications (1995) Ltd. durch:

Teradion Industrial Park, Misgav, 26/03/2017

**PALRAM APPLICATIONS
(1995) LTD**